

Inhaltsverzeichnis	Seite
Module und Monoblöcke für Han-Eco® Modular	Han 29.3
Han-Eco® Modular für industrielle Anwendungen	Han 29.7
Han-Eco® Modular für Außenanwendungen	Han 29.20
Han-Eco® A für industrielle Anwendungen	Han 29.33
Han-Eco® A für Außenanwendungen	Han 29.40
Han-Eco® B für industrielle Anwendungen	Han 29.47
Han-Eco® B für Außenanwendungen	Han 29.76
Zubehör	Han 29.100

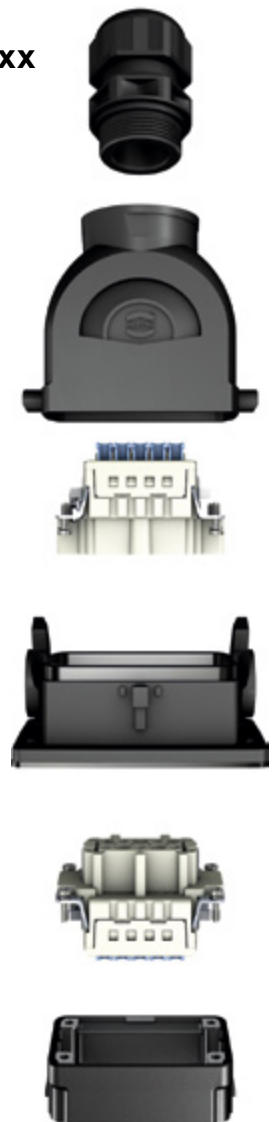
Han-Eco® Modular
19 41 xxx xxxx



Han-Eco® A
19 46 xxx xxxx



Han-Eco® B
19 43 xxx xxxx



Die Baureihe Han-Eco® B ist eine neue Gehäusebaureihe innerhalb des Han-Eco® Portfolios in den Baugrößen 6B – 24B. Sie ist mit dem Industriestandard Han® B vollständig kompatibel. Es können sowohl Standardeinsätze, als auch Module in Verbindung mit dem Gelenkrahmen aus dem Han-Modular® Programm eingesetzt werden.

Highlights Han-Eco® B



Rückwärtskompatibel mit Han® B Metallgehäusen



Rückwärtige Montage der Kontakteinsätze ermöglicht kurze Installationszeiten



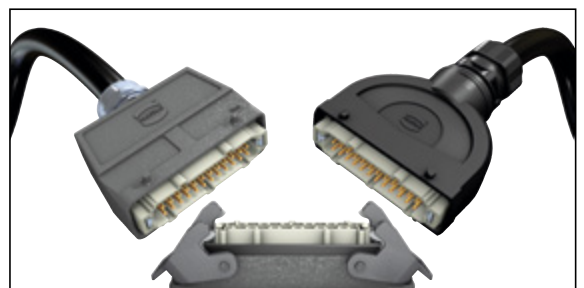
Geringes Gewicht bei sehr guter mechanischer Robustheit

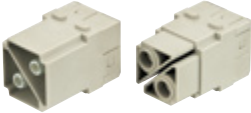










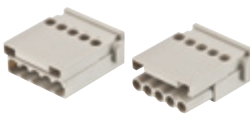
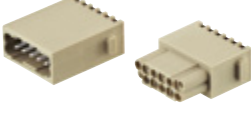
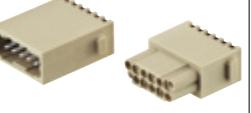


Outdoor Variante für erhöhte Umweltbelastungen verfügbar



Sichere Montage durch „Click and Mate“



70 - 100 A		Han® 100 A Axial Modul	Han® 100 A Crimp Modul	Han® 100 A Single Modul	Han® 70 A Crimp Modul
					
	Kontaktanzahl	2*	2*	1	2
	Elektrische Daten	100 A / 1000 V	100 A / 1000 V	100 A / 830 V	70 A / 1000 V
	Anschlussart	Axialschraubanschluss	Crimpanschluss	Crimpanschluss	Crimpanschluss
	Leiterquerschnitt	16 ... 35 mm ²	10 ... 35 mm ²	10 ... 35 mm ²	6 ... 25 mm ²
	Stiftmodul (M)	09 14 002 2651	09 14 002 3051	09 14 001 3031	09 14 002 3041
Buchsenmodul (F)	09 14 002 2751	09 14 002 3151	09 14 001 3131	09 14 002 3141	
Leiterquerschnitt	10 ... 25 mm ²	-	-	-	
Stiftmodul (M)	09 14 002 2653	-	-	-	
Buchsenmodul (F)	09 14 002 2753	-	-	-	
40 - 70 A		Han® 70 A Axial Modul	Han® 70 A Hybrid Modul	Han® 40 A Axial Modul	Han® C Axial Modul
					
	Kontaktanzahl	2	1 + (4 x Han E®)	2	3
	Elektrische Daten	70 A / 1000 V	70 A / 1000 V	40 A / 1000 V	40 A / 690 V
	Anschlussart	Axialschraubanschluss	Axialschraubanschluss	Axialschraubanschluss	Axialschraubanschluss
	Leiterquerschnitt	14 ... 22 mm ²	14 ... 22 mm ²	6 ... 10 mm ²	6 ... 10 mm ²
	Stiftmodul (M)	09 14 002 2647	09 14 005 2647	09 14 002 2602	09 14 003 2602
Buchsenmodul (F)	09 14 002 2742	09 14 005 2742	09 14 002 2702	09 14 003 2702	
Leiterquerschnitt	6 ... 16 mm ²	6 ... 16 mm ²	2,5 ... 8 mm ²	2,5 ... 8 mm ²	
Stiftmodul (M)	09 14 002 2646	09 14 005 2646	09 14 002 2601	09 14 003 2601	
Buchsenmodul (F)	09 14 002 2741	09 14 005 2741	09 14 002 2701	09 14 003 2701	
16 A		Han E® Quick Lock Modul	Han® EE Quick Lock Modul	Han® ES Modul	Han E® Schraubmodul
					
	Kontaktanzahl	6	8	5	5
	Elektrische Daten	16 A / 500 V	16 A / 400 V	16 A / 400 V	16 A / 230/400 V
	Anschlussart	Quick Lock Anschluss	Quick Lock Anschluss	Käfigzugfederanschluss	Schraubanschluss
Leiterquerschnitt	0,5 ... 2,5 mm ²	0,5 ... 2,5 mm ²	0,14 ... 2,5 mm ²	0,5 ... 2,5 mm ²	
Stiftmodul (M)	09 14 006 2633	09 14 008 2633	09 14 005 2616	09 14 005 2601	
Buchsenmodul (F)	09 14 006 2733	09 14 008 2733	09 14 005 2716	09 14 005 2701	
≤ 10 A		Han DD® Quick Lock Modul	Han DD® Quick Lock Modul		
					
	Kontaktanzahl	12, versilbert	12, vergoldet		
	Elektrische Daten	10 A / 250 V	10 A / 250 V		
Anschlussart	Quick Lock Anschluss	Quick Lock Anschluss			
Leiterquerschnitt	0,25 ... 1,5 mm ²	0,25 ... 1,5 mm ²			
Stiftmodul (M)	09 14 012 2632	09 14 012 2634			
Buchsenmodul (F)	09 14 012 2732	09 14 012 2734			

* Doppelmodul, benötigt zwei Modulplätze

Han
Eco

40 A		Han® A Crimp Modul	Han® C Modul	Han® CC Modul	Han® CD Modul
	Kontaktanzahl	2	3	4	3 + 4
	Elektrische Daten	40 A / 1000 V	40 A / 690 V	40 A / 830 V	40 A + 10 A / 830 V
	Leiterquerschnitt	1,5 ... 10 mm ²	1,5 ... 6 mm ²	1,5 ... 6 mm ²	0,14 ... 6 mm ²
Anschlussart	Crimpanschluss, Han® C				
Stiftmodul (M)	09 14 002 3002	09 14 003 3001	09 14 004 3041	09 14 007 3001	
Buchsenmodul (F)	09 14 002 3102	09 14 003 3101	09 14 004 3141	09 14 007 3101	
16 A		Han E® Modul	Han® EE Modul	Han® EEE Modul	Han E® Protected Modul
	Kontaktanzahl	6	8	20*	6
	Elektrische Daten	16 A / 500 V	16 A / 400 V	16 A / 500 V	16 A / 830 V
	Leiterquerschnitt	0,14 ... 4 mm ²	0,14 ... 4 mm ²	0,14 ... 4 mm ²	0,14 ... 4 mm ²
Anschlussart	Crimpanschluss, Han E®				
Stiftmodul (M)	09 14 006 3001	09 14 008 3001	09 14 020 3001	09 14 006 3041	
Buchsenmodul (F)	09 14 006 3101	09 14 008 3101	09 14 020 3101	09 14 006 3141	
≤ 10 A		Han DD® Modul	Han® DDD Modul	Han DD® Quad Modul	
	Kontaktanzahl	12	17	25	
	Elektrische Daten	10 A / 250 V	10 A / 150 V	4 A / 50 V	
	Leiterquerschnitt	0,14 ... 2,5 mm ²	0,14 ... 2,5 mm ²	0,08 ... 0,52 mm ²	
Anschlussart	Crimpanschluss, Han D®				
Stiftmodul (M)	09 14 012 3002	09 14 017 3001	09 14 025 3001		
Buchsenmodul (F)	09 14 012 3102	09 14 017 3101	09 14 025 3101		
Hochspannung		Han® HV Modul 40 A	Han® HV Modul 16 A	Han® HV Single Modul	
	Kontaktanzahl	2*	2*	2	
	Elektrische Daten	40 A / 2900/5000 V	16 A / 2900/5000 V	16 A / 2500 V	
	Leiterquerschnitt	1,5 ... 10 mm ²	0,14 ... 4 mm ²	0,14 ... 4 mm ²	
Anschlussart	Crimpanschluss, Han E®				
Stiftmodul (M)	09 14 002 3023	09 14 002 3021	09 14 002 3025		
Buchsenmodul (F)	09 14 002 3123	09 14 002 3121	09 14 002 3125		

* Doppelmodul, benötigt zwei Modulplätze

Han® RJ45 Modul	für Patchkabel	für IDC	für Patchkabel	für IDC sowie preLink	
	- 8 Kontakte - Kat. 6A - 10 Gbit/s				
	Stiftmodul (M) 09 14 001 4623	Stiftmodul (M) 09 14 001 4623	Buchsenmodul (F) 09 14 001 4721	Buchsenmodul (F) 09 14 001 4722	
	Artikelnummern	Adapter für Patchkabel: 09 14 000 9966	RJ Industrial IDC: 09 45 400 1560	-	RJ45 Buchse IDC: 09 14 545 1561
	Patchkabel Kat. 6: 09 47 474 71xx	-	-	RJ45 Buchse preLink: 09 14 008 4720	
Han-Quintax® Module		Han-Quintax®	Han® High Density Quintax	Han D® Coax	Han E® Coax
	Quintax Modul				
	Kontaktanzahl	2 x 4*	2 x 8*	2 x Coax*	2 x Coax*
	Stiftmodul (M)	09 14 002 3001	09 14 002 3001	09 14 002 3001	09 14 002 3001
	Buchsenmodul (F)	09 14 002 3101	09 14 002 3101	09 14 002 3101	09 14 002 3101
	Kontakteinsatz (Kabel Ø ≤ 9,5 mm)				
	Datenrate	100 Mbit/s (Kat. 5e)	100 Mbit/s (Kat. 5e)	≤ 500 Mhz / 75 Ω	≤ 500 Mhz / 50 Ω
	Elektrische Daten	10 A / 50 V	5 A / 50 V	10 A / 50 V	16 A / 50 V
	Leiterquerschnitt	0,14 ... 2,5 mm²	0,09 ... 0,52 mm²	0,14 ... 2,5 mm²	0,14 ... 4 mm²
	Anschlussart	Crimpanschluss, Han D®	Crimpanschluss, D-Sub	Crimpanschluss, Han D®	Crimpanschluss, Han E®
Stifteinsatz (M)	09 15 004 3013	09 15 008 3013	09 15 001 3013	09 15 001 3023	
Buchseinsatz (F)	09 15 004 3113	09 15 008 3113	09 15 001 3113	09 15 001 3123	
PE Schirmanbindung	Optionale Schirmanbindung zum Gelenkrahmen mit dem Han-Quintax® Metalladapter 09 14 000 9915				
Han® GigaBit – Han® MegaBit Module		Han® GigaBit Modul	Han® MegaBit Modul	Han® MegaBit Modul	Han® Shielded Modul
	Adapter Modul				
	Stiftmodul (M)	09 14 001 3011	09 14 001 3011	09 14 001 3011	09 14 001 3011
	Buchsenmodul (F)	09 14 001 3111	09 14 001 3111	09 14 001 3111	09 14 001 3111
	Kontakteinsatz (Kabel Ø ≤ 14 mm)				
	Kontaktanzahl	8	2 x 4	8	20
	Datenrate	10 Gbit/s (Kat. 6A)	2 x 100 Mbit/s (Kat. 5e)	1 Gbit/s (Kat. 5e)	
	Elektrische Daten	5 A / 50 V	10 A / 50 V	10 A / 50 V	4 A / 32 V
	Leiterquerschnitt	0,09 ... 0,52 mm²	0,14 ... 2,5 mm²	0,14 ... 2,5 mm²	0,09 ... 0,52 mm²
	Anschlussart	Crimpanschluss, D-Sub	Crimpanschluss, Han D®	Crimpanschluss, Han D®	Crimpanschluss, D-Sub
Schirmanschluss	Crimpfansch	2 x Crimpfansch	Crimpfansch	Crimpfansch	
Stifteinsatz (M)	09 14 008 3011	09 14 008 3016	09 14 008 3021	09 14 020 3013	
Buchseinsatz (F)	09 14 008 3111	09 14 008 3116	09 14 008 3121	09 14 020 3113	
	mit PE-Schirmanbindung	mit PE-Schirmanbindung	mit PE-Schirmanbindung	-	
Stifteinsatz (M)	09 14 008 3012	09 14 008 3017	09 14 008 3022		
Buchseinsatz (F)	09 14 008 3112	09 14 008 3117	09 14 008 3122		
Serielle Bus Module		Han D-Sub Modul	Han® USB Modul	Han® FireWire Modul	
	Kontaktanzahl	9 + Schirm	8	6	
	Datenrate	12 Mbit/s (Profibus)	5 Gbit/s (USB 3.0)	400 Mbit/s (IEEE 1394a)	
	Elektrische Daten	5 A / 50 V	1 A / 50 V	1 A / 50 V	
Leiterquerschnitt	0,09 ... 0,52 mm²				
Anschlussart	Crimpanschluss, D-Sub	USB Patchkabel	FireWire Patchkabel		
Stiftmodul (M)	09 14 009 3001	09 14 001 4601	09 14 001 4611		
Buchsenmodul (F)	09 14 009 3101	09 14 001 4703	09 14 001 4711		







* Doppelmodul, benötigt zwei Modulplätze



Weitere technische Informationen siehe Kapitel 06

Demontagewerkzeuge 09 99 000 0331, 09 99 000 0828 und 09 99 000 0842 siehe Kapitel 90

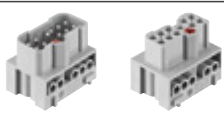
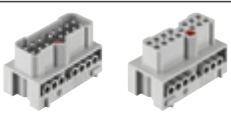
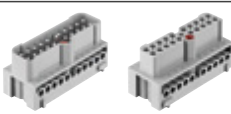
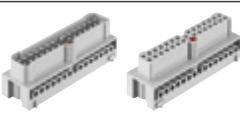
* Verkabelungsraum beachten! Möglichst Innenposition wählen.

Han Eco

Optische Module		Han® SC Modul	Han® Multi Modul	Han® Multi Modul
	Kontaktanzahl	 4	 4	 12*
	Stiftmodul (M)	09 14 004 4701	09 14 004 4501	09 14 012 4501
	Buchsenmodul (F)	09 14 004 4713	09 14 004 4512	09 14 012 4512
	Kontakte			
	1 mm POF	20 10 001 5211	Stift: 20 10 001 4211 Buchse: 20 10 001 4221	Stift: 20 10 001 4211 Buchse: 20 10 001 4221
	1 mm POF Schnellanschluss	20 10 001 5217		
	SI-Fibre 200 / 230 µm Multi-Mode	20 10 230 5211	Stift: 20 10 230 4211 Buchse: 20 10 230 4221	Stift: 20 10 230 4211 Buchse: 20 10 230 4221
	GI-Fibre 50-62,5 / 125 µm Multi-Mode	20 10 125 5211	Stift: 20 10 125 4212 Buchse: 20 10 125 4222	Stift: 20 10 125 4212 Buchse: 20 10 125 4222

Spezielle Module		Han-Eco® PE Modul	Han® Dummy Modul
	Einsatzgebiet	nur für Han-Eco® Gehäuse	zum Auffüllen leerer Modulplätze
	Kontaktanzahl	 1 x PE	
	Elektrische Daten	1,5 ... 16 mm ²	
	Leiterquerschnitt	Schraubanschluss	
Anschlussart			
Stiftmodul (M)	19 41 001 2600	09 14 000 9950	
Buchsenmodul (F)	19 41 001 2700		

* Doppelmodul, benötigt zwei Modulplätze

Monoblöcke		6 B	10 B	16 B	24 B
	Kontaktanzahl	 10	 14	 20	 28
	Elektrische Daten	16 A / 500 V	16 A / 500 V	16 A / 500 V	16 A / 500 V
	Leiterquerschnitt	0,75 ... 2,5 mm ²	0,75 ... 2,5 mm ²	0,75 ... 2,5 mm ²	0,75 ... 2,5 mm ²
	Anschlussart	Schraubanschluss	Schraubanschluss	Schraubanschluss	Schraubanschluss
Stift	19 41 010 2601	19 41 014 2601	19 41 020 2601	19 41 028 2601	
Buchse	19 41 010 2701	19 41 014 2701	19 41 020 2701	19 41 028 2701	

Merkmale

- mit integrierter Kabelverschraubung
- optionales PE Kontaktmodul zur Übertragung des Schutzleiters
- geeignet für die Verwendung an schutzisolierten Maschinen und Anlagen nach Schutzklasse II

Technische Kennwerte

Grenztemperatur	-40 ... +125 °C
Anzahl der Wiederverriegelungen	≥500
Schutzart nach IEC 60529	IP65
Werkstoff Gehäuse	Polyamid, glasfaserverstärkt
Farbe Gehäuse	RAL 9005 (tiefschwarz)
Werkstoff Dichtung	NBR
Farbe Dichtung	RAL 9005 (tiefschwarz)
Werkstoff Verriegelung	Polyamid, glasfaserverstärkt
Farbe Verriegelung	RAL 9005 (tiefschwarz)
Materialbrennbarkeitsklasse nach UL 94	V-0
Materialbrennbarkeitsklasse nach UL 94 (Verriegelungsbügel)	V-0
RoHS	konform

Normen und Zulassungen


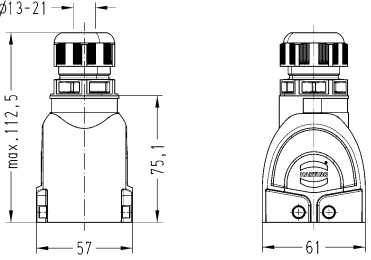

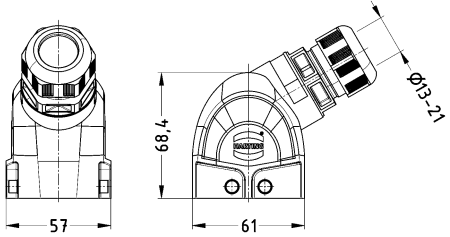

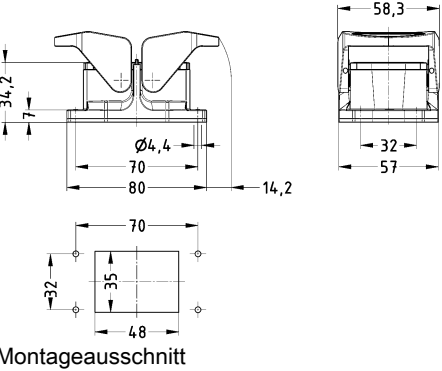
IEC 61984
 EN 45545-2 R22: HL1, HL2, HL3
 EN 45545-2 R23: HL1, HL2, HL3
 EN 45545-2 R24: HL1, HL2, HL3
 UL 1977 ECBT2.E235076
 CSA-C22.2 No. 182.3 ECBT8.E235076


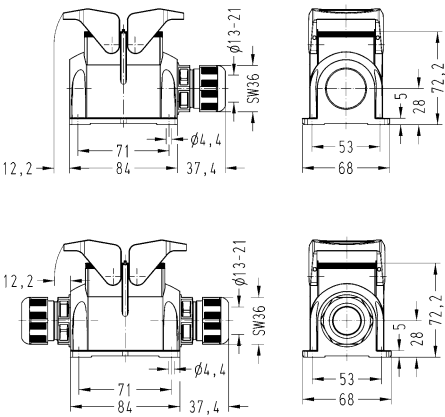

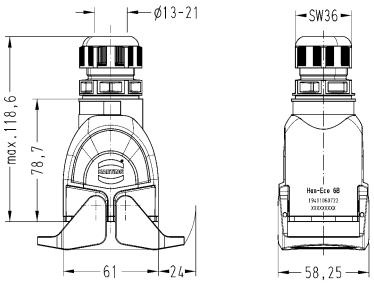

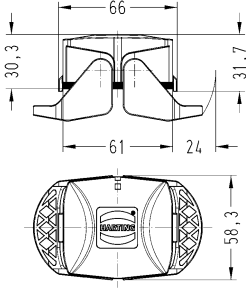

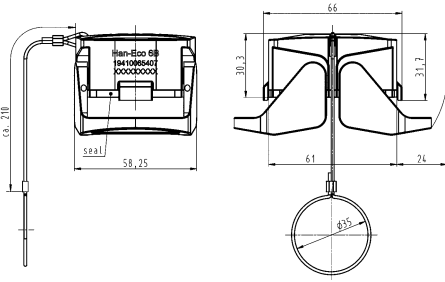
Hinweise

Montagemaße der Anbaugehäuse identisch zur Gehäusebaureihe Han® B - nicht steckkompatibel mit der Gehäusebaureihe Han® B.

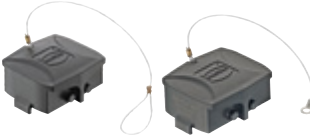
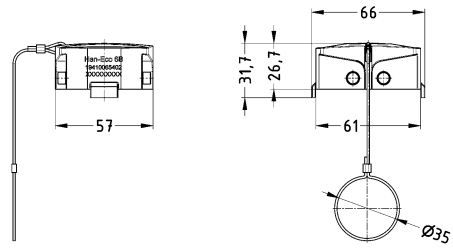
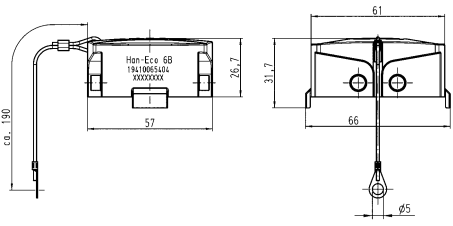

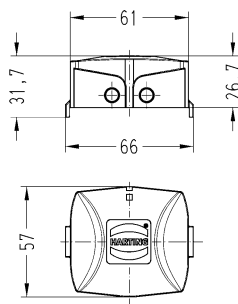
Querbügel

Han
Eco

Bezeichnung	Kabeleingang	Klemmbereich (mm)	Artikelnummer	Maßzeichnung (Maße in mm)
Han-Eco® Modular, Tüllengehäuse, mit integrierter Kabelverschraubung, gerader Kabeleingang 	1x M32	13 ... 21	19 41 106 0422	
Han-Eco® Modular, Tüllengehäuse, mit integrierter Kabelverschraubung, seitlicher Kabeleingang 	1x M32	13 ... 21	19 41 106 0522	
Han-Eco® Modular, Anbaugehäuse 			19 41 006 0301	 <p>Montageausschnitt</p>


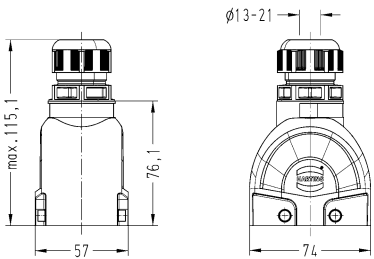

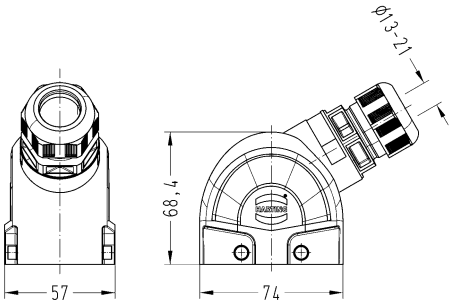

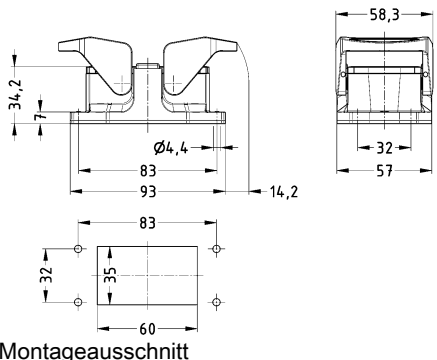
Bezeichnung	Kabeleingang	Klemmbereich (mm)	Artikelnummer	Maßzeichnung (Maße in mm)
<p>Han-Eco® Modular, Sockelgehäuse, mit integrierter Kabelverschraubung, seitlicher Kabeleingang</p> 	<p>1x M32 2x M32</p>	<p>13 ... 21 13 ... 21</p>	<p>19 41 106 0232 19 41 106 0272</p>	
<p>Han-Eco® Modular, Kupplungsgehäuse, mit integrierter Kabelverschraubung, gerader Kabeleingang</p> 	<p>1x M32 1x M40</p>	<p>13 ... 21 16 ... 28</p>	<p>19 41 106 0722 19 41 106 0723</p>	
<p>Han-Eco® Modular, Abdeckkappe, für Tüllengehäuse</p> 			<p>19 41 006 5406</p>	
<p>Han-Eco® Modular, Abdeckkappe, für Tüllengehäuse, mit Befestigungsschnur</p> 			<p>19 41 006 5407</p>	

Han Eco


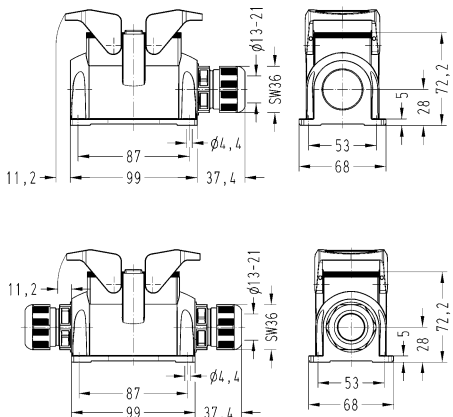

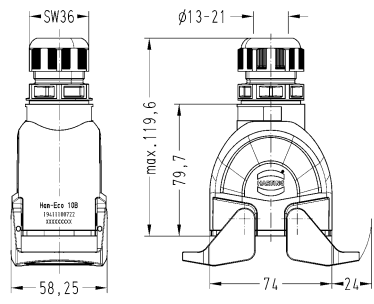


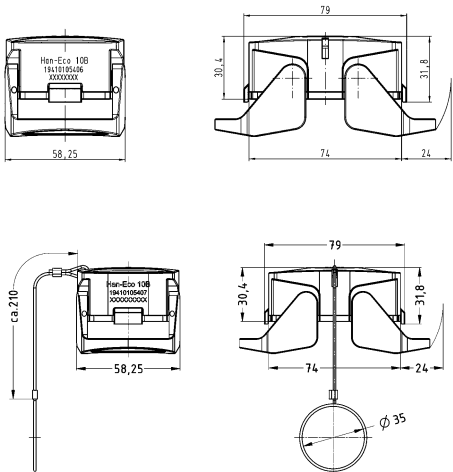
Bezeichnung	Kabeleingang	Klemmbereich (mm)	Artikelnummer	Maßzeichnung (Maße in mm)
<p>Han-Eco® Modular, Abdeckkappe, für Anbaugeschäfte, für Sockelgeschäfte, für Kupplungsgehäuse, mit Befestigungsschnur</p> 			<p>19 41 006 5402 19 41 006 5404</p>	 
<p>Han-Eco® Modular, Abdeckkappe, für Anbaugeschäfte, für Sockelgeschäfte</p> 			<p>19 41 006 5405</p>	

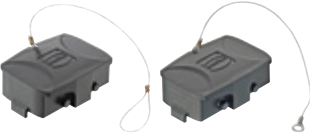
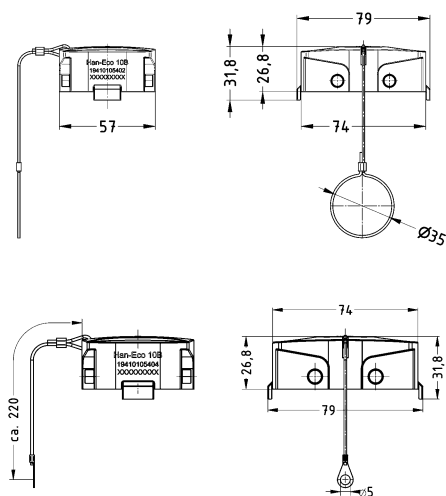

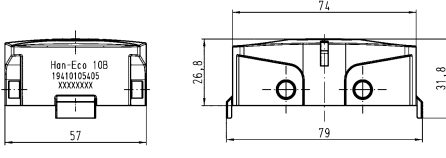
Querbügel

Han
Eco

Bezeichnung	Kabeleingang	Klemmbereich (mm)	Artikelnummer	Maßzeichnung (Maße in mm)
Han-Eco® Modular, Tüllengehäuse, mit integrierter Kabelverschraubung, gerader Kabeleingang 	1x M32	13 ... 21	19 41 110 0422	
Han-Eco® Modular, Tüllengehäuse, mit integrierter Kabelverschraubung, seitlicher Kabeleingang 	1x M32	13 ... 21	19 41 110 0522	
Han-Eco® Modular, Anbaugehäuse 			19 41 010 0301	 <p>Montageausschnitt</p>

Han Eco


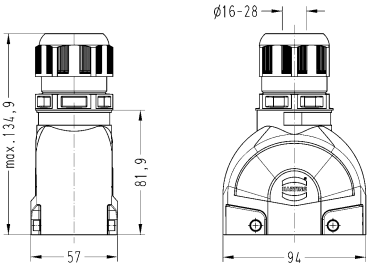

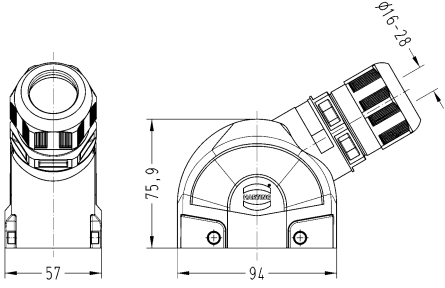

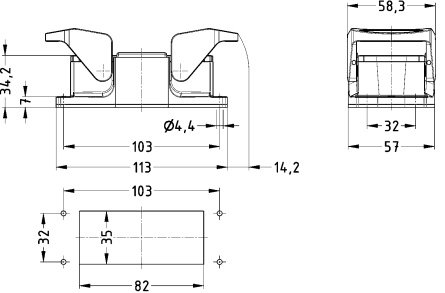
Bezeichnung	Kabeleingang	Klemmbereich (mm)	Artikelnummer	Maßzeichnung (Maße in mm)
<p>Han-Eco® Modular, Sockelgehäuse, mit integrierter Kabelverschraubung, seitlicher Kabeleingang</p> 	<p>1x M32 2x M32</p>	<p>13 ... 21 13 ... 21</p>	<p>19 41 110 0232 19 41 110 0272</p>	
<p>Han-Eco® Modular, Kupplungsgehäuse, mit integrierter Kabelverschraubung, gerader Kabeleingang</p> 	<p>1x M32</p>	<p>13 ... 21</p>	<p>19 41 110 0722</p>	
<p>Han-Eco® Modular, Abdeckkappe, für Tüllengehäuse</p>  <p>Han-Eco® Modular, Abdeckkappe, für Tüllengehäuse, mit Befestigungsschnur</p> 			<p>19 41 010 5406 19 41 010 5407</p>	

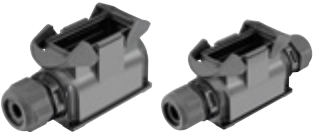
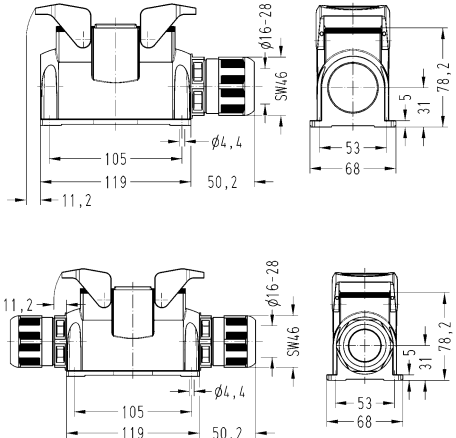

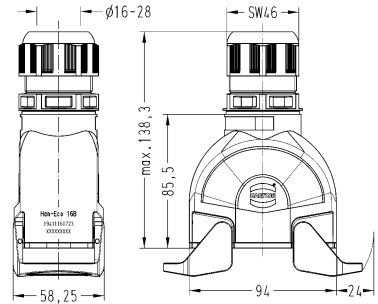


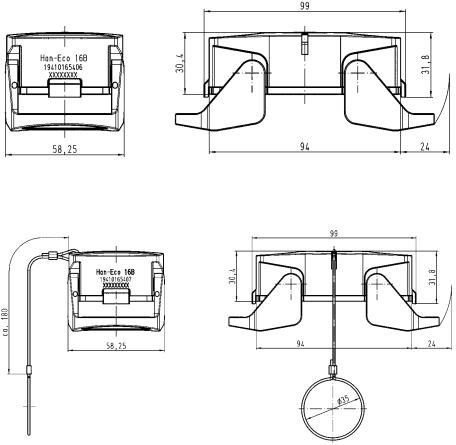
Bezeichnung	Kabeleingang	Klemmbereich (mm)	Artikelnummer	Maßzeichnung (Maße in mm)
<p>Han-Eco® Modular, Abdeckkappe, für Anbaugehäuse, für Sockelgehäuse, für Kupplungsgehäuse, mit Befestigungsschnur</p> 			<p>19 41 010 5402 19 41 010 5404</p>	
<p>Han-Eco® Modular, Abdeckkappe, für Anbaugehäuse, für Sockelgehäuse, für Kupplungsgehäuse</p> 			<p>19 41 010 5405</p>	

Han Eco


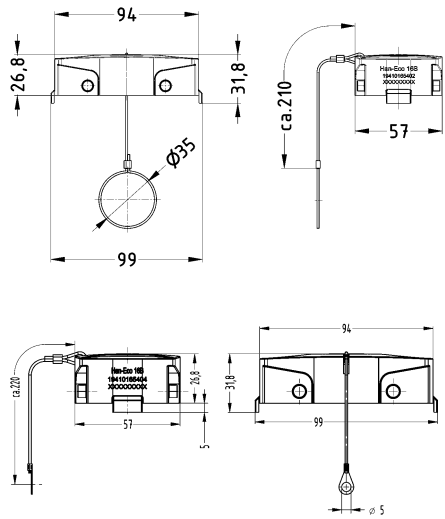

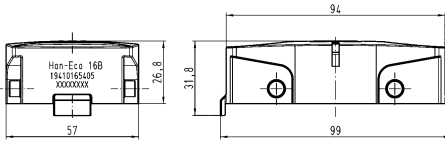
Querbügel

Han
Eco

Bezeichnung	Kabeleingang	Klemmbereich (mm)	Artikelnummer	Maßzeichnung (Maße in mm)
Han-Eco® Modular, Tüllengehäuse, mit integrierter Kabelverschraubung, gerader Kabeleingang 	1x M40	16 ... 28	19 41 116 0423	
Han-Eco® Modular, Tüllengehäuse, mit integrierter Kabelverschraubung, seitlicher Kabeleingang 	1x M40	16 ... 28	19 41 116 0523	
Han-Eco® Modular, Anbaugehäuse 			19 41 016 0301	 <p>Montageausschnitt</p>


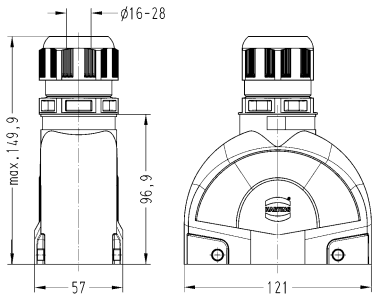

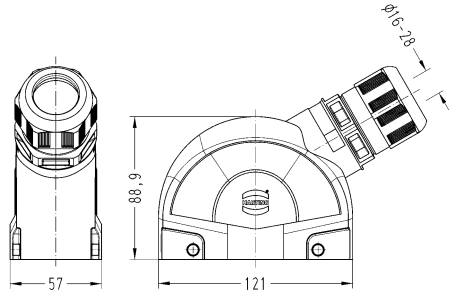

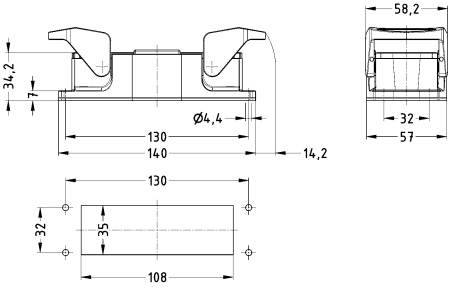
Bezeichnung	Kabeleingang	Klemmbereich (mm)	Artikelnummer	Maßzeichnung (Maße in mm)
<p>Han-Eco® Modular, Sockelgehäuse, mit integrierter Kabelverschraubung, seitlicher Kabeleingang</p> 	<p>1x M40 2x M40</p>	<p>16 ... 28 16 ... 28</p>	<p>19 41 116 0233 19 41 116 0273</p>	
<p>Han-Eco® Modular, Kupplungsgehäuse, mit integrierter Kabelverschraubung, gerader Kabeleingang</p> 	<p>1x M40</p>	<p>16 ... 28</p>	<p>19 41 116 0723</p>	
<p>Han-Eco® Modular, Abdeckkappe, für Tüllengehäuse</p>  <p>Han-Eco® Modular, Abdeckkappe, für Tüllengehäuse, mit Befestigungsschnur</p> 			<p>19 41 016 5406 19 41 016 5407</p>	

Han
Eco


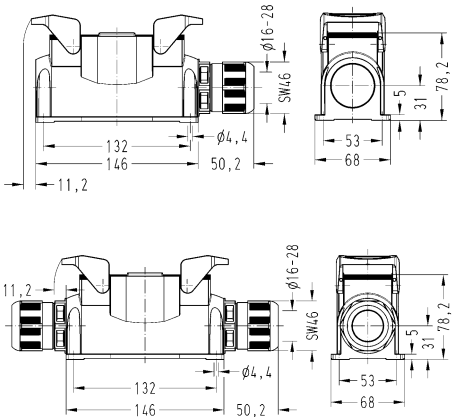

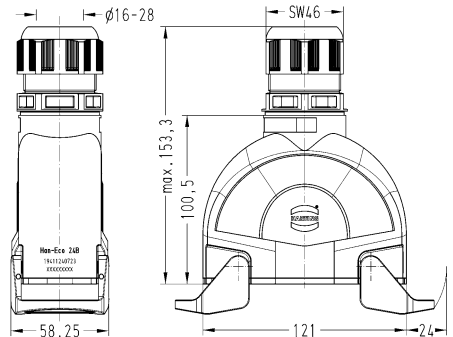

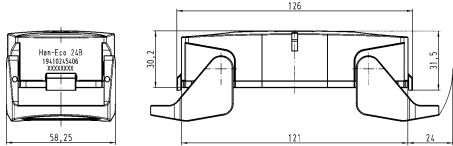

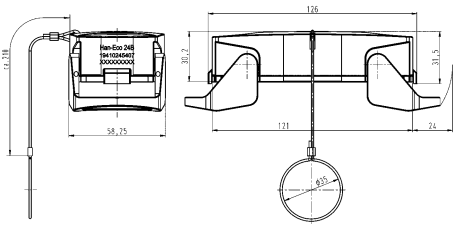
Bezeichnung	Kabeleingang	Klemmbereich (mm)	Artikelnummer	Maßzeichnung (Maße in mm)
<p>Han-Eco® Modular, Abdeckkappe, für Anbaugeschäfte, für Sockelgehäuse, für Kupplungsgehäuse, mit Befestigungsschnur</p> 			<p>19 41 016 5402 19 41 016 5404</p>	
<p>Han-Eco® Modular, Abdeckkappe, für Anbaugeschäfte, für Sockelgehäuse, für Kupplungsgehäuse</p> 			<p>19 41 016 5405</p>	


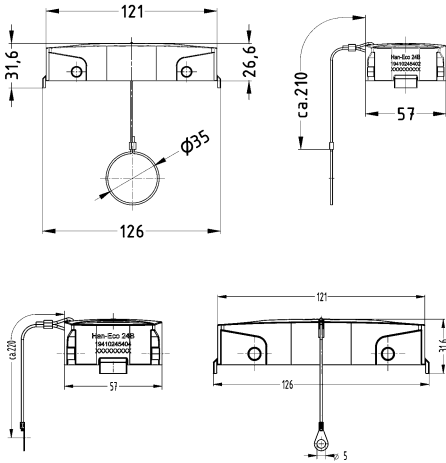

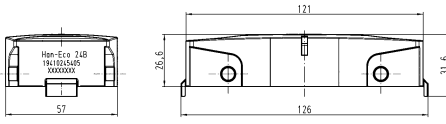
Querbügel

Han
Eco

Bezeichnung	Kabeleingang	Klemmbereich (mm)	Artikelnummer	Maßzeichnung (Maße in mm)
Han-Eco® Modular, Tüllengehäuse, mit integrierter Kabelverschraubung, gerader Kabeleingang 	1x M40	16 ... 28	19 41 124 0423	
Han-Eco® Modular, Tüllengehäuse, mit integrierter Kabelverschraubung, seitlicher Kabeleingang 	1x M40	16 ... 28	19 41 124 0523	
Han-Eco® Modular, Anbaugehäuse 			19 41 024 0301	 <p>Montageausschnitt</p>

Han
Eco

Bezeichnung	Kabeleingang	Klemmbereich (mm)	Artikelnummer	Maßzeichnung (Maße in mm)
<p>Han-Eco® Modular, Sockelgehäuse, mit integrierter Kabelverschraubung, seitlicher Kabeleingang</p> 	<p>1x M40 2x M40</p>	<p>16 ... 28 16 ... 28</p>	<p>19 41 124 0233 19 41 124 0273</p>	
<p>Han-Eco® Modular, Kupplungsgehäuse, mit integrierter Kabelverschraubung, gerader Kabeleingang</p> 	<p>1x M40</p>	<p>16 ... 28</p>	<p>19 41 124 0723</p>	
<p>Han-Eco® Modular, Abdeckkappe, für Tüllengehäuse</p> 			<p>19 41 024 5406</p>	
<p>Han-Eco® Modular, Abdeckkappe, für Tüllengehäuse, mit Befestigungsschnur</p> 			<p>19 41 024 5407</p>	

Bezeichnung	Kabeleingang	Klemmbereich (mm)	Artikelnummer	Maßzeichnung (Maße in mm)
<p>Han-Eco® Modular, Abdeckkappe, für Anbaugeschäfte, für Sockelgehäuse, für Kupplungsgehäuse, mit Befestigungsschnur</p> 			<p>19 41 024 5402 19 41 024 5404</p>	
<p>Han-Eco® Modular, Abdeckkappe, für Anbaugeschäfte, für Sockelgehäuse, für Kupplungsgehäuse</p> 			<p>19 41 024 5405</p>	

Merkmale

- mit integrierter Kabelverschraubung
- optionales PE Kontaktmodul zur Übertragung des Schutzleiters
- geeignet für die Verwendung an schutzisolierten Maschinen und Anlagen nach Schutzklasse II

Technische Kennwerte

Grenztemperatur	-40 ... +125 °C
Anzahl der Wiederverriegelungen	≥500
Schutzart nach IEC 60529	IP65
Werkstoff Gehäuse	Polyamid, glasfaserverstärkt
Farbe Gehäuse	RAL 9005 (tiefschwarz)
Werkstoff Dichtung	FPM
Farbe Dichtung	RAL 7001 (silbergrau)
Werkstoff Verriegelung	Polyamid, glasfaserverstärkt
Farbe Verriegelung	RAL 9005 (tiefschwarz)
Materialbrennbarkeitsklasse nach UL 94	V-0
Materialbrennbarkeitsklasse nach UL 94 (Verriegelungsbügel)	V-0
RoHS	konform

Normen und Zulassungen


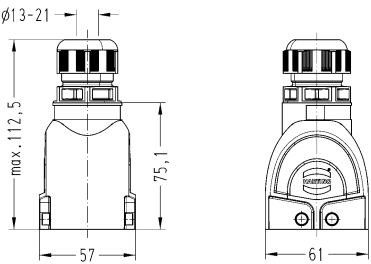

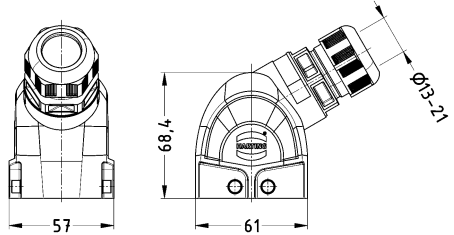

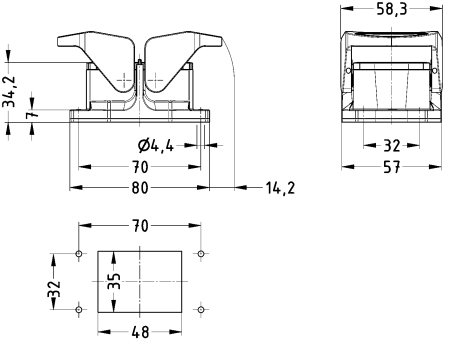
IEC 61984
 EN 45545-2 R22: HL1, HL2, HL3
 EN 45545-2 R23: HL1, HL2, HL3
 EN 45545-2 R24: HL1, HL2, HL3
 UL 1977 ECBT2.E235076
 CSA-C22.2 No. 182.3 ECBT8.E235076

Hinweise


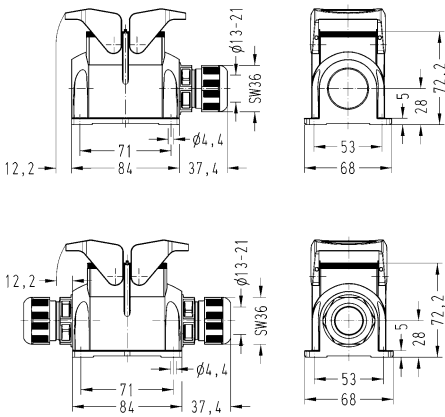

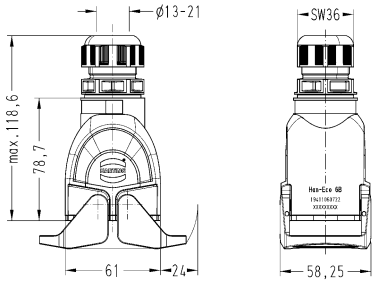

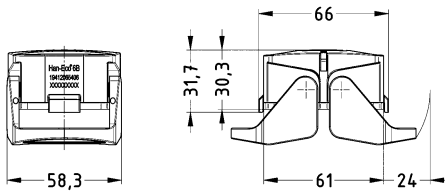

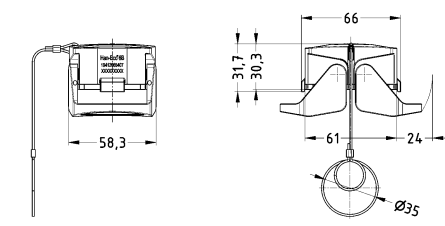
Montagemaße der Anbaugehäuse identisch zur Gehäusebaureihe Han® B - nicht steckkompatibel mit der Gehäusebaureihe Han® B.

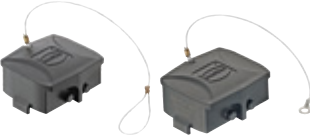
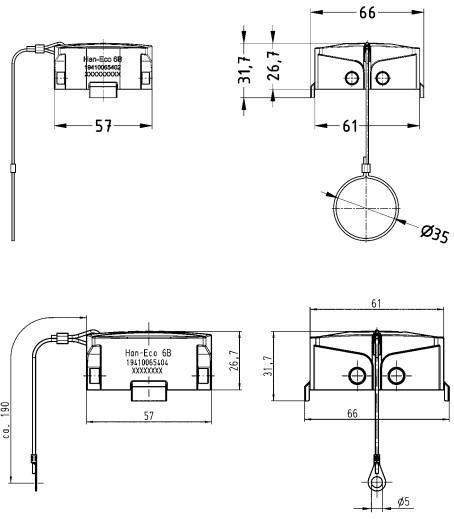

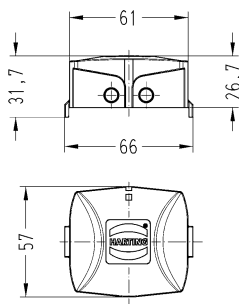
Querbügel

Han
Eco

Bezeichnung	Kabeleingang	Klemmbereich (mm)	Artikelnummer	Maßzeichnung (Maße in mm)
Han-Eco® Modular, Tüllengehäuse, mit integrierter Kabelverschraubung, gerader Kabeleingang 	1x M32	13 ... 21	19 41 106 0422	
Han-Eco® Modular, Tüllengehäuse, mit integrierter Kabelverschraubung, seitlicher Kabeleingang 	1x M32	13 ... 21	19 41 106 0522	
Han-Eco® Modular, Anbaugehäuse 			19 41 206 0301	 <p>Montageausschnitt</p>


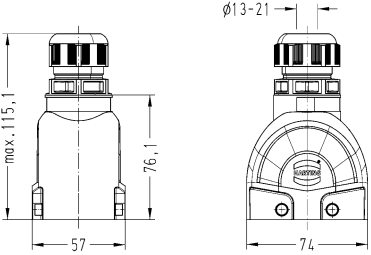

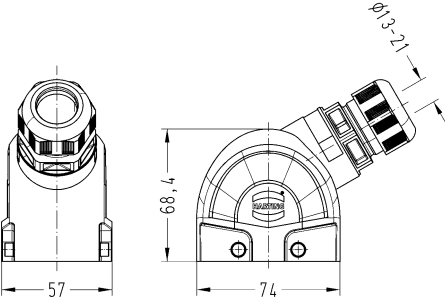

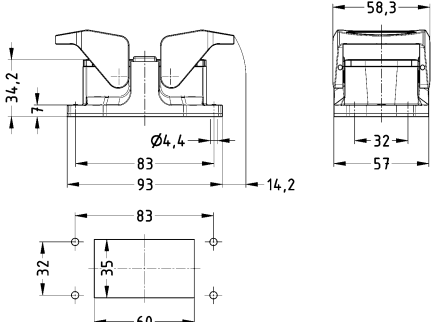
Han Eco


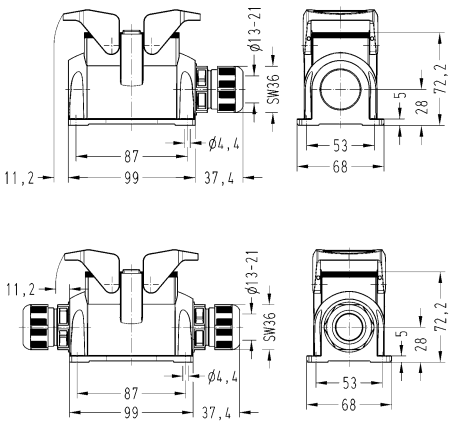

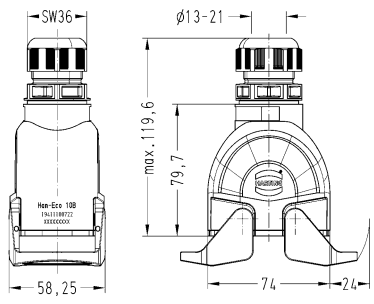

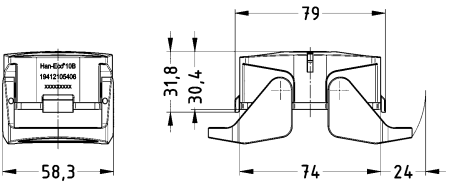

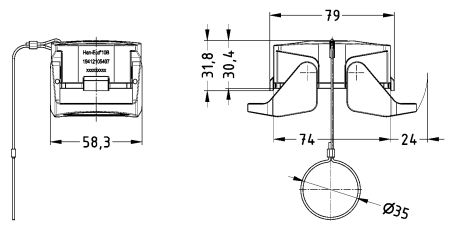
Bezeichnung	Kabeleingang	Klemmbereich (mm)	Artikelnummer	Maßzeichnung (Maße in mm)
Han-Eco® Modular, Sockelgehäuse, mit integrierter Kabelverschraubung, seitlicher Kabeleingang 	1x M32 2x M32	13 ... 21 13 ... 21	19 41 306 0232 19 41 306 0272	
Han-Eco® Modular, Kupplungsgehäuse, mit integrierter Kabelverschraubung, gerader Kabeleingang 	1x M32	13 ... 21	19 41 306 0722	
Han-Eco® Modular, Abdeckkappe, für Tüllengehäuse 			19 41 206 5406	
Han-Eco® Modular, Abdeckkappe, für Tüllengehäuse, mit Befestigungsschnur 			19 41 206 5407	

Bezeichnung	Kabeleingang	Klemmbereich (mm)	Artikelnummer	Maßzeichnung (Maße in mm)
<p>Han-Eco® Modular, Abdeckkappe, für Anbaugehäuse, für Sockelgehäuse, für Kupplungsgehäuse, mit Befestigungsschnur</p> 			<p>19 41 006 5402 19 41 006 5404</p>	
<p>Han-Eco® Modular, Abdeckkappe, für Anbaugehäuse, für Sockelgehäuse, für Kupplungsgehäuse</p> 			<p>19 41 006 5405</p>	


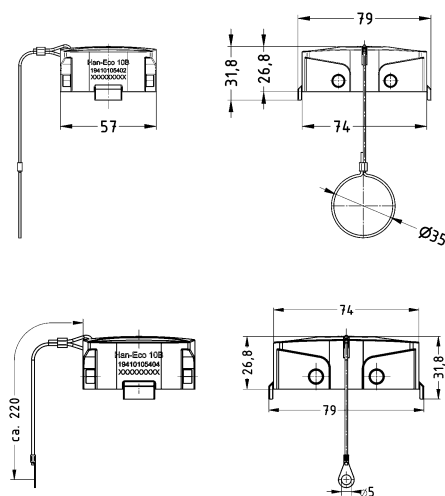

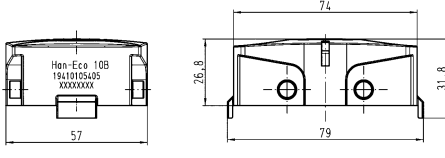
Querbügel

Han
Eco

Bezeichnung	Kabeleingang	Klemmbereich (mm)	Artikelnummer	Maßzeichnung (Maße in mm)
Han-Eco® Modular, Tüllengehäuse, mit integrierter Kabelverschraubung, gerader Kabeleingang 	1x M32	13 ... 21	19 41 110 0422	
Han-Eco® Modular, Tüllengehäuse, mit integrierter Kabelverschraubung, seitlicher Kabeleingang 	1x M32	13 ... 21	19 41 110 0522	
Han-Eco® Modular, Anbaugehäuse 			19 41 210 0301	 <p>Montageausschnitt</p>


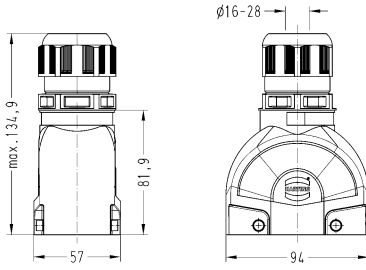

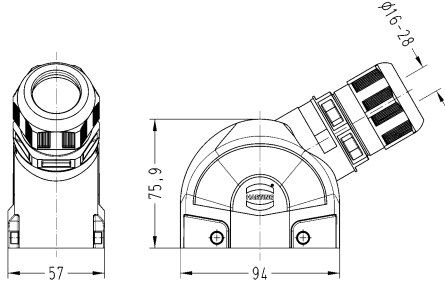

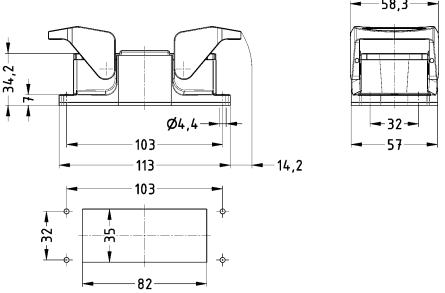
Bezeichnung	Kabeleingang	Klemmbereich (mm)	Artikelnummer	Maßzeichnung (Maße in mm)
Han-Eco® Modular, Sockelgehäuse, mit integrierter Kabelverschraubung, seitlicher Kabeleingang 	1x M32 2x M32	13 ... 21 13 ... 21	19 41 310 0232 19 41 310 0272	
Han-Eco® Modular, Kupplungsgehäuse, mit integrierter Kabelverschraubung, gerader Kabeleingang 	1x M32	13 ... 21	19 41 310 0722	
Han-Eco® Modular, Abdeckkappe, für Tüllengehäuse 			19 41 210 5406	
Han-Eco® Modular, Abdeckkappe, für Tüllengehäuse, mit Befestigungsschnur 			19 41 210 5407	

Han Eco


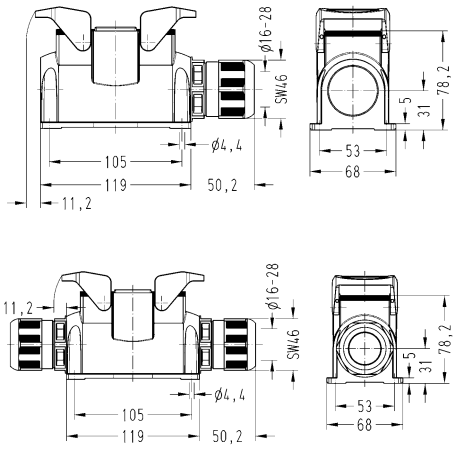

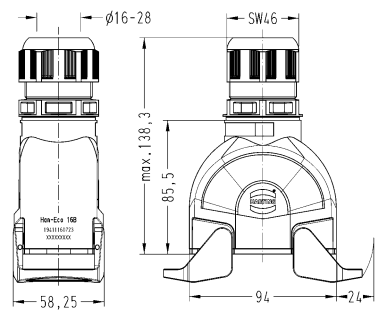

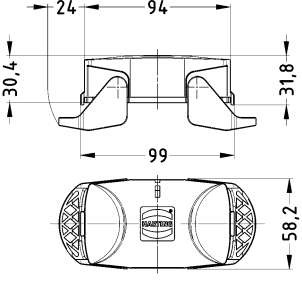

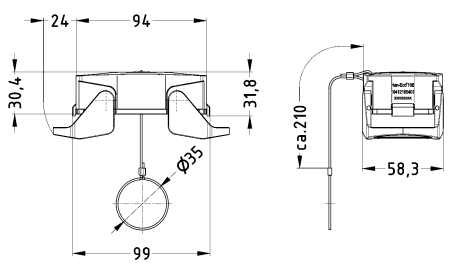
Bezeichnung	Kabeleingang	Klemmbereich (mm)	Artikelnummer	Maßzeichnung (Maße in mm)
<p>Han-Eco® Modular, Abdeckkappe, für Anbaugeschäfte, für Sockelgehäuse, für Kupplungsgehäuse, mit Befestigungsschnur</p> 			<p>19 41 010 5402 19 41 010 5404</p>	
<p>Han-Eco® Modular, Abdeckkappe, für Anbaugeschäfte, für Sockelgehäuse, für Kupplungsgehäuse</p> 			<p>19 41 010 5405</p>	

Querbügel


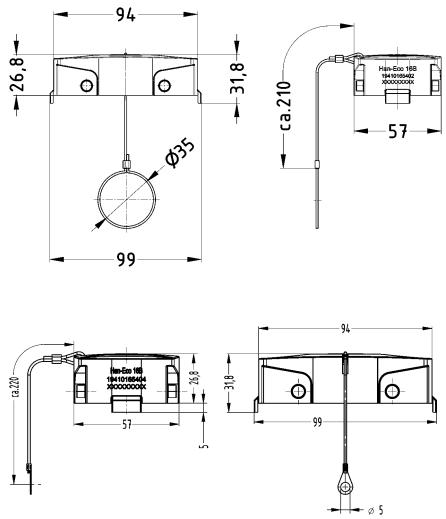

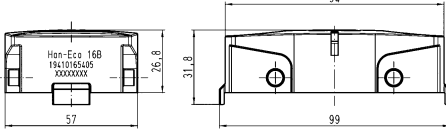
Han
Eco

Bezeichnung	Kabeleingang	Klemmbereich (mm)	Artikelnummer	Maßzeichnung (Maße in mm)
Han-Eco® Modular, Tüllengehäuse, mit integrierter Kabelverschraubung, gerader Kabeleingang 	1x M40	16 ... 28	19 41 116 0423	
Han-Eco® Modular, Tüllengehäuse, mit integrierter Kabelverschraubung, seitlicher Kabeleingang 	1x M40	16 ... 28	19 41 116 0523	
Han-Eco® Modular, Anbaugehäuse 			19 41 216 0301	 <p>Montageausschnitt</p>

Han Eco


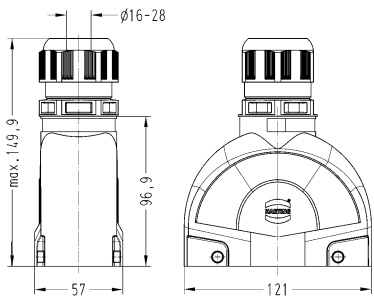

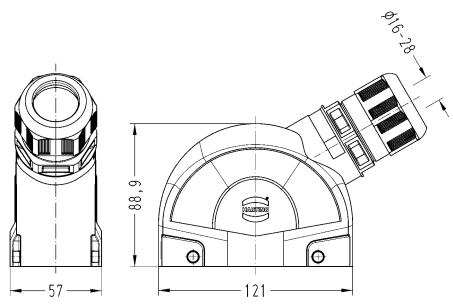

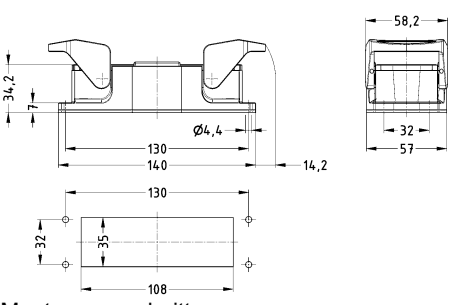
Bezeichnung	Kabeleingang	Klemmbereich (mm)	Artikelnummer	Maßzeichnung (Maße in mm)
<p>Han-Eco® Modular, Sockelgehäuse, mit integrierter Kabelverschraubung, seitlicher Kabeleingang</p> 	<p>1x M40 2x M40</p>	<p>16 ... 28 16 ... 28</p>	<p>19 41 316 0233 19 41 316 0273</p>	
<p>Han-Eco® Modular, Kupplungsgehäuse, mit integrierter Kabelverschraubung, gerader Kabeleingang</p> 	<p>1x M40</p>	<p>16 ... 28</p>	<p>19 41 316 0723</p>	
<p>Han-Eco® Modular, Abdeckkappe, für Tüllengehäuse</p> 			<p>19 41 216 5406</p>	
<p>Han-Eco® Modular, Abdeckkappe, für Tüllengehäuse, mit Befestigungsschnur</p> 			<p>19 41 216 5407</p>	


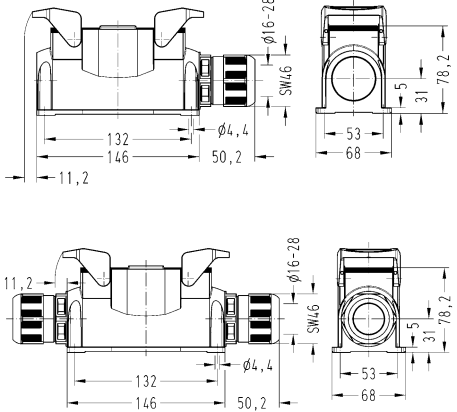

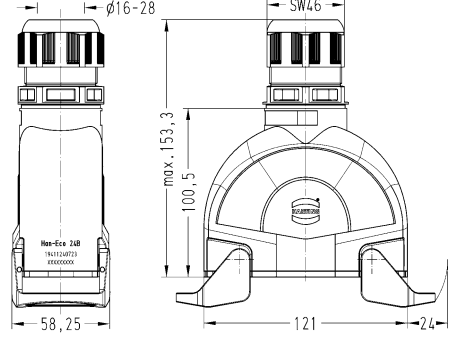

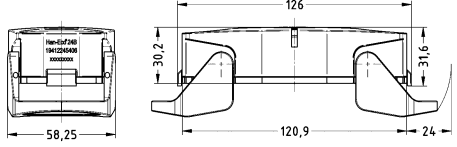

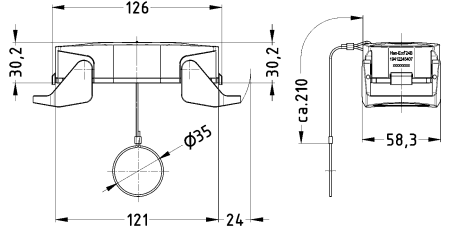
Han
29
·
28

Bezeichnung	Kabeleingang	Klemmbereich (mm)	Artikelnummer	Maßzeichnung (Maße in mm)
<p>Han-Eco® Modular, Abdeckkappe, für Anbaugehäuse, für Sockelgehäuse, für Kupplungsgehäuse, mit Befestigungsschnur</p> 			<p>19 41 016 5402 19 41 016 5404</p>	
<p>Han-Eco® Modular, Abdeckkappe, für Anbaugehäuse, für Sockelgehäuse, für Kupplungsgehäuse</p> 			<p>19 41 016 5405</p>	


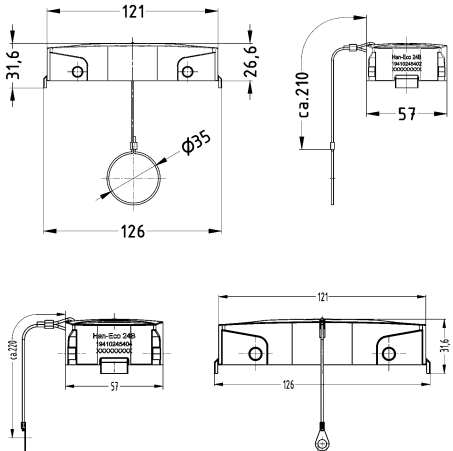

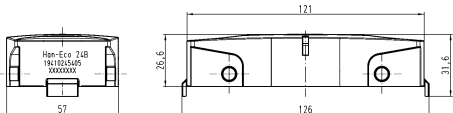
Querbügel

Han
Eco

Bezeichnung	Kabeleingang	Klemmbereich (mm)	Artikelnummer	Maßzeichnung (Maße in mm)
Han-Eco® Modular, Tüllengehäuse, mit integrierter Kabelverschraubung, gerader Kabeleingang 	1x M40	16 ... 28	19 41 124 0423	
Han-Eco® Modular, Tüllengehäuse, mit integrierter Kabelverschraubung, seitlicher Kabeleingang 	1x M40	16 ... 28	19 41 124 0523	
Han-Eco® Modular, Anbaugehäuse 			19 41 224 0301	 <p>Montageausschnitt</p>

Bezeichnung	Kabeleingang	Klemmbereich (mm)	Artikelnummer	Maßzeichnung (Maße in mm)
<p>Han-Eco® Modular, Sockelgehäuse, mit integrierter Kabelverschraubung, seitlicher Kabeleingang</p> 	<p>1x M40 2x M40</p>	<p>16 ... 28 16 ... 28</p>	<p>19 41 324 0233 19 41 324 0273</p>	
<p>Han-Eco® Modular, Kupplungsgehäuse, mit integrierter Kabelverschraubung, gerader Kabeleingang</p> 	<p>1x M40</p>	<p>16 ... 28</p>	<p>19 41 324 0723</p>	
<p>Han-Eco® Modular, Abdeckkappe, für Tüllengehäuse</p> 			<p>19 41 224 5406</p>	
<p>Han-Eco® Modular, Abdeckkappe, für Tüllengehäuse, mit Befestigungsschnur</p> 			<p>19 41 224 5407</p>	

Han
Eco

Bezeichnung	Kabeleingang	Klemmbereich (mm)	Artikelnummer	Maßzeichnung (Maße in mm)
<p>Han-Eco® Modular, Abdeckkappe, für Anbaugeschäfte, für Sockelgehäuse, für Kupplungsgehäuse, mit Befestigungsschnur</p> 			<p>19 41 024 5402 19 41 024 5404</p>	
<p>Han-Eco® Modular, Abdeckkappe, für Anbaugeschäfte, für Sockelgehäuse, für Kupplungsgehäuse</p> 			<p>19 41 024 5405</p>	

Merkmale

- mit integrierter Kabelverschraubung
- geeignet für die Verwendung an schutzisolierten Maschinen und Anlagen nach Schutzklasse II

Technische Kennwerte

Grenztemperatur	-40 ... +125 °C
Anzahl der Wiederverriegelungen	≥500
Schutzart nach IEC 60529	IP65
Werkstoff Gehäuse	Polyamid, glasfaserverstärkt
Farbe Gehäuse	RAL 9005 (tiefschwarz)
Werkstoff Dichtung	NBR
Farbe Dichtung	RAL 9005 (tiefschwarz)
Werkstoff Verriegelung	Polyamid, glasfaserverstärkt
Farbe Verriegelung	RAL 9005 (tiefschwarz)
Materialbrennbarkeitsklasse nach UL 94	V-0
Materialbrennbarkeitsklasse nach UL 94 (Verriegelungsbügel)	V-0
RoHS	konform mit Ausnahme
RoHS-Ausnahmen	6c: Kupferlegierung mit einem Massenanteil von bis zu 4 % Blei

Normen und Zulassungen

IEC 61984
 EN 45545-2 R22: HL1, HL2, HL3
 EN 45545-2 R23: HL1, HL2, HL3
 EN 45545-2 R24: HL1, HL2, HL3

Hinweise


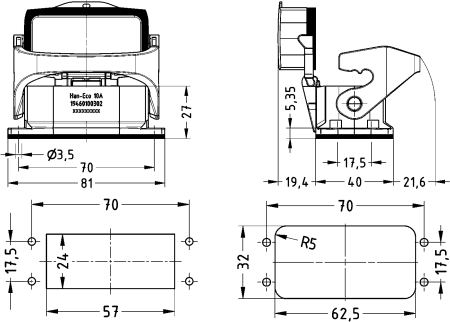

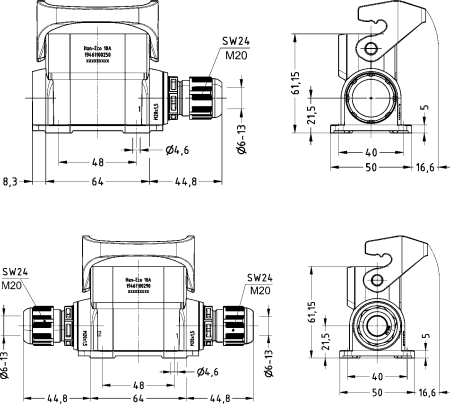

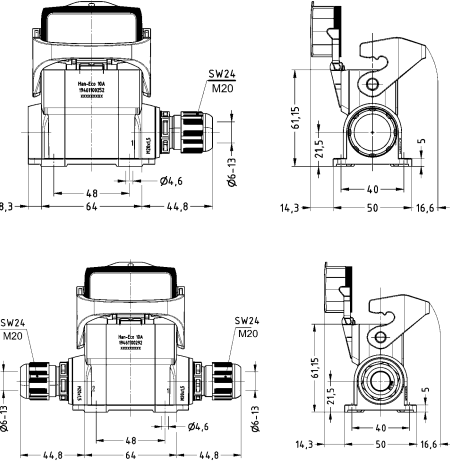
Montagemaße der Anbau- und Sockelgehäuse identisch zur Gehäusebaureihe Han® A - steckkompatibel mit den Metallgehäusen der Gehäusebaureihe Han® A.

Optional ist ein größerer Montageausschnitt zur rückwärtigen Montage der Anbaugehäuse möglich.


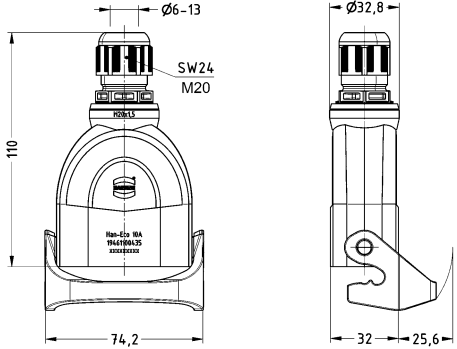

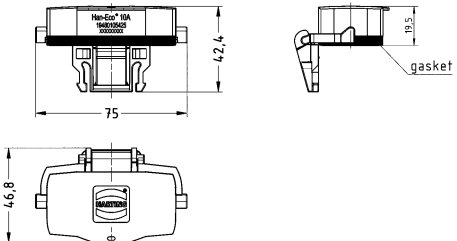
Längsbügel

Han
Eco

Bezeichnung	Kabeleingang	Klemmbereich (mm)	Artikelnummer	Maßzeichnung (Maße in mm)
Han-Eco® A, Tüllengehäuse, mit integrierter Kabelverschraubung, gerader Kabeleingang	1x M20 1x M25	6 ... 13 9 ... 17	19 46 110 0445 19 46 110 0446	
Han-Eco® A, Tüllengehäuse, mit integrierter Kabelverschraubung, seitlicher Kabeleingang	1x M20 1x M25	6 ... 13 9 ... 17	19 46 110 0545 19 46 110 0546	
Han-Eco® A, Anbaugehäuse			19 46 010 0301	<p>Montageausschnitt frontseitige / rückwärtige Montage</p>

Bezeichnung	Kabeleingang	Klemmbereich (mm)	Artikelnummer	Maßzeichnung (Maße in mm)
Han-Eco® A, Anbaugehäuse, mit Kunststoffkappe 			19 46 010 0302	 <p>Montageausschnitt frontseitige / rückwärtige Montage</p>
Han-Eco® A, Sockelgehäuse, mit integrierter Kabelverschraubung, seitlicher Kabeleingang 	1x M20 1x M25 2x M20 2x M25	6 ... 13 9 ... 17 6 ... 13 9 ... 17	19 46 110 0250 19 46 110 0251 19 46 110 0290 19 46 110 0291	
Han-Eco® A, Sockelgehäuse, mit Kunststoffkappe, mit integrierter Kabelverschraubung, seitlicher Kabeleingang 	1x M20 1x M25 2x M20 2x M25	6 ... 13 9 ... 17 6 ... 13 9 ... 17	19 46 110 0252 19 46 110 0253 19 46 110 0292 19 46 110 0293	


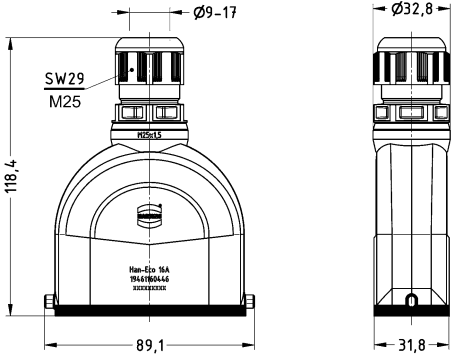

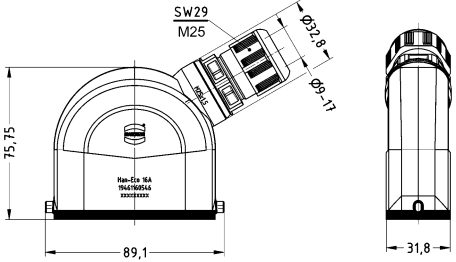

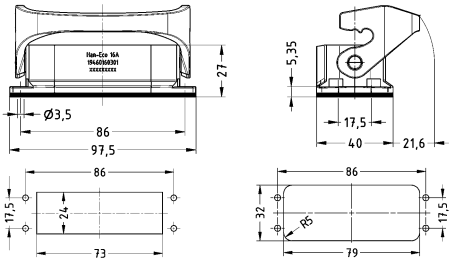
Han
Eco

Bezeichnung	Kabeleingang	Klemmbereich (mm)	Artikelnummer	Maßzeichnung (Maße in mm)
<p>Han-Eco® A, Kupplungsgehäuse, mit integrierter Kabelverschraubung, gerader Kabeleingang</p> 	<p>1x M20 1x M25</p>	<p>6 ... 13 9 ... 17</p>	<p>19 46 110 0435 19 46 110 0436</p>	
<p>Han-Eco® A, Abdeckkappe, für Anbaugehäuse, für Sockelgehäuse</p> 			<p>19 46 010 5425</p>	


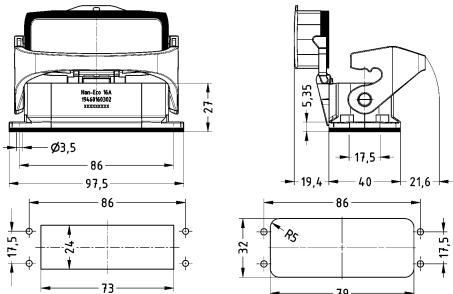

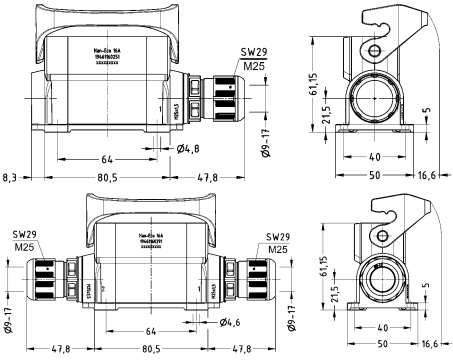

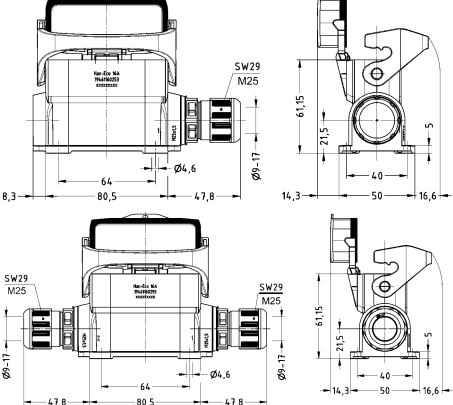

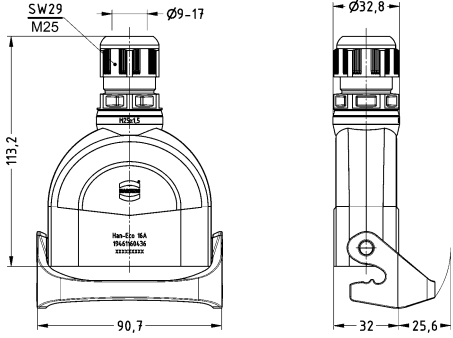
Längsbügel


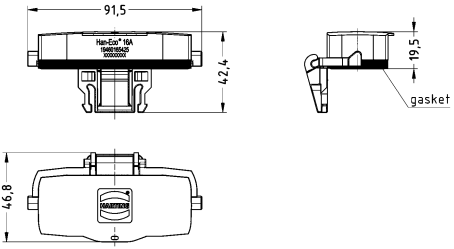


Han
Eco

Bezeichnung	Kabeleingang	Klemmbereich (mm)	Artikelnummer	Maßzeichnung (Maße in mm)
Han-Eco® A, Tüllengehäuse, mit integrierter Kabelverschraubung, gerader Kabeleingang 	1x M20 1x M25	6 ... 13 9 ... 17	19 46 116 0445 19 46 116 0446	
Han-Eco® A, Tüllengehäuse, mit integrierter Kabelverschraubung, seitlicher Kabeleingang 	1x M20 1x M25	6 ... 13 9 ... 17	19 46 116 0545 19 46 116 0546	
Han-Eco® A, Anbaugehäuse 			19 46 016 0301	 <p>Montageausschnitt frontseitige / rückwärtige Montage</p>

Han Eco

Bezeichnung	Kabeleingang	Klemmbereich (mm)	Artikelnummer	Maßzeichnung (Maße in mm)
Han-Eco® A, Anbaugehäuse, mit Kunststoffkappe 			19 46 016 0302	 <p>Montageausschnitt frontseitige / rückwärtige Montage</p>
Han-Eco® A, Sockelgehäuse, mit integrierter Kabelverschraubung, seitlicher Kabeleingang 	1x M20 1x M25 2x M20 2x M25	6 ... 13 9 ... 17 6 ... 13 9 ... 17	19 46 116 0250 19 46 116 0251 19 46 116 0290 19 46 116 0291	
Han-Eco® A, Sockelgehäuse, mit Kunststoffkappe, mit integrierter Kabelverschraubung, seitlicher Kabeleingang 	1x M20 1x M25 2x M20 2x M25	6 ... 13 9 ... 17 6 ... 13 9 ... 17	19 46 116 0252 19 46 116 0253 19 46 116 0292 19 46 116 0293	
Han-Eco® A, Kupplungsgehäuse, mit integrierter Kabelverschraubung, gerader Kabeleingang 	1x M20 1x M25	6 ... 13 9 ... 17	19 46 116 0435 19 46 116 0436	

Bezeichnung	Kabeleingang	Klemmbereich (mm)	Artikelnummer	Maßzeichnung (Maße in mm)
<p>Han-Eco® A, Abdeckkappe, für Anbaugeschäfte, für Sockelgehäuse</p> 			<p>19 46 016 5425</p>	

Merkmale

- mit integrierter Kabelverschraubung
- geeignet für die Verwendung an schutzisolierten Maschinen und Anlagen nach Schutzklasse II

Technische Kennwerte

Grenztemperatur	-40 ... +125 °C
Anzahl der Wiederverriegelungen	≥500
Schutzart nach IEC 60529	IP65
Werkstoff Gehäuse	Polyamid, glasfaserverstärkt
Farbe Gehäuse	RAL 9005 (tiefschwarz)
Werkstoff Dichtung	FPM
Farbe Dichtung	RAL 7001 (silbergrau)
Werkstoff Verriegelung	Polyamid, glasfaserverstärkt
Farbe Verriegelung	RAL 9005 (tiefschwarz)
Materialbrennbarkeitsklasse nach UL 94	V-0
Materialbrennbarkeitsklasse nach UL 94 (Verriegelungsbügel)	V-0
RoHS	konform mit Ausnahme, konform
RoHS-Ausnahmen	6c: Kupferlegierung mit einem Massenanteil von bis zu 4 % Blei

Normen und Zulassungen

IEC 61984
 EN 45545-2 R22: HL1, HL2, HL3
 EN 45545-2 R23: HL1, HL2, HL3
 EN 45545-2 R24: HL1, HL2, HL3


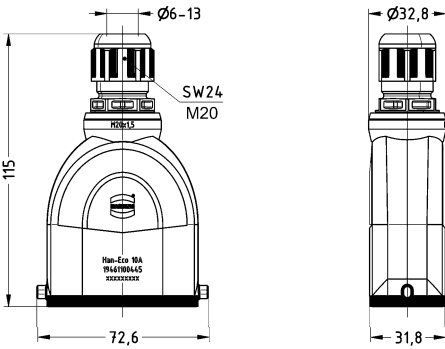

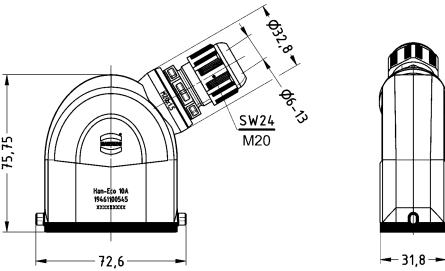

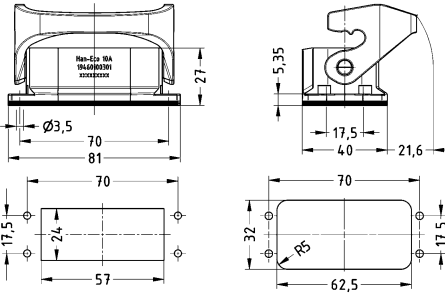
Hinweise

Montagemaße der Anbau- und Sockelgehäuse identisch zur Gehäusebaureihe Han® A - steckkompatibel mit den Metallgehäusen der Gehäusebaureihe Han® A.


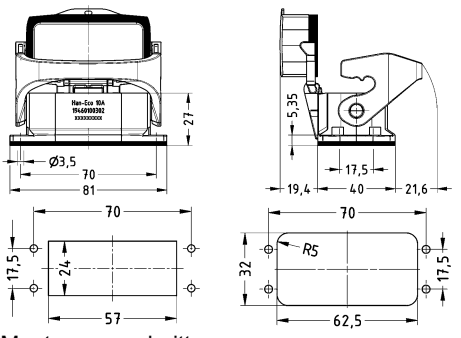

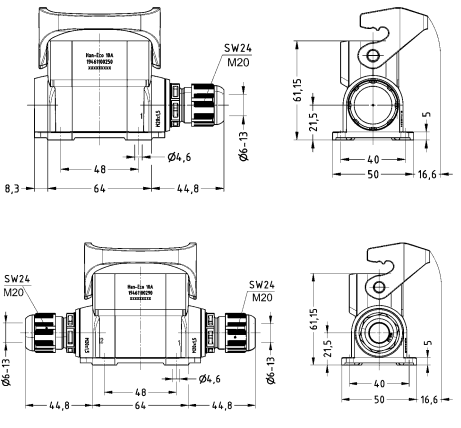

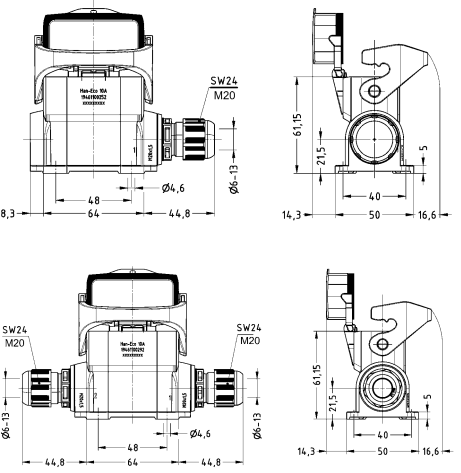
Optional ist ein größerer Montageausschnitt zur rückwärtigen Montage der Anbaugehäuse möglich.

Längsbügel

Han
Eco

Bezeichnung	Kabeleingang	Klemmbereich (mm)	Artikelnummer	Maßzeichnung (Maße in mm)
Han-Eco® A, Tüllengehäuse, mit integrierter Kabelverschraubung, gerader Kabeleingang 	1x M20 1x M25	6 ... 13 9 ... 17	19 46 310 0445 19 46 310 0446	
Han-Eco® A, Tüllengehäuse, mit integrierter Kabelverschraubung, seitlicher Kabeleingang 	1x M20 1x M25	6 ... 13 9 ... 17	19 46 310 0545 19 46 310 0546	
Han-Eco® A, Anbaugehäuse 			19 46 210 0301	 <p>Montageausschnitt frontseitige / rückwärtige Montage</p>

Han Eco

Bezeichnung	Kabeleingang	Klemmbereich (mm)	Artikelnummer	Maßzeichnung (Maße in mm)
Han-Eco® A, Anbaugehäuse, mit Kunststoffkappe 			19 46 210 0302	 <p>Montageausschnitt frontseitige / rückwärtige Montage</p>
Han-Eco® A, Sockelgehäuse, mit integrierter Kabelverschraubung, seitlicher Kabeleingang 	1x M20 1x M25 2x M20 2x M25	6 ... 13 9 ... 17 6 ... 13 9 ... 17	19 46 110 0250 19 46 110 0251 19 46 110 0290 19 46 110 0291	
Han-Eco® A, Sockelgehäuse, mit Kunststoffkappe, mit integrierter Kabelverschraubung, seitlicher Kabeleingang 	1x M20 1x M25 2x M20 2x M25	6 ... 13 9 ... 17 6 ... 13 9 ... 17	19 46 310 0252 19 46 310 0253 19 46 310 0292 19 46 310 0293	


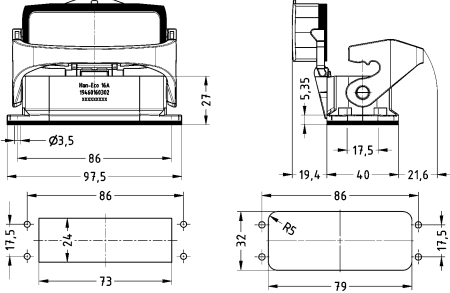

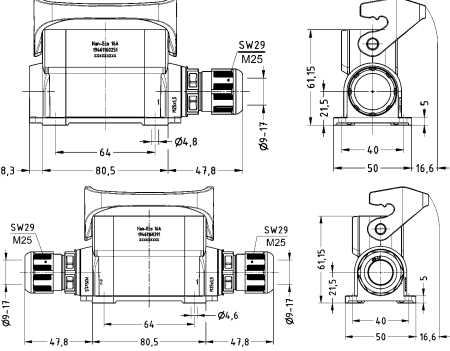

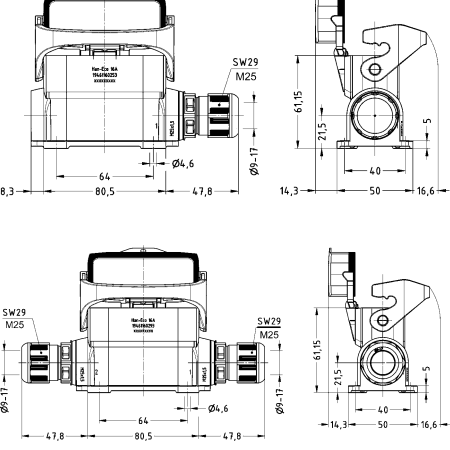

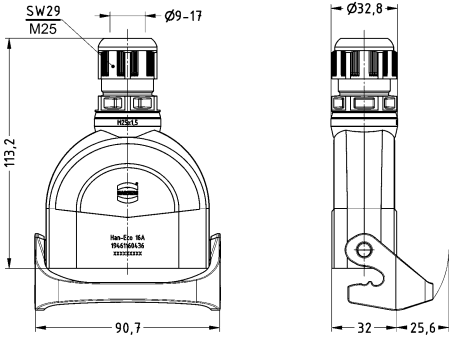
Bezeichnung	Kabeleingang	Klemmbereich (mm)	Artikelnummer	Maßzeichnung (Maße in mm)	
Han-Eco® A, Kupplungsgehäuse, mit integrierter Kabelverschraubung, gerader Kabeleingang	1x M20 1x M25	6 ... 13 9 ... 17	19 46 110 0435 19 46 110 0436		
Han-Eco® A, Abdeckkappe, für Anbaugeschäfte, für Sockelgehäuse			19 46 210 5425		

Längsbügel


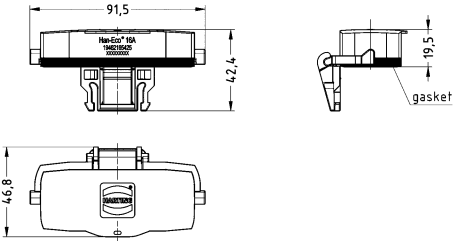


Han
Eco

Bezeichnung	Kabeleingang	Klemmbereich (mm)	Artikelnummer	Maßzeichnung (Maße in mm)
Han-Eco® A, Tüllengehäuse, mit integrierter Kabelverschraubung, gerader Kabeleingang	1x M20 1x M25	6 ... 13 9 ... 17	19 46 316 0445 19 46 316 0446	
Han-Eco® A, Tüllengehäuse, mit integrierter Kabelverschraubung, seitlicher Kabeleingang	1x M20 1x M25	6 ... 13 9 ... 17	19 46 316 0545 19 46 316 0546	
Han-Eco® A, Anbaugehäuse			19 46 216 0301	<p>Montageausschnitt frontseitige / rückwärtige Montage</p>

Bezeichnung	Kabeleingang	Klemmbereich (mm)	Artikelnummer	Maßzeichnung (Maße in mm)
Han-Eco® A, Anbaugehäuse, mit Kunststoffkappe 			19 46 216 0302	 <p>Montageausschnitt frontseitige / rückwärtige Montage</p>
Han-Eco® A, Sockelgehäuse, mit integrierter Kabelverschraubung, seitlicher Kabeleingang 	1x M20 1x M25 2x M20 2x M25	6 ... 13 9 ... 17 6 ... 13 9 ... 17	19 46 116 0250 19 46 116 0251 19 46 116 0290 19 46 116 0291	
Han-Eco® A, Sockelgehäuse, mit Kunststoffkappe, mit integrierter Kabelverschraubung, seitlicher Kabeleingang 	1x M20 1x M25 2x M20 2x M25	6 ... 13 9 ... 17 6 ... 13 9 ... 17	19 46 316 0252 19 46 316 0253 19 46 316 0292 19 46 316 0293	
Han-Eco® A, Kupplungsgehäuse, mit integrierter Kabelverschraubung, gerader Kabeleingang 	1x M20 1x M25	6 ... 13 9 ... 17	19 46 116 0435 19 46 116 0436	

Han
Eco

Bezeichnung	Kabeleingang	Klemmbereich (mm)	Artikelnummer	Maßzeichnung (Maße in mm)
<p>Han-Eco® A, Abdeckkappe, für Anbaugeschäfte, für Sockelgehäuse</p> 			19 46 216 5425	

Merkmale

- Geeignet für Standardeinsätze und Module aus dem Han-Modular® Programm
- mit integrierter Kabelverschraubung
- geeignet für die Verwendung an schutzisolierten Maschinen und Anlagen nach Schutzklasse II
- Geringes Gewicht bei sehr guter mechanischer Robustheit

Technische Kennwerte

Grenztemperatur	-40 ... +125 °C
Anzahl der Wiederverriegelungen	≥500
Schutzart nach IEC 60529	IP66
Werkstoff Gehäuse	Polyamid, glasfaserverstärkt
Farbe Gehäuse	RAL 9005 (tiefschwarz)
Werkstoff Dichtung	NBR, FPM
Farbe Dichtung	RAL 9005 (tiefschwarz), RAL 7001 (silbergrau)
Werkstoff Verriegelung	Polyamid, glasfaserverstärkt
Farbe Verriegelung	RAL 9005 (tiefschwarz)
Materialbrennbarkeitsklasse nach UL 94	V-0
Materialbrennbarkeitsklasse nach UL 94 (Verriegelungsbügel)	V-0

Normen und Zulassungen

IEC 61984
 EN 45545-2 R22: HL1, HL2, HL3
 EN 45545-2 R23: HL1, HL2, HL3
 EN 45545-2 R24: HL1, HL2, HL3


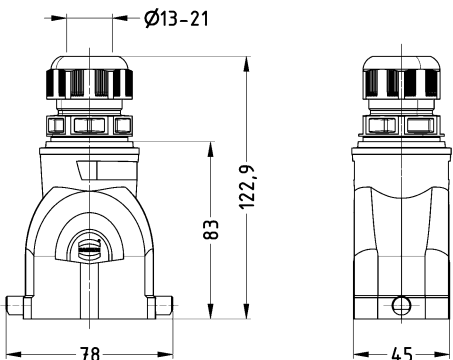

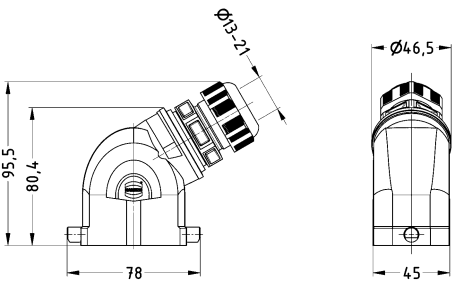

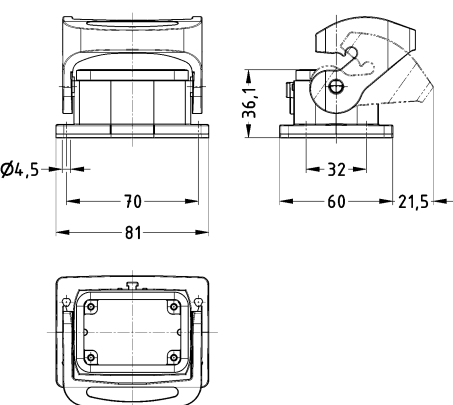
Hinweise


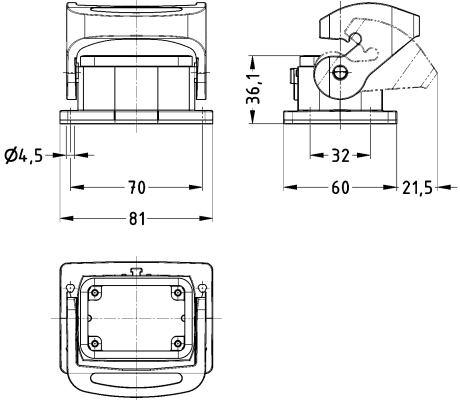

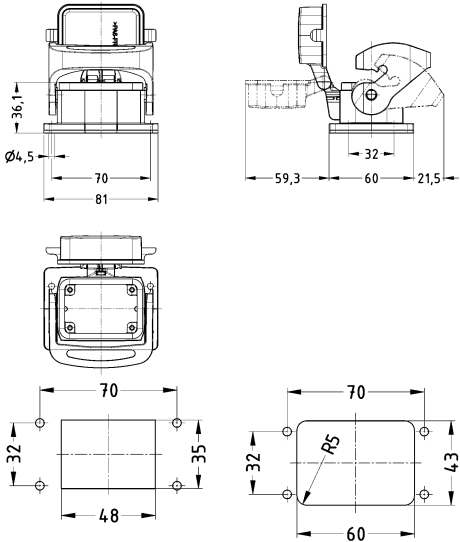
Steckkompatibel mit den Metallgehäusen der Gehäusebaureihe Han® B.

Optional ist ein größerer Montageausschnitt zur rückwärtigen Montage der Anbaugehäuse möglich.


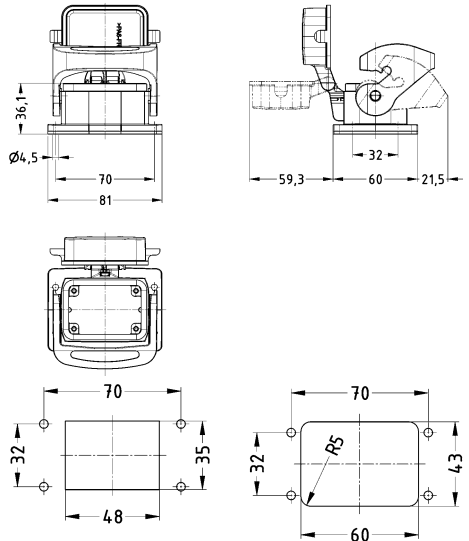

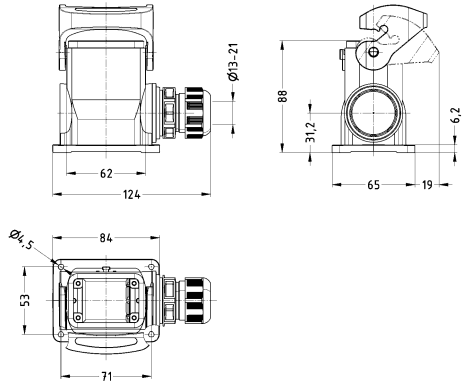

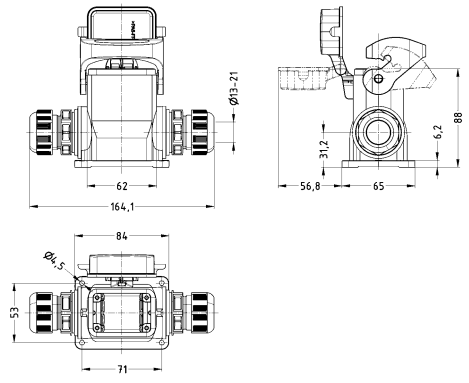
Längsbügel


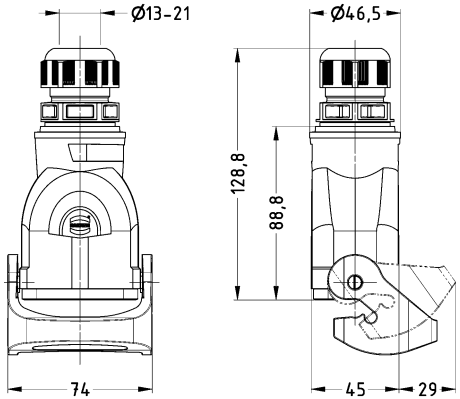

Han
Eco

Bezeichnung	Kabeleingang	Klemmbereich (mm)	Artikelnummer	Maßzeichnung (Maße in mm)
Han-Eco® B, Tüllengehäuse, mit integrierter Kabelverschraubung, gerader Kabeleingang 	1x M20 1x M25 1x M32	6 ... 13 9 ... 17 13 ... 21	19 43 106 0445 19 43 106 0446 19 43 106 0447	
Han-Eco® B, Tüllengehäuse, mit integrierter Kabelverschraubung, seitlicher Kabeleingang 	1x M20 1x M25 1x M32	6 ... 13 9 ... 17 13 ... 21	19 43 106 0545 19 43 106 0546 19 43 106 0547	
Han-Eco® B, Anbaugehäuse, rückwärtige Montage 			19 43 006 0330 19 43 206 0330	

Bezeichnung	Kabeleingang	Klemmbereich (mm)	Artikelnummer	Maßzeichnung (Maße in mm)
Han-Eco® B, Anbaugehäuse 			19 43 006 0340	
Han-Eco® B, Anbaugehäuse, mit Kunststoffkappe, rückwärtige Montage 			19 43 006 0331	 <p data-bbox="991 1339 1342 1391">Montageausschnitt frontseitige / rückwärtige Montage</p>


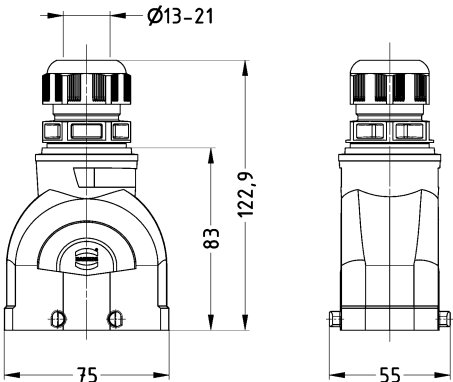

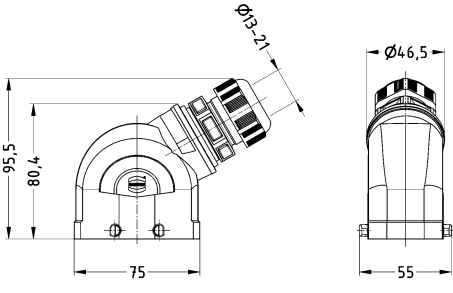

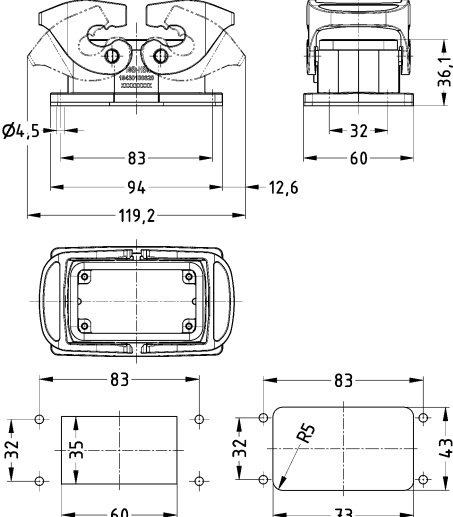
Han Eco


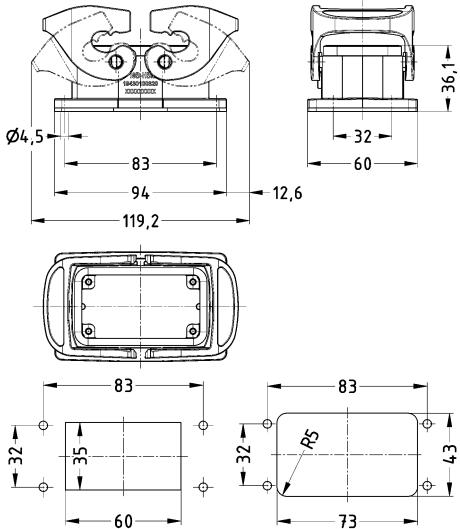

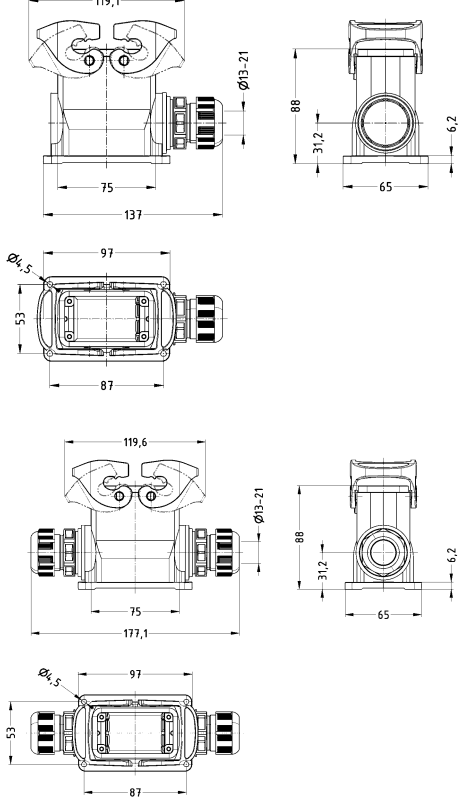
Bezeichnung	Kabeleingang	Klemmbereich (mm)	Artikelnummer	Maßzeichnung (Maße in mm)
Han-Eco® B, Anbaugehäuse, mit Kunststoffkappe 			19 43 006 0341	 <p>Montageausschnitt frontseitige / rückwärtige Montage</p>
Han-Eco® B, Sockelgehäuse, mit integrierter Kabelverschraubung, seitlicher Kabeleingang 	1x M20 1x M25 1x M32 2x M20 2x M25 2x M32	6 ... 13 9 ... 17 13 ... 21 6 ... 13 9 ... 17 13 ... 21	19 43 106 0250 19 43 106 0251 19 43 106 0252 19 43 106 0290 19 43 106 0291 19 43 106 0292	
Han-Eco® B, Sockelgehäuse, mit Kunststoffkappe, mit integrierter Kabelverschraubung, seitlicher Kabeleingang 	1x M20 1x M25 1x M32 2x M20 2x M25 2x M32	6 ... 13 9 ... 17 13 ... 21 6 ... 13 9 ... 17 13 ... 21	19 43 106 0255 19 43 106 0256 19 43 106 0257 19 43 106 0295 19 43 106 0296 19 43 106 0297	

Bezeichnung	Kabeleingang	Klemmbereich (mm)	Artikelnummer	Maßzeichnung (Maße in mm)
Han-Eco® B, Kupplungsgehäuse, mit integrierter Kabelverschraubung, gerader Kabeleingang 	1x M20 1x M25 1x M32	6 ... 13 9 ... 17 13 ... 21	19 43 106 0755 19 43 106 0756 19 43 106 0757	
Han-Eco® B, Abdeckkappe, für Tüllengehäuse Han-Eco® B, Abdeckkappe, für Anbaugehäuse, für Sockelgehäuse  Han-Eco® B, Abdeckkappe, für Kupplungsgehäuse			19 43 006 5442 19 43 006 5410 19 43 006 5446	


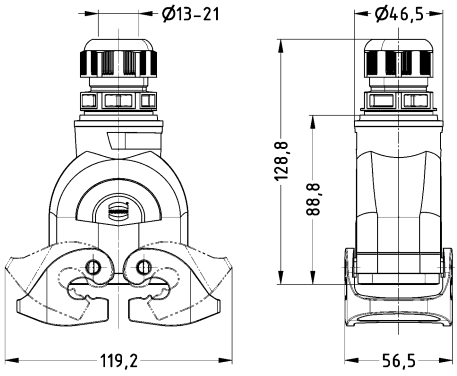


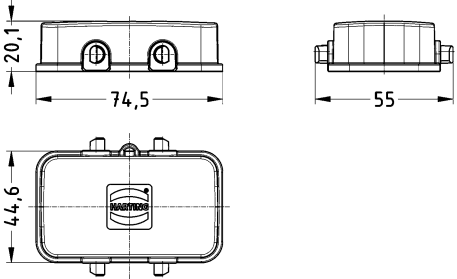

Querbügel

Han
Eco

Bezeichnung	Kabeleingang	Klemmbereich (mm)	Artikelnummer	Maßzeichnung (Maße in mm)
Han-Eco® B, Tüllengehäuse, mit integrierter Kabelverschraubung, gerader Kabeleingang 	1x M20 1x M25 1x M32	6 ... 13 9 ... 17 13 ... 21	19 43 110 0425 19 43 110 0426 19 43 110 0427	
Han-Eco® B, Tüllengehäuse, mit integrierter Kabelverschraubung, seitlicher Kabeleingang 	1x M20 1x M25 1x M32	6 ... 13 9 ... 17 13 ... 21	19 43 110 0525 19 43 110 0526 19 43 110 0527	
Han-Eco® B, Anbaugehäuse, rückwärtige Montage 			19 43 010 0310 19 43 210 0310	 <p>Montageausschnitt frontseitige / rückwärtige Montage</p>


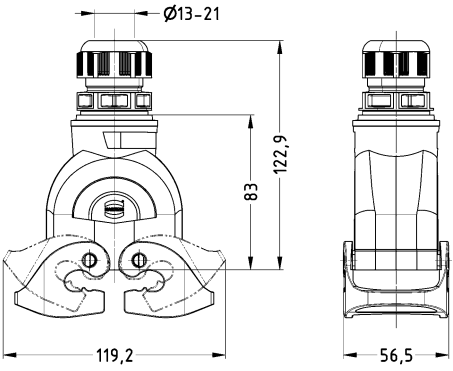

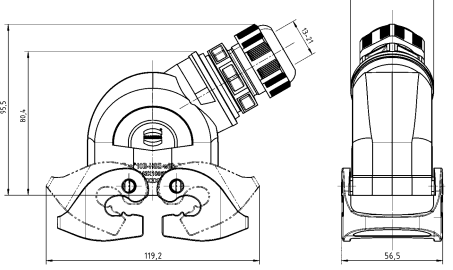

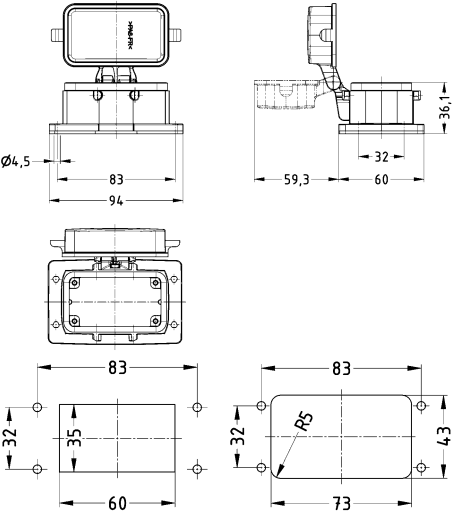
Bezeichnung	Kabeleingang	Klemmbereich (mm)	Artikelnummer	Maßzeichnung (Maße in mm)
<p>Han-Eco® B, Anbaugehäuse</p> 			19 43 010 0320	 <p>Montageausschnitt frontseitige / rückwärtige Montage</p>
<p>Han-Eco® B, Sockelgehäuse, mit integrierter Kabelverschraubung, seitlicher Kabeleingang</p> 	<p>1x M20 1x M25 1x M32 1x M40 2x M20 2x M25 2x M32</p>	<p>6 ... 13 9 ... 17 13 ... 21 16 ... 28 6 ... 13 9 ... 17 13 ... 21</p>	<p>19 43 110 0230 19 43 110 0231 19 43 110 0232 19 43 110 0233 19 43 110 0270 19 43 110 0271 19 43 110 0272</p>	

Han
Eco


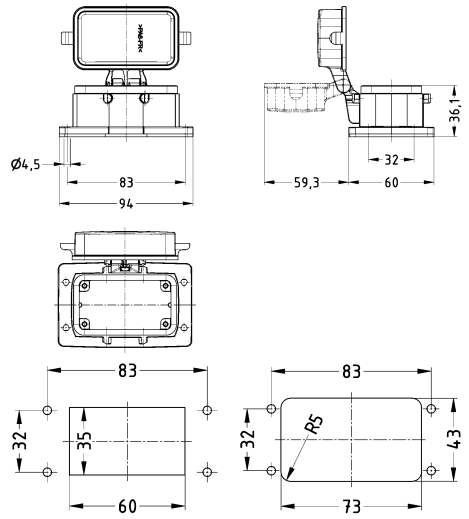
Bezeichnung	Kabeleingang	Klemmbereich (mm)	Artikelnummer	Maßzeichnung (Maße in mm)
Han-Eco® B, Kupplungsgehäuse, mit integrierter Kabelverschraubung, gerader Kabeleingang 	1x M20 1x M25 1x M32	6 ... 13 9 ... 17 13 ... 21	19 43 110 0735 19 43 110 0736 19 43 110 0737	
Han-Eco® B, Abdeckkappe, für Tüllengehäuse 			19 43 010 5422	
Han-Eco® B, Abdeckkappe, für Anbaugeschäuse, für Sockelgehäuse 			19 43 010 5425	
Han-Eco® B, Abdeckkappe, für Kupplungsgehäuse 			19 43 010 5426	


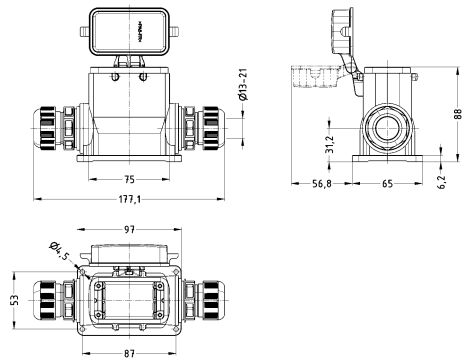
Querbügel (tüllenseitig)

Han
Eco

Bezeichnung	Kabeleingang	Klemmbereich (mm)	Artikelnummer	Maßzeichnung (Maße in mm)
Han-Eco® B, Tüllengehäuse, mit integrierter Kabelverschraubung, gerader Kabeleingang 	1x M32	13 ... 21	19 43 110 0437	
Han-Eco® B, Tüllengehäuse, mit integrierter Kabelverschraubung, seitlicher Kabeleingang 	1x M32	13 ... 21	19 43 110 0537	
Han-Eco® B, Anbaugeschäube, mit Kunststoffkappe, rückwärtige Montage 			19 43 010 0312	 <p>Montageausschnitt frontseitige / rückwärtige Montage</p>


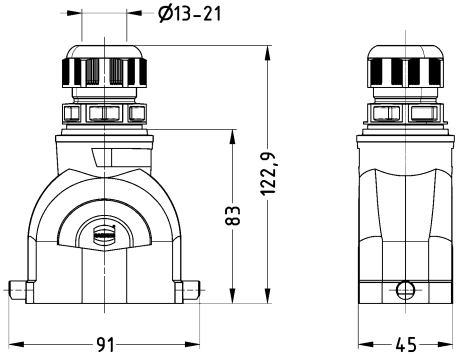

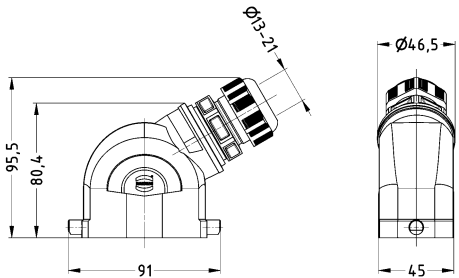

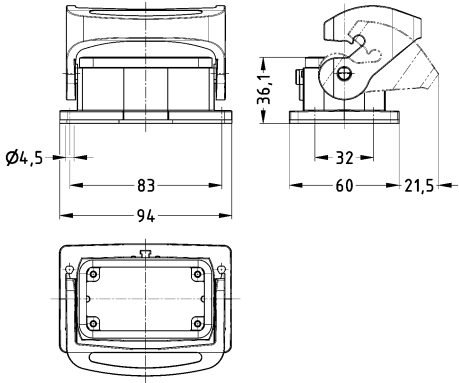
Han
Eco

Bezeichnung	Kabeleingang	Klemmbereich (mm)	Artikelnummer	Maßzeichnung (Maße in mm)
Han-Eco® B, Anbaugehäuse, mit Kunststoffkappe 			19 43 010 0322	 <p>Montageausschnitt frontseitige / rückwärtige Montage</p>


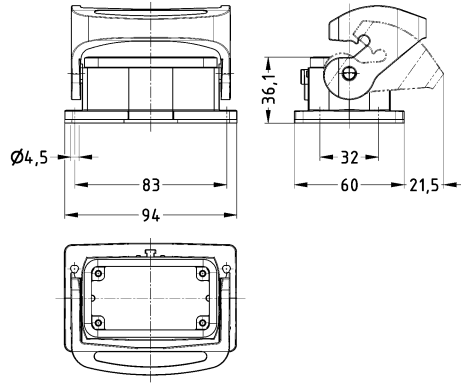

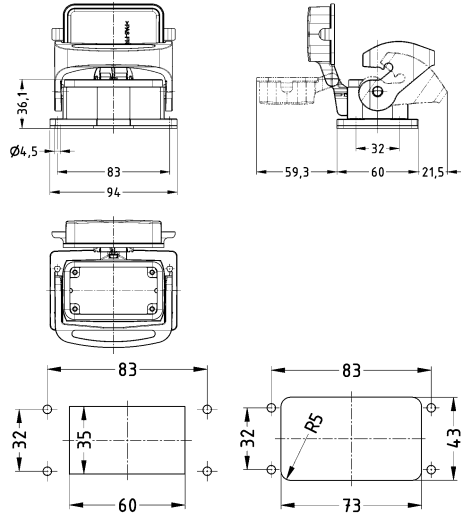

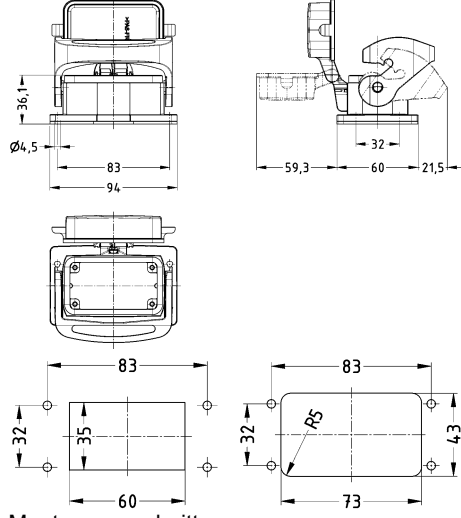
Han-Eco® B, Sockelgehäuse, mit Kunststoffkappe, mit integrierter Kabelverschrau- bung, seitlicher Kabeleingang 	1x M32 2x M32	13 ... 21 13 ... 21	19 43 110 0227 19 43 110 0267	
--	------------------	------------------------	----------------------------------	---


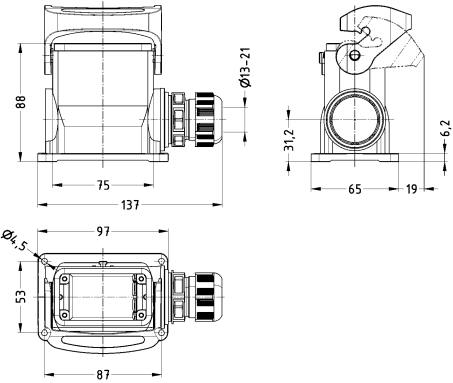

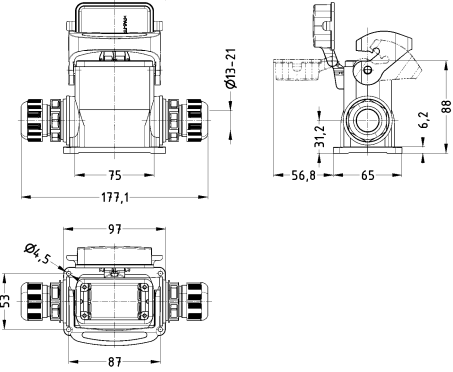

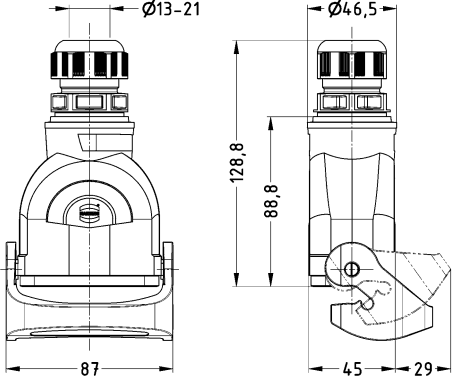

Längsbügel

Han
Eco

Bezeichnung	Kabeleingang	Klemmbereich (mm)	Artikelnummer	Maßzeichnung (Maße in mm)
Han-Eco® B, Tüllengehäuse, mit integrierter Kabelverschraubung, gerader Kabeleingang 	1x M20 1x M25 1x M32	6 ... 13 9 ... 17 13 ... 21	19 43 110 0445 19 43 110 0446 19 43 110 0447	
Han-Eco® B, Tüllengehäuse, mit integrierter Kabelverschraubung, seitlicher Kabeleingang 	1x M20 1x M25 1x M32	6 ... 13 9 ... 17 13 ... 21	19 43 110 0545 19 43 110 0546 19 43 110 0547	
Han-Eco® B, Anbaugehäuse, rückwärtige Montage 			19 43 010 0330 19 43 210 0330	


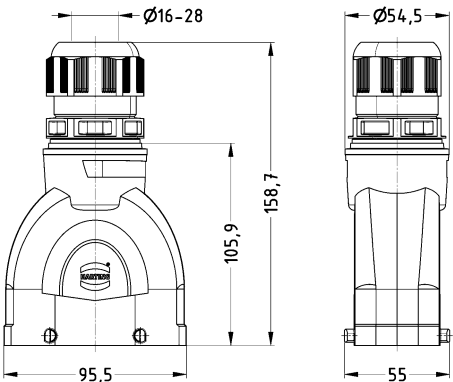

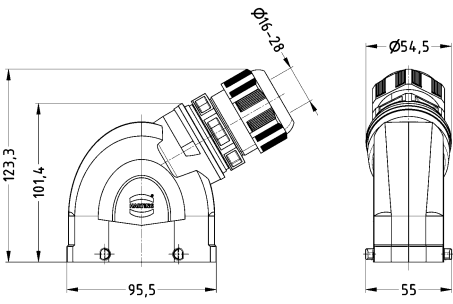

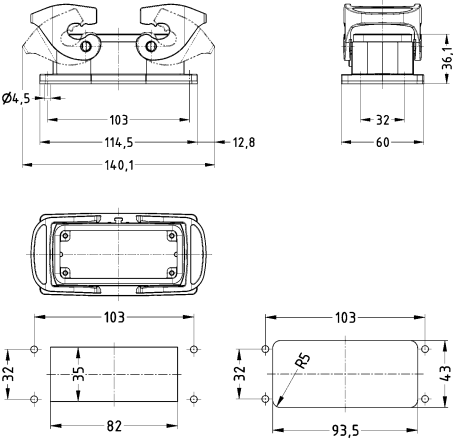
Han Eco


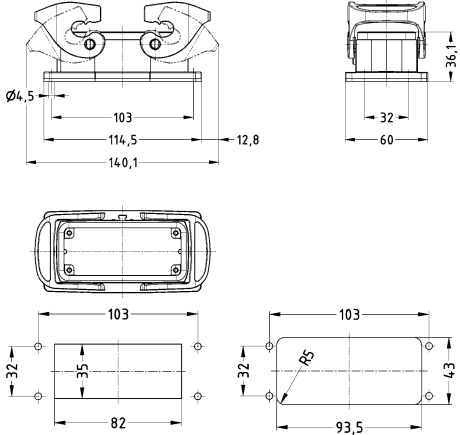

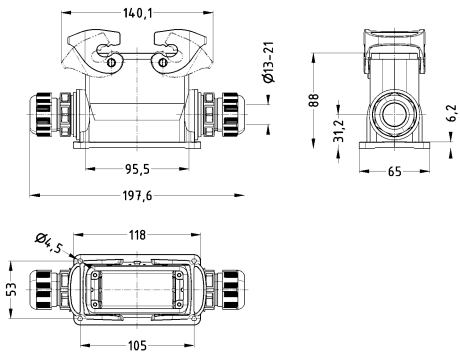

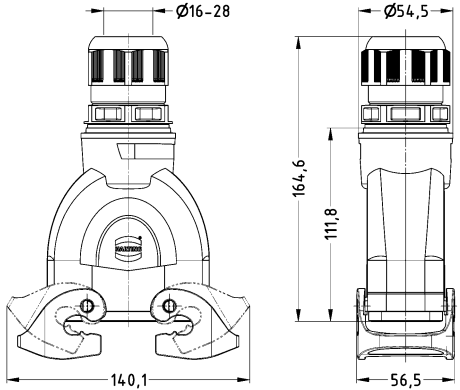
Bezeichnung	Kabeleingang	Klemmbereich (mm)	Artikelnummer	Maßzeichnung (Maße in mm)
Han-Eco® B, Anbaugehäuse 			19 43 010 0340	
Han-Eco® B, Anbaugehäuse, mit Kunststoffkappe, rückwärtige Montage 			19 43 010 0331	 <p data-bbox="957 1288 1308 1332">Montageausschnitt frontseitige / rückwärtige Montage</p>
Han-Eco® B, Anbaugehäuse, mit Kunststoffkappe 			19 43 010 0341	 <p data-bbox="957 1926 1308 1971">Montageausschnitt frontseitige / rückwärtige Montage</p>

Bezeichnung	Kabeleingang	Klemmbereich (mm)	Artikelnummer	Maßzeichnung (Maße in mm)
Han-Eco® B, Sockelgehäuse, mit integrierter Kabelverschraubung, seitlicher Kabeleingang 	1x M20 1x M25 1x M32 2x M20 2x M25 2x M32	6 ... 13 9 ... 17 13 ... 21 6 ... 13 9 ... 17 13 ... 21	19 43 110 0250 19 43 110 0251 19 43 110 0252 19 43 110 0290 19 43 110 0291 19 43 110 0292	
Han-Eco® B, Sockelgehäuse, mit Kunststoffkappe, mit integrierter Kabelverschraubung, seitlicher Kabeleingang 	1x M20 1x M25 1x M32 2x M20 2x M25 2x M32	6 ... 13 9 ... 17 13 ... 21 6 ... 13 9 ... 17 13 ... 21	19 43 110 0255 19 43 110 0256 19 43 110 0257 19 43 110 0295 19 43 110 0296 19 43 110 0297	
Han-Eco® B, Kupplungsgehäuse, mit integrierter Kabelverschraubung, gerader Kabeleingang 	1x M20 1x M25 1x M32	6 ... 13 9 ... 17 13 ... 21	19 43 110 0755 19 43 110 0756 19 43 110 0757	
Han-Eco® B, Abdeckkappe, für Tüllengehäuse Han-Eco® B, Abdeckkappe, für Anbaugeschäuse, für Sockelgehäuse  Han-Eco® B, Abdeckkappe, für Kupplungsgehäuse			19 43 010 5442 19 43 010 5410 19 43 010 5446	

Querbügel


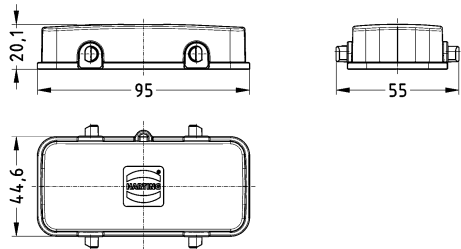
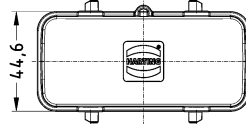
Han
Eco

Bezeichnung	Kabeleingang	Klemmbereich (mm)	Artikelnummer	Maßzeichnung (Maße in mm)
Han-Eco® B, Tüllengehäuse, mit integrierter Kabelverschraubung, gerader Kabeleingang 	1x M25 1x M32 1x M40	9 ... 17 13 ... 21 16 ... 28	19 43 116 0426 19 43 116 0427 19 43 116 0428	
Han-Eco® B, Tüllengehäuse, mit integrierter Kabelverschraubung, seitlicher Kabeleingang 	1x M25 1x M32 1x M40	9 ... 17 13 ... 21 16 ... 28	19 43 116 0526 19 43 116 0527 19 43 116 0528	
Han-Eco® B, Anbaugehäuse, rückwärtige Montage 			19 43 016 0310 19 43 216 0310	 <p>Montageausschnitt frontseitige / rückwärtige Montage</p>

Bezeichnung	Kabeleingang	Klemmbereich (mm)	Artikelnummer	Maßzeichnung (Maße in mm)
Han-Eco® B, Anbaugehäuse 			19 43 016 0320	 <p>Montageausschnitt frontseitige / rückwärtige Montage</p>
Han-Eco® B, Sockelgehäuse, mit integrierter Kabelverschraubung, seitlicher Kabeleingang 	1x M25 1x M32 1x M40 2x M25 2x M32 2x M40	9 ... 17 13 ... 21 16 ... 28 9 ... 17 13 ... 21 16 ... 28	19 43 116 0231 19 43 116 0232 19 43 116 0233 19 43 116 0271 19 43 116 0272 19 43 116 0273	
Han-Eco® B, Kupplungsgehäuse, mit integrierter Kabelverschraubung, gerader Kabeleingang 	1x M25 1x M32 1x M40	9 ... 17 13 ... 21 16 ... 28	19 43 116 0736 19 43 116 0737 19 43 116 0738	
Han-Eco® B, Abdeckkappe, für Tüllengehäuse			19 43 016 5422	


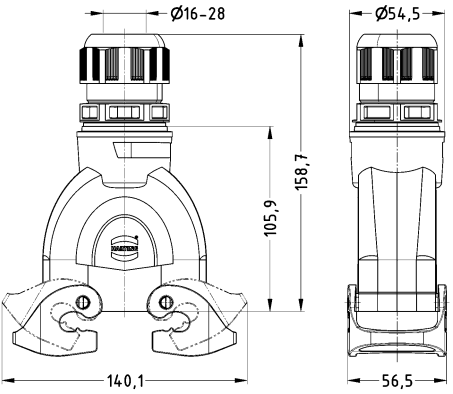

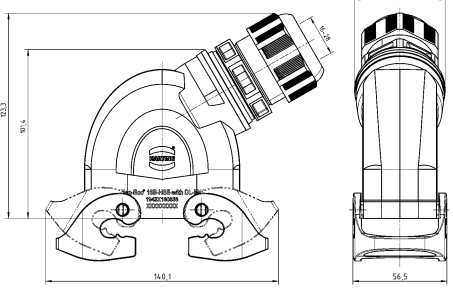

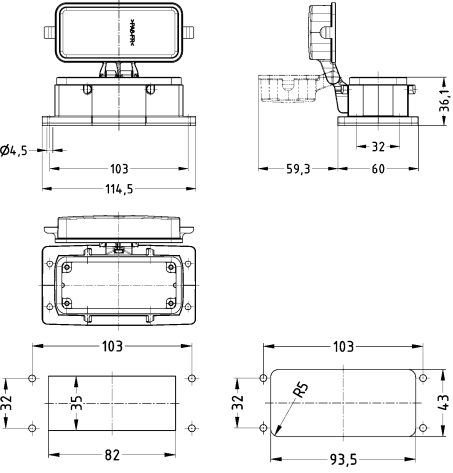


Han
Eco


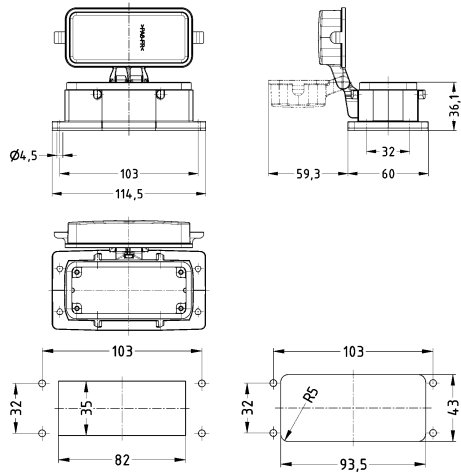

Bezeichnung	Kabeleingang	Klemmbereich (mm)	Artikelnummer	Maßzeichnung (Maße in mm)
Han-Eco® B, Abdeckkappe, für Anbaugehäuse, für Sockelgehäuse 			19 43 016 5425	
Han-Eco® B, Abdeckkappe, für Kupplungsgehäuse			19 43 016 5426	

Querbügel (tüllenseitig)

Han
Eco


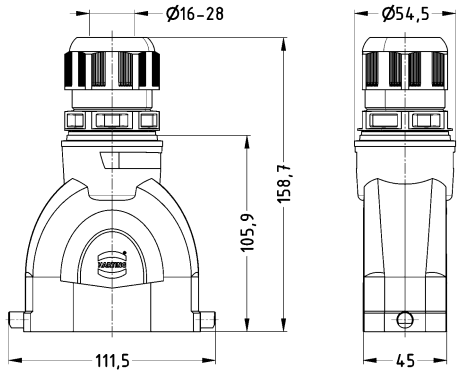

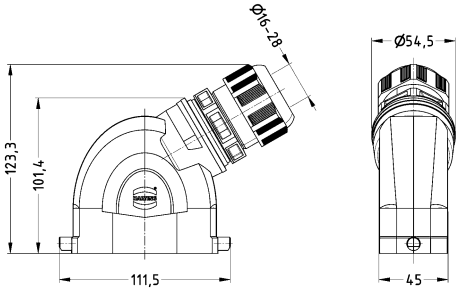

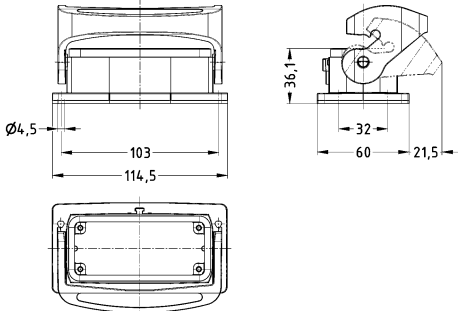
Bezeichnung	Kabeleingang	Klemmbereich (mm)	Artikelnummer	Maßzeichnung (Maße in mm)
Han-Eco® B, Tüllengehäuse, mit integrierter Kabelverschraubung, gerader Kabeleingang 	1x M40	16 ... 28	19 43 116 0438	
Han-Eco® B, Tüllengehäuse, mit integrierter Kabelverschraubung, seitlicher Kabeleingang 	1x M40	16 ... 28	19 43 116 0538	
Han-Eco® B, Anbaugehäuse, mit Kunststoffkappe, rückwärtige Montage 			19 43 016 0312	 <p>Montageausschnitt frontseitige / rückwärtige Montage</p>

Han
Eco


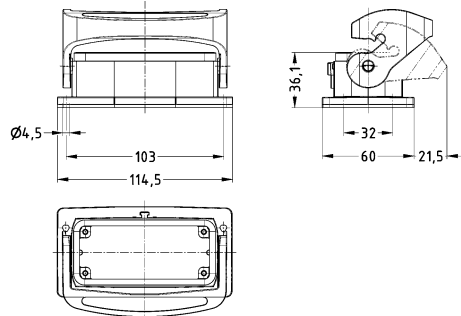

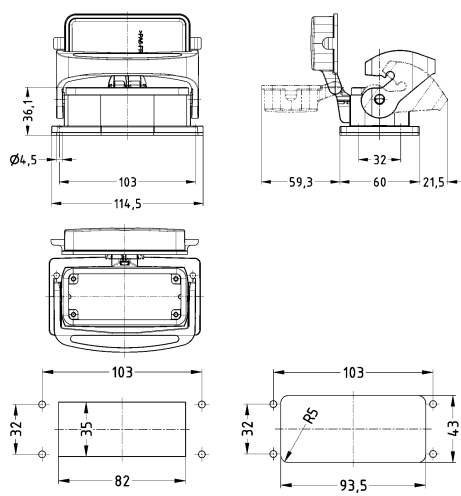

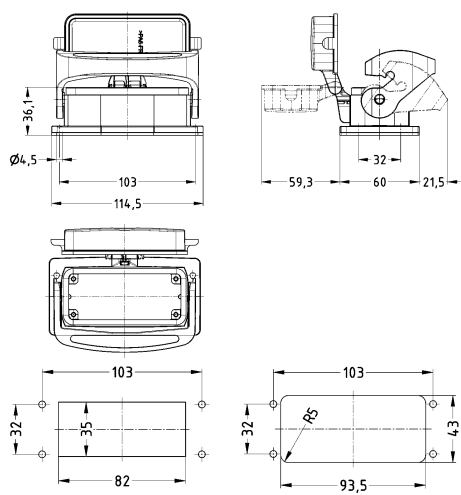
Bezeichnung	Kabeleingang	Klemmbereich (mm)	Artikelnummer	Maßzeichnung (Maße in mm)
<p>Han-Eco® B, Anbaugeschütz, mit Kunststoffkappe</p> 			19 43 016 0322	 <p>Montageausschnitt frontseitige / rückwärtige Montage</p>
<p>Han-Eco® B, Sockelgehäuse, mit Kunststoffkappe, mit integrierter Kabelverschraubung, seitlicher Kabeleingang</p> 	1x M40 2x M40	16 ... 28 16 ... 28	19 43 116 0228 19 43 116 0268	


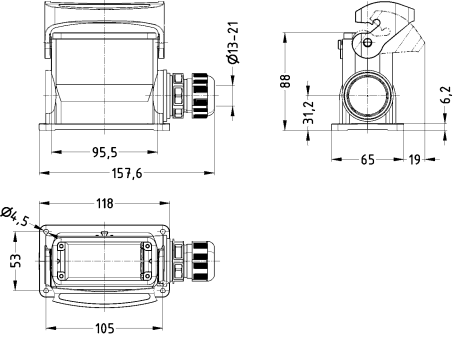

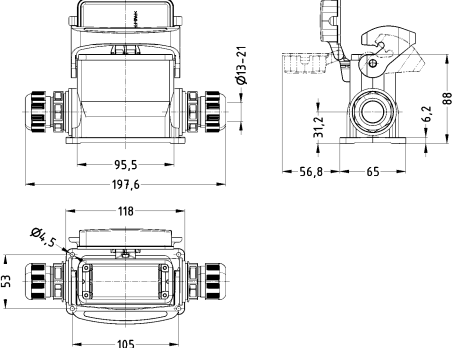

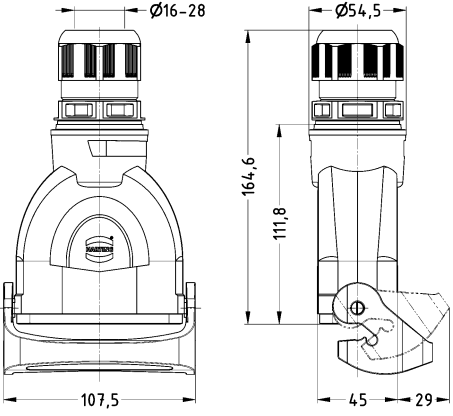
Längsbügel

Han
Eco

Bezeichnung	Kabeleingang	Klemmbereich (mm)	Artikelnummer	Maßzeichnung (Maße in mm)
Han-Eco® B, Tüllengehäuse, mit integrierter Kabelverschraubung, gerader Kabeleingang 	1x M25 1x M32 1x M40	9 ... 17 13 ... 21 16 ... 28	19 43 116 0446 19 43 116 0447 19 43 116 0448	
Han-Eco® B, Tüllengehäuse, mit integrierter Kabelverschraubung, seitlicher Kabeleingang 	1x M25 1x M32 1x M40	9 ... 17 13 ... 21 16 ... 28	19 43 116 0546 19 43 116 0547 19 43 116 0548	
Han-Eco® B, Anbaugehäuse, rückwärtige Montage 			19 43 016 0330 19 43 216 0330	


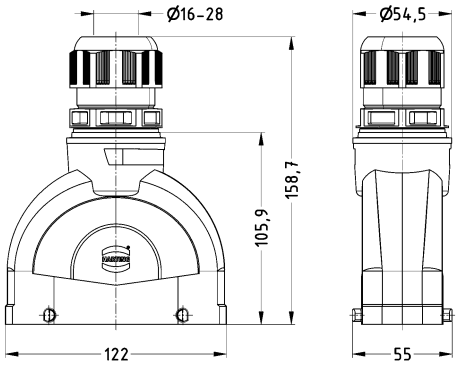

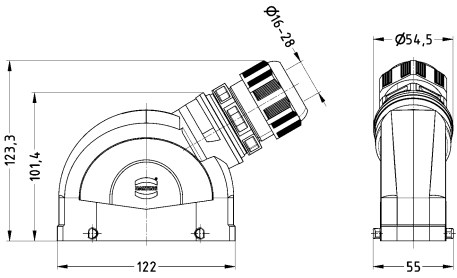

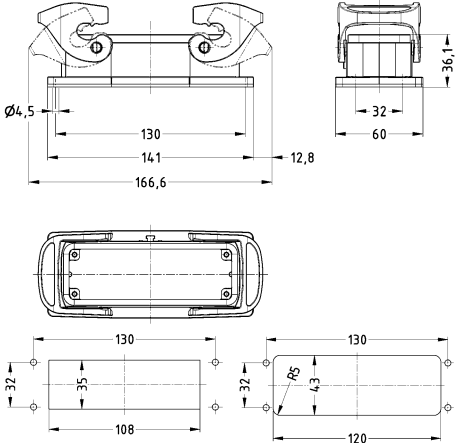
Han Eco


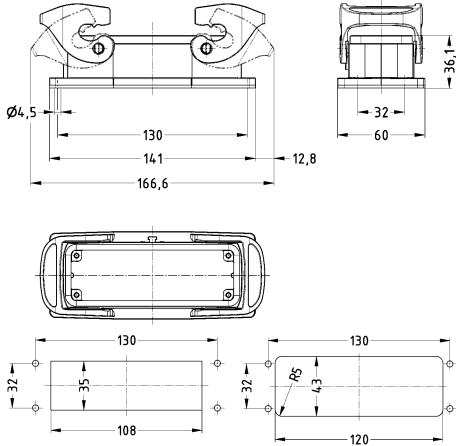

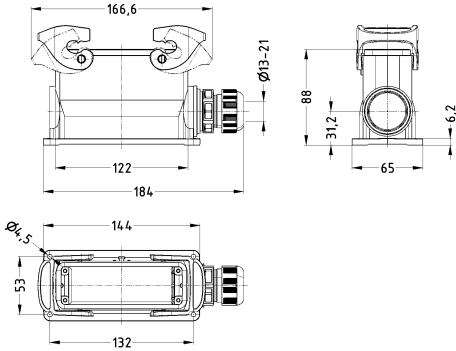

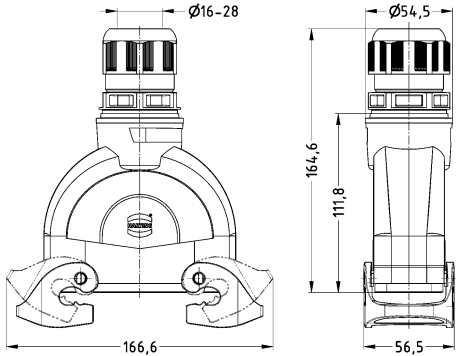
Bezeichnung	Kabeleingang	Klemmbereich (mm)	Artikelnummer	Maßzeichnung (Maße in mm)
Han-Eco® B, Anbaugehäuse 			19 43 016 0340	
Han-Eco® B, Anbaugehäuse, mit Kunststoffkappe, rückwärtige Montage 			19 43 016 0331	 <p data-bbox="957 1198 1308 1243">Montageausschnitt frontseitige / rückwärtige Montage</p>
Han-Eco® B, Anbaugehäuse, mit Kunststoffkappe 			19 43 016 0341	 <p data-bbox="957 1803 1308 1848">Montageausschnitt frontseitige / rückwärtige Montage</p>

Bezeichnung	Kabeleingang	Klemmbereich (mm)	Artikelnummer	Maßzeichnung (Maße in mm)
Han-Eco® B, Sockelgehäuse, mit integrierter Kabelverschraubung, seitlicher Kabeleingang 	1x M25 1x M32 1x M40 2x M25 2x M32 2x M40	9 ... 17 13 ... 21 16 ... 28 9 ... 17 13 ... 21 16 ... 28	19 43 116 0251 19 43 116 0252 19 43 116 0253 19 43 116 0291 19 43 116 0292 19 43 116 0293	
Han-Eco® B, Sockelgehäuse, mit Kunststoffkappe, mit integrierter Kabelverschraubung, seitlicher Kabeleingang 	1x M25 1x M32 1x M40 2x M25 2x M32 2x M40	9 ... 17 13 ... 21 16 ... 28 9 ... 17 13 ... 21 16 ... 28	19 43 116 0256 19 43 116 0257 19 43 116 0258 19 43 116 0296 19 43 116 0297 19 43 116 0298	
Han-Eco® B, Kupplungsgehäuse, mit integrierter Kabelverschraubung, gerader Kabeleingang 	1x M25 1x M32 1x M40	9 ... 17 13 ... 21 16 ... 28	19 43 116 0756 19 43 116 0757 19 43 116 0758	
Han-Eco® B, Abdeckkappe, für Tüllengehäuse Han-Eco® B, Abdeckkappe, für Anbaugehäuse, für Sockelgehäuse Han-Eco® B, Abdeckkappe, für Kupplungsgehäuse			19 43 016 5442 19 43 016 5410 19 43 016 5446	

Querbügel


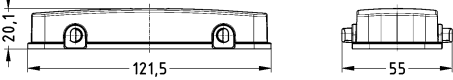
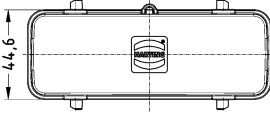
Han
Eco

Bezeichnung	Kabeleingang	Klemmbereich (mm)	Artikelnummer	Maßzeichnung (Maße in mm)
Han-Eco® B, Tüllengehäuse, mit integrierter Kabelverschraubung, gerader Kabeleingang 	1x M32 1x M40	13 ... 21 16 ... 28	19 43 124 0427 19 43 124 0428	
Han-Eco® B, Tüllengehäuse, mit integrierter Kabelverschraubung, seitlicher Kabeleingang 	1x M32 1x M40	13 ... 21 16 ... 28	19 43 124 0527 19 43 124 0528	
Han-Eco® B, Anbaugehäuse, rückwärtige Montage 			19 43 024 0310 19 43 224 0310	 <p>Montageausschnitt frontseitige / rückwärtige Montage</p>

Bezeichnung	Kabeleingang	Klemmbereich (mm)	Artikelnummer	Maßzeichnung (Maße in mm)
Han-Eco® B, Anbaugehäuse 			19 43 024 0320	 <p>Montageausschnitt frontseitige / rückwärtige Montage</p>
Han-Eco® B, Sockelgehäuse, mit integrierter Kabelverschraubung, seitlicher Kabeleingang 	1x M25 1x M32 1x M40 2x M25 2x M32 2x M40	9 ... 17 13 ... 21 16 ... 28 9 ... 17 13 ... 21 16 ... 28	19 43 124 0231 19 43 124 0232 19 43 124 0233 19 43 124 0271 19 43 124 0272 19 43 124 0273	
Han-Eco® B, Kupplungsgehäuse, mit integrierter Kabelverschraubung, gerader Kabeleingang 	1x M32 1x M40	13 ... 21 16 ... 28	19 43 124 0737 19 43 124 0738	
Han-Eco® B, Abdeckkappe, für Tüllengehäuse			19 43 024 5422	


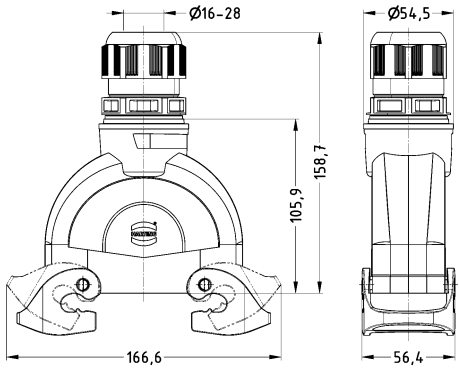

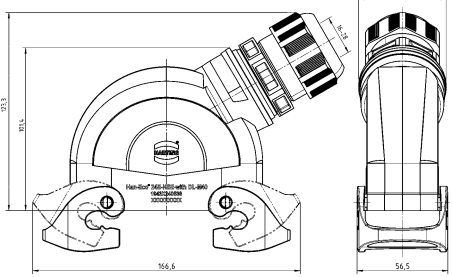

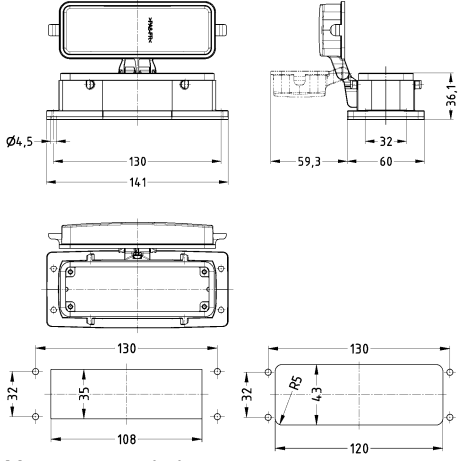


Han
Eco


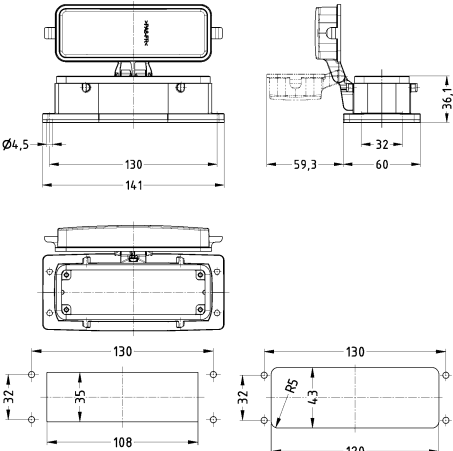

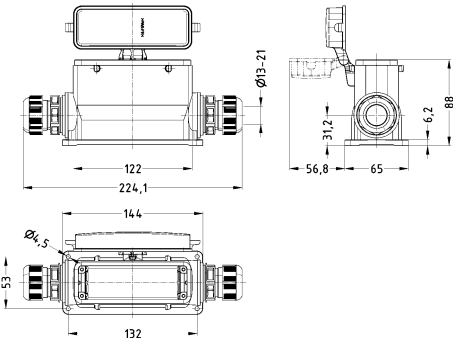
Bezeichnung	Kabeleingang	Klemmbereich (mm)	Artikelnummer	Maßzeichnung (Maße in mm)
Han-Eco® B, Abdeckkappe, für Anbaugeschäfte, für Sockelgehäuse 			19 43 024 5425	 
Han-Eco® B, Abdeckkappe, für Kupplungsgehäuse			19 43 024 5426	

Querbügel (tüllenseitig)

Han Eco


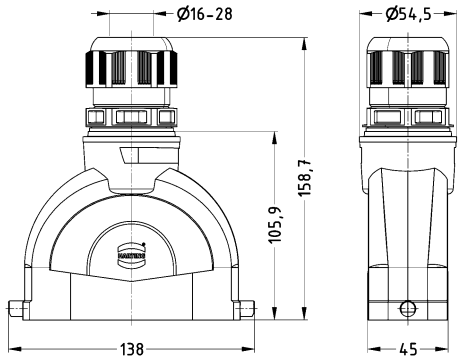

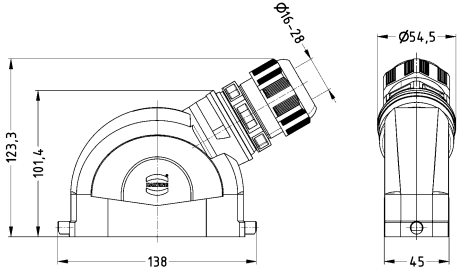

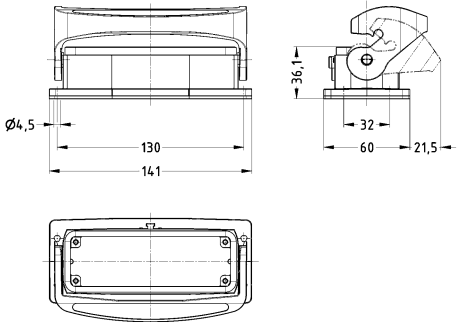
Bezeichnung	Kabeleingang	Klemmbereich (mm)	Artikelnummer	Maßzeichnung (Maße in mm)
Han-Eco® B, Tüllengehäuse, mit integrierter Kabelverschraubung, gerader Kabeleingang 	1x M40	16 ... 28	19 43 124 0438	
Han-Eco® B, Tüllengehäuse, mit integrierter Kabelverschraubung, seitlicher Kabeleingang 	1x M40	16 ... 28	19 43 124 0538	
Han-Eco® B, Anbaugehäuse, mit Kunststoffkappe, rückwärtige Montage 			19 43 024 0312	 <p>Montageausschnitt frontseitige / rückwärtige Montage</p>

Han Eco


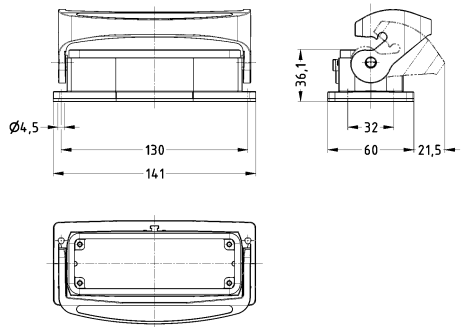

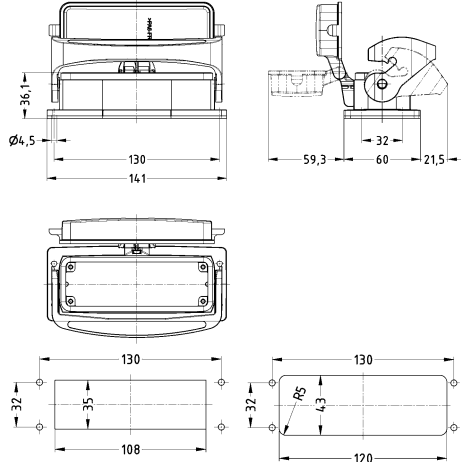

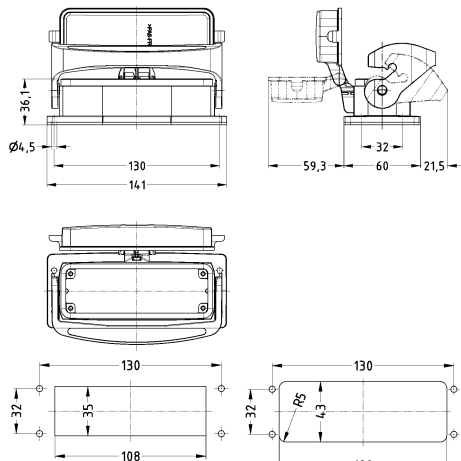
Bezeichnung	Kabeleingang	Klemmbereich (mm)	Artikelnummer	Maßzeichnung (Maße in mm)
<p>Han-Eco® B, Anbaugehäuse, mit Kunststoffkappe</p> 			19 43 024 0322	 <p>Montageausschnitt frontseitige / rückwärtige Montage</p>
<p>Han-Eco® B, Sockelgehäuse, mit Kunststoffkappe, mit integrierter Kabelverschraubung, seitlicher Kabeleingang</p> 	<p>1x M32 1x M40 2x M32 2x M40</p>	<p>13 ... 21 16 ... 28 13 ... 21 16 ... 28</p>	<p>19 43 124 0227 19 43 124 0228 19 43 124 0267 19 43 124 0268</p>	


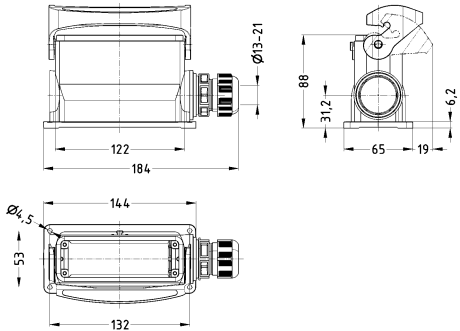

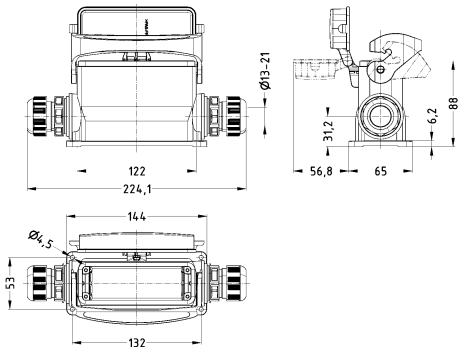

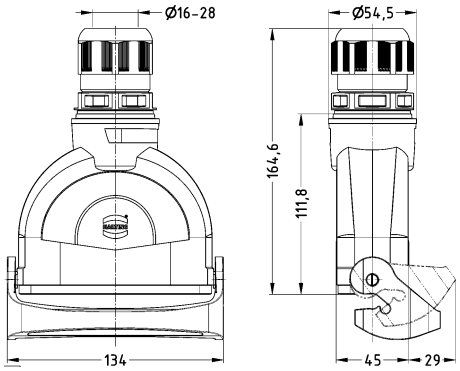

Längsbügel

Han
Eco

Bezeichnung	Kabeleingang	Klemmbereich (mm)	Artikelnummer	Maßzeichnung (Maße in mm)
Han-Eco® B, Tüllengehäuse, mit integrierter Kabelverschraubung, gerader Kabeleingang 	1x M32 1x M40	13 ... 21 16 ... 28	19 43 124 0447 19 43 124 0448	
Han-Eco® B, Tüllengehäuse, mit integrierter Kabelverschraubung, seitlicher Kabeleingang 	1x M32 1x M40	13 ... 21 16 ... 28	19 43 124 0547 19 43 124 0548	
Han-Eco® B, Anbaugehäuse, rückwärtige Montage 			19 43 024 0330 19 43 224 0330	

Han
Eco

Bezeichnung	Kabeleingang	Klemmbereich (mm)	Artikelnummer	Maßzeichnung (Maße in mm)
Han-Eco® B, Anbaugehäuse 			19 43 024 0340	
Han-Eco® B, Anbaugehäuse, mit Kunststoffkappe, rückwärtige Montage 			19 43 024 0331	 <p data-bbox="957 1198 1308 1243">Montageausschnitt frontseitige / rückwärtige Montage</p>
Han-Eco® B, Anbaugehäuse, mit Kunststoffkappe 			19 43 024 0341	 <p data-bbox="957 1780 1308 1825">Montageausschnitt frontseitige / rückwärtige Montage</p>

Bezeichnung	Kabeleingang	Klemmbereich (mm)	Artikelnummer	Maßzeichnung (Maße in mm)
<p>Han-Eco® B, Sockelgehäuse, mit integrierter Kabelverschraubung, seitlicher Kabeleingang</p> 	<p>1x M25 1x M32 1x M40 2x M25 2x M32 2x M40</p>	<p>9 ... 17 13 ... 21 16 ... 28 9 ... 17 13 ... 21 16 ... 28</p>	<p>19 43 124 0251 19 43 124 0252 19 43 124 0253 19 43 124 0291 19 43 124 0292 19 43 124 0293</p>	
<p>Han-Eco® B, Sockelgehäuse, mit Kunststoffkappe, mit integrierter Kabelverschraubung, seitlicher Kabeleingang</p> 	<p>1x M25 1x M32 1x M40 2x M25 2x M32 2x M40</p>	<p>9 ... 17 13 ... 21 16 ... 28 9 ... 17 13 ... 21 16 ... 28</p>	<p>19 43 124 0256 19 43 124 0257 19 43 124 0258 19 43 124 0296 19 43 124 0297 19 43 124 0298</p>	
<p>Han-Eco® B, Kupplungsgehäuse, mit integrierter Kabelverschraubung, gerader Kabeleingang</p> 	<p>1x M32 1x M40</p>	<p>13 ... 21 16 ... 28</p>	<p>19 43 124 0757 19 43 124 0758</p>	
<p>Han-Eco® B, Abdeckkappe, für Tüllengehäuse</p> <p>Han-Eco® B, Abdeckkappe, für Anbaugeschäuse, für Sockelgehäuse</p>  <p>Han-Eco® B, Abdeckkappe, für Kupplungsgehäuse</p>			<p>19 43 024 5442</p> <p>19 43 024 5410</p> <p>19 43 024 5446</p>	

Merkmale

- Geeignet für Standardeinsätze und Module aus dem Han-Modular® Programm
- mit integrierter Kabelverschraubung
- geeignet für die Verwendung an schutzisolierten Maschinen und Anlagen nach Schutzklasse II
- Geringes Gewicht bei sehr guter mechanischer Robustheit

Technische Kennwerte

Grenztemperatur	-40 ... +125 °C
Anzahl der Wiederverriegelungen	≥500
Schutzart nach IEC 60529	IP66
Werkstoff Gehäuse	Polyamid, glasfaserverstärkt
Farbe Gehäuse	RAL 9005 (tiefschwarz)
Werkstoff Dichtung	FPM
Farbe Dichtung	RAL 7001 (silbergrau)
Werkstoff Verriegelung	Polyamid, glasfaserverstärkt
Farbe Verriegelung	RAL 9005 (tiefschwarz)
Materialbrennbarkeitsklasse nach UL 94	V-0
Materialbrennbarkeitsklasse nach UL 94 (Verriegelungsbügel)	V-0

Normen und Zulassungen

IEC 61984
 EN 45545-2 R22: HL1, HL2, HL3
 EN 45545-2 R23: HL1, HL2, HL3
 EN 45545-2 R24: HL1, HL2, HL3


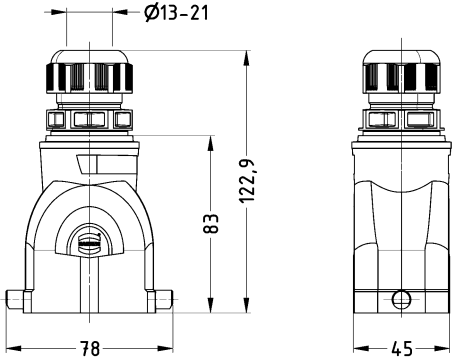

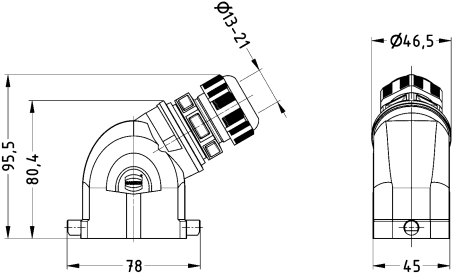

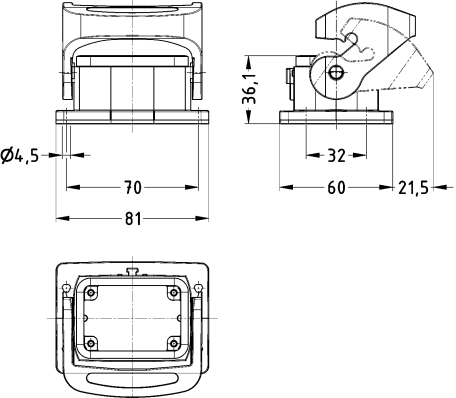
Hinweise

Steckkompatibel mit den Metallgehäusen der Gehäusebaureihe Han® B.


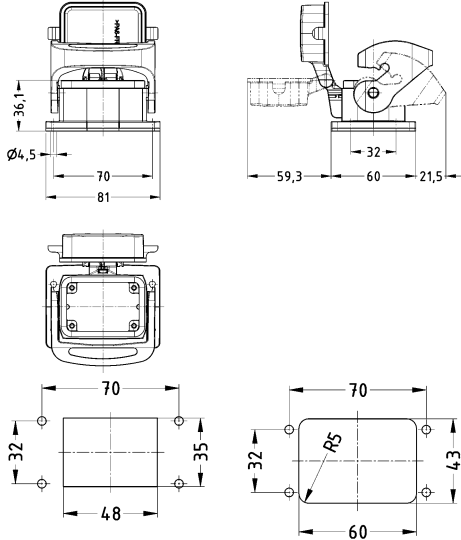
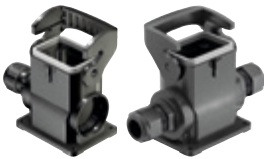
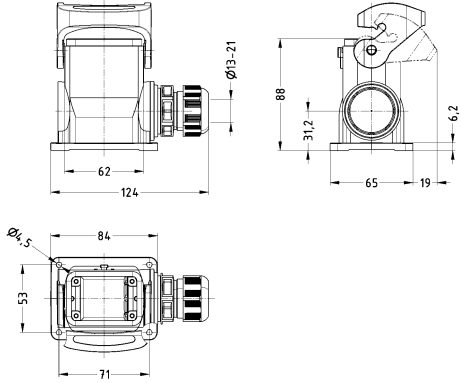

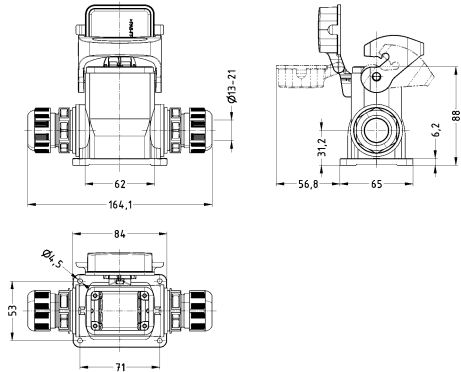
Optional ist ein größerer Montageausschnitt zur rückwärtigen Montage der Anbaugehäuse möglich.


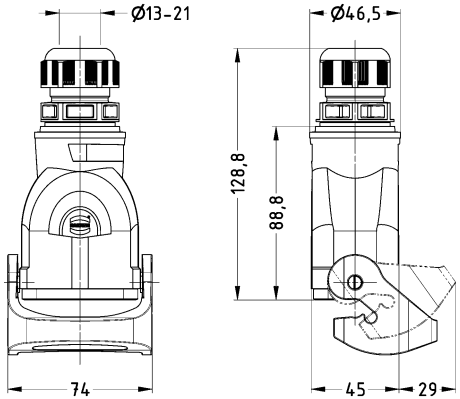

Längsbügel

Han
Eco

Bezeichnung	Kabeleingang	Klemmbereich (mm)	Artikelnummer	Maßzeichnung (Maße in mm)
Han-Eco® B, Tüllengehäuse, mit integrierter Kabelverschraubung, gerader Kabeleingang 	1x M20 1x M25 1x M32	6 ... 13 9 ... 17 13 ... 21	19 43 106 0445 19 43 106 0446 19 43 106 0447	
Han-Eco® B, Tüllengehäuse, mit integrierter Kabelverschraubung, seitlicher Kabeleingang 	1x M20 1x M25 1x M32	6 ... 13 9 ... 17 13 ... 21	19 43 106 0545 19 43 106 0546 19 43 106 0547	
Han-Eco® B, Anbaugehäuse 			19 43 206 0340	


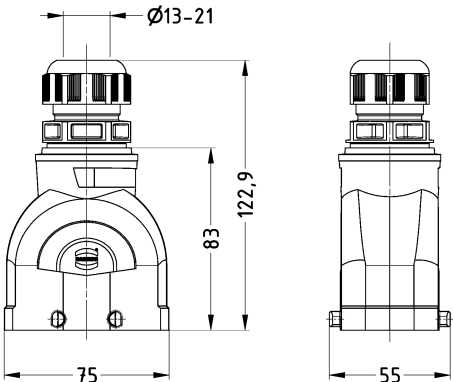

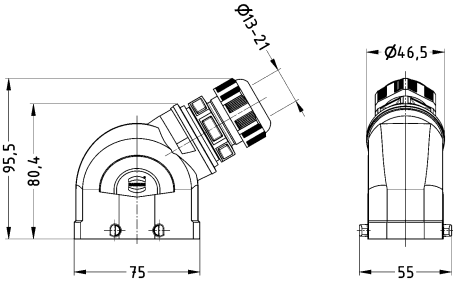

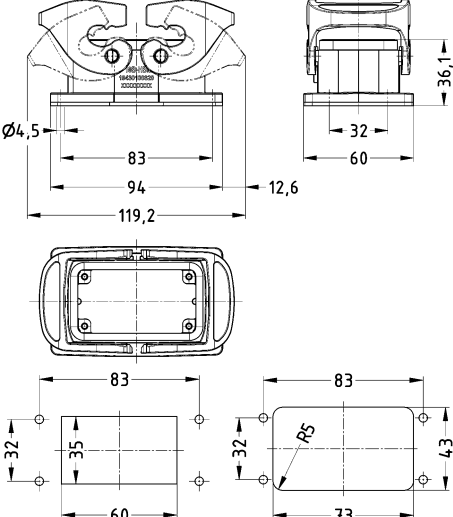
Han Eco


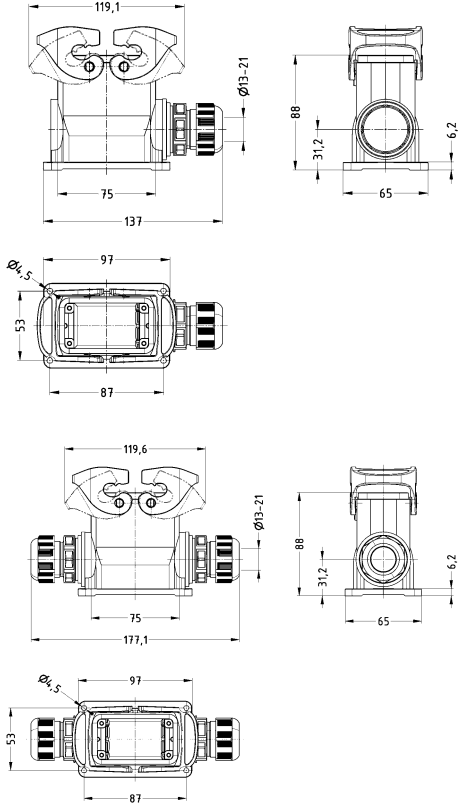

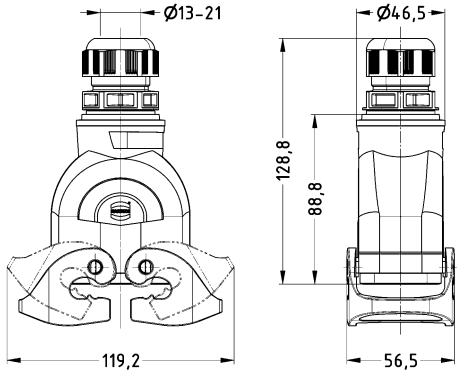
Bezeichnung	Kabeleingang	Klemmbereich (mm)	Artikelnummer	Maßzeichnung (Maße in mm)
<p>Han-Eco® B, Anbaugehäuse, mit Kunststoffkappe</p> 			19 43 206 0341	 <p>Montageausschnitt frontseitige / rückwärtige Montage</p>
<p>Han-Eco® B, Sockelgehäuse, mit integrierter Kabelverschraubung, seitlicher Kabeleingang</p> 	<p>1x M20 1x M25 1x M32 2x M20 2x M25 2x M32</p>	<p>6 ... 13 9 ... 17 13 ... 21 6 ... 13 9 ... 17 13 ... 21</p>	<p>19 43 306 0250 19 43 306 0251 19 43 306 0252 19 43 306 0290 19 43 306 0291 19 43 306 0292</p>	
<p>Han-Eco® B, Sockelgehäuse, mit Kunststoffkappe, mit integrierter Kabelverschraubung, seitlicher Kabeleingang</p> 	<p>1x M20 1x M25 1x M32 2x M20 2x M25 2x M32</p>	<p>6 ... 13 9 ... 17 13 ... 21 6 ... 13 9 ... 17 13 ... 21</p>	<p>19 43 306 0255 19 43 306 0256 19 43 306 0257 19 43 306 0295 19 43 306 0296 19 43 306 0297</p>	

Bezeichnung	Kabeleingang	Klemmbereich (mm)	Artikelnummer	Maßzeichnung (Maße in mm)
<p>Han-Eco® B, Kupplungsgehäuse, mit integrierter Kabelverschraubung, gerader Kabeleingang</p> 	<p>1x M20 1x M25 1x M32</p>	<p>6 ... 13 9 ... 17 13 ... 21</p>	<p>19 43 306 0755 19 43 306 0756 19 43 306 0757</p>	
<p>Han-Eco® B, Abdeckkappe, für Tüllengehäuse</p> <p>Han-Eco® B, Abdeckkappe, für Anbaugehäuse, für Sockelgehäuse</p>  <p>Han-Eco® B, Abdeckkappe, für Kupplungsgehäuse</p>			<p>19 43 206 5442</p> <p>19 43 006 5410</p> <p>19 43 006 5446</p>	

Querbügel


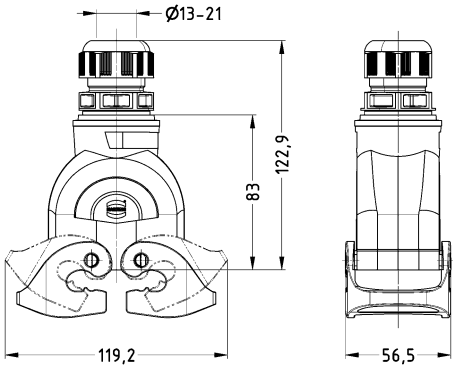

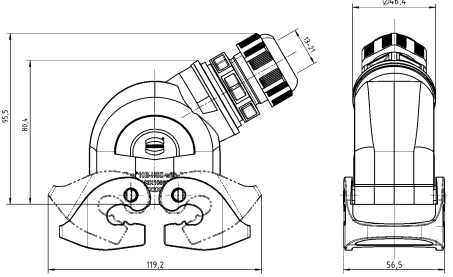

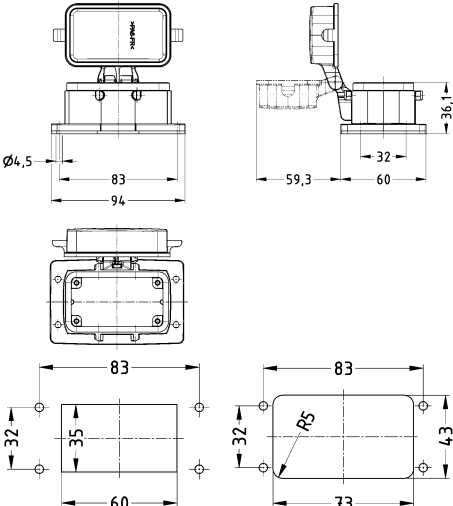
Han
Eco


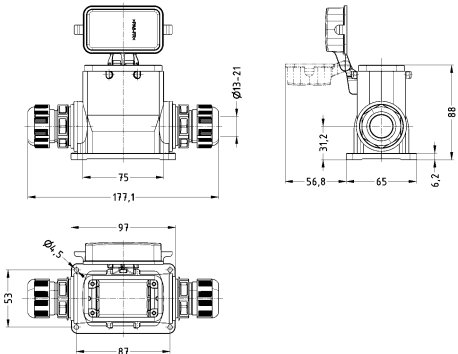
Bezeichnung	Kabeleingang	Klemmbereich (mm)	Artikelnummer	Maßzeichnung (Maße in mm)
Han-Eco® B, Tüllengehäuse, mit integrierter Kabelverschraubung, gerader Kabeleingang 	1x M20 1x M25 1x M32	6 ... 13 9 ... 17 13 ... 21	19 43 110 0425 19 43 110 0426 19 43 110 0427	
Han-Eco® B, Tüllengehäuse, mit integrierter Kabelverschraubung, seitlicher Kabeleingang 	1x M20 1x M25 1x M32	6 ... 13 9 ... 17 13 ... 21	19 43 110 0525 19 43 110 0526 19 43 110 0527	
Han-Eco® B, Anbaugehäuse 			19 43 210 0320	 <p>Montageausschnitt frontseitige / rückwärtige Montage</p>

Bezeichnung	Kabeleingang	Klemmbereich (mm)	Artikelnummer	Maßzeichnung (Maße in mm)
Han-Eco® B, Sockelgehäuse, mit integrierter Kabelverschraubung, seitlicher Kabeleingang 	1x M20 1x M25 1x M32 1x M40 2x M20 2x M25 2x M32	6 ... 13 9 ... 17 13 ... 21 16 ... 28 6 ... 13 9 ... 17 13 ... 21	19 43 310 0230 19 43 310 0231 19 43 310 0232 19 43 310 0233 19 43 310 0270 19 43 310 0271 19 43 310 0272	
Han-Eco® B, Kupplungsgehäuse, mit integrierter Kabelverschraubung, gerader Kabeleingang 	1x M20 1x M25 1x M32	6 ... 13 9 ... 17 13 ... 21	19 43 310 0735 19 43 310 0736 19 43 310 0737	
Han-Eco® B, Abdeckkappe, für Tüllengehäuse			19 43 210 5422	

Querbügel (tüllenseitig)


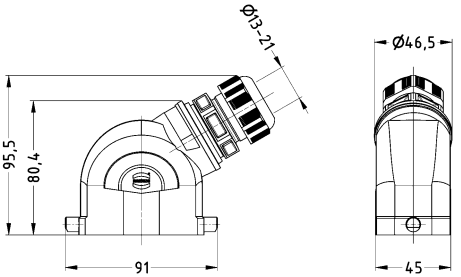

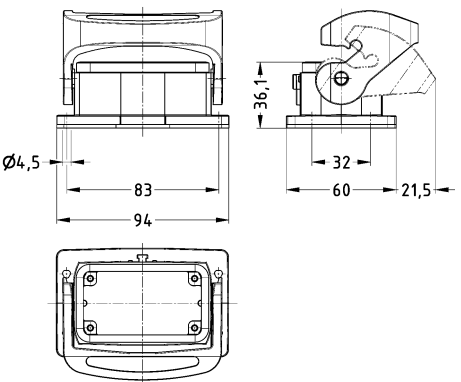

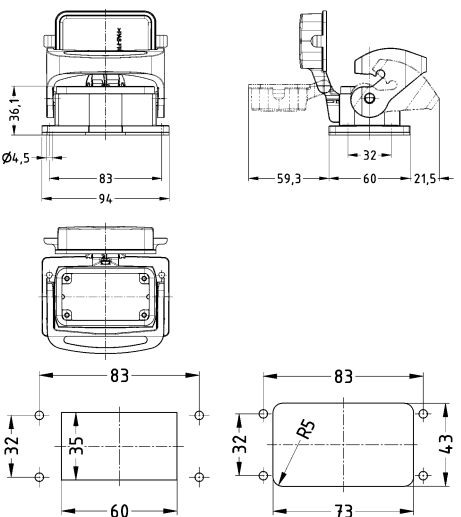
Han
Eco


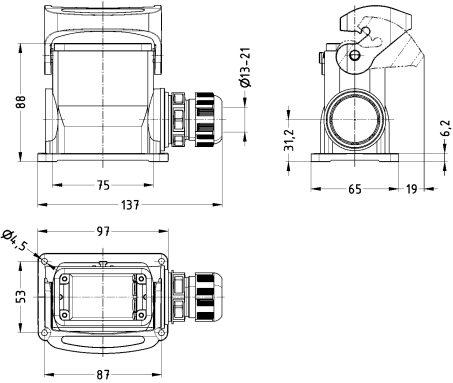

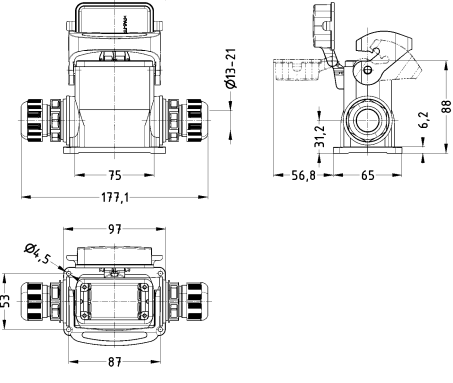

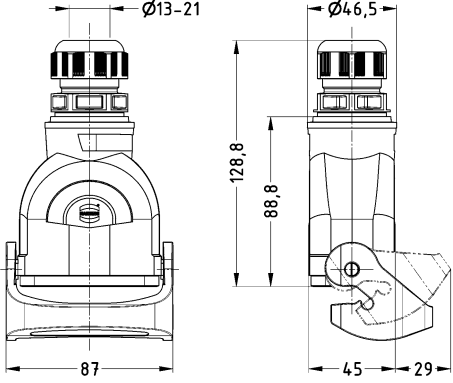
Bezeichnung	Kabeleingang	Klemmbereich (mm)	Artikelnummer	Maßzeichnung (Maße in mm)
Han-Eco® B, Tüllengehäuse, mit integrierter Kabelverschraubung, gerader Kabeleingang 	1x M32	13 ... 21	19 43 110 0437	
Han-Eco® B, Tüllengehäuse, mit integrierter Kabelverschraubung, seitlicher Kabeleingang 	1x M32	13 ... 21	19 43 110 0537	
Han-Eco® B, Anbaugehäuse, mit Kunststoffkappe 			19 43 210 0322	 <p>Montageausschnitt frontseitige / rückwärtige Montage</p>

Bezeichnung	Kabeleingang	Klemmbereich (mm)	Artikelnummer	Maßzeichnung (Maße in mm)
<p>Han-Eco® B, Sockelgehäuse, mit Kunststoffkappe, mit integrierter Kabelverschraubung, seitlicher Kabeleingang</p> 	<p>1x M32 2x M32</p>	<p>13 ... 21 13 ... 21</p>	<p>19 43 310 0227 19 43 310 0267</p>	

Längsbügel


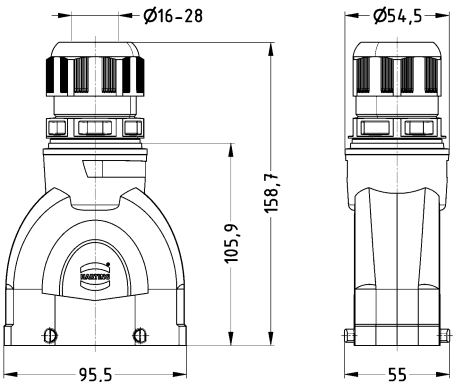

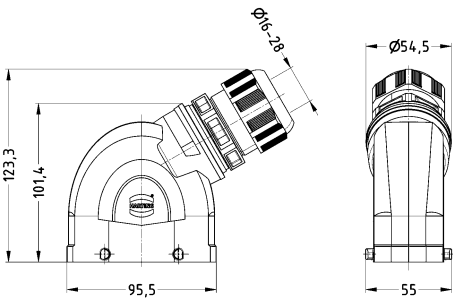

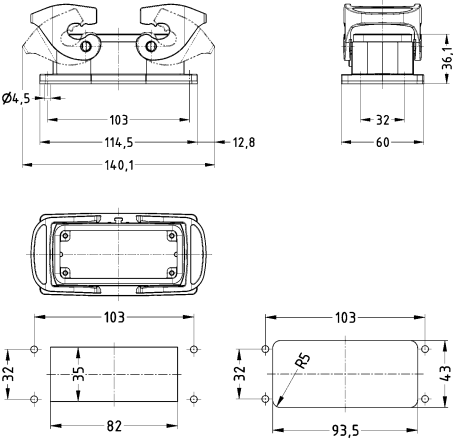
Han
Eco


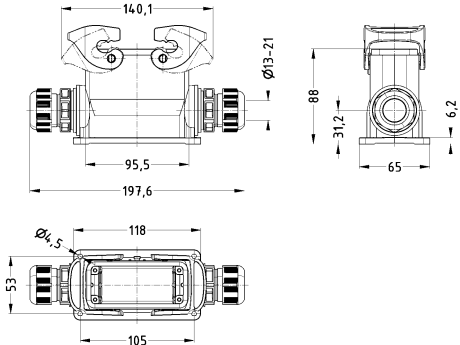

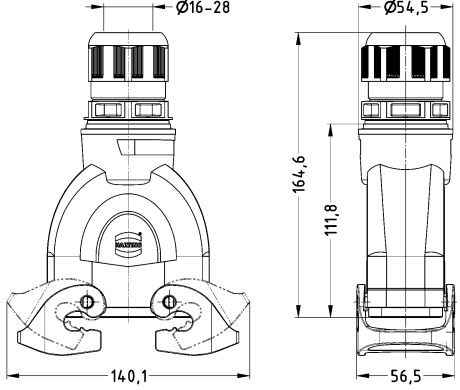
Bezeichnung	Kabeleingang	Klemmbereich (mm)	Artikelnummer	Maßzeichnung (Maße in mm)
Han-Eco® B, Tüllegehäuse, mit integrierter Kabelverschraubung, seitlicher Kabeleingang 	1x M20 1x M25 1x M32	6 ... 13 9 ... 17 13 ... 21	19 43 110 0545 19 43 110 0546 19 43 110 0547	
Han-Eco® B, Anbaugehäuse 			19 43 210 0340	
Han-Eco® B, Anbaugehäuse, mit Kunststoffkappe 			19 43 210 0341	 <p>Montageausschnitt frontseitige / rückwärtige Montage</p>

Bezeichnung	Kabeleingang	Klemmbereich (mm)	Artikelnummer	Maßzeichnung (Maße in mm)
Han-Eco® B, Sockelgehäuse, mit integrierter Kabelverschraubung, seitlicher Kabeleingang 	1x M20 1x M25 1x M32 2x M20 2x M25 2x M32	6 ... 13 9 ... 17 13 ... 21 6 ... 13 9 ... 17 13 ... 21	19 43 310 0250 19 43 310 0251 19 43 310 0252 19 43 310 0290 19 43 310 0291 19 43 310 0292	
Han-Eco® B, Sockelgehäuse, mit Kunststoffkappe, mit integrierter Kabelverschraubung, seitlicher Kabeleingang 	1x M20 1x M25 1x M32 2x M20 2x M25 2x M32	6 ... 13 9 ... 17 13 ... 21 6 ... 13 9 ... 17 13 ... 21	19 43 310 0255 19 43 310 0256 19 43 310 0257 19 43 310 0295 19 43 310 0296 19 43 310 0297	
Han-Eco® B, Kupplungsgehäuse, mit integrierter Kabelverschraubung, gerader Kabeleingang 	1x M20 1x M25 1x M32	6 ... 13 9 ... 17 13 ... 21	19 43 310 0755 19 43 310 0756 19 43 310 0757	
Han-Eco® B, Abdeckkappe, für Tüllengehäuse			19 43 210 5442	

Querbügel


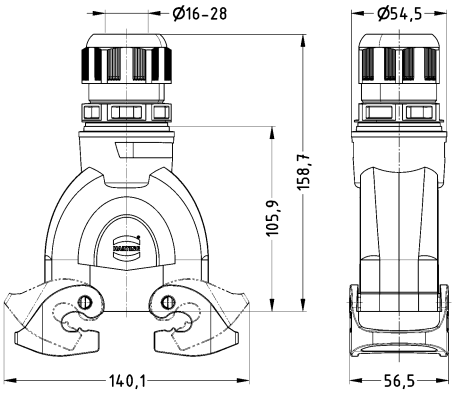

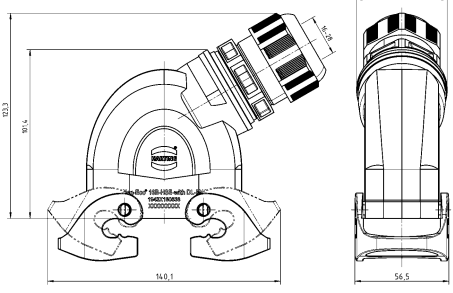

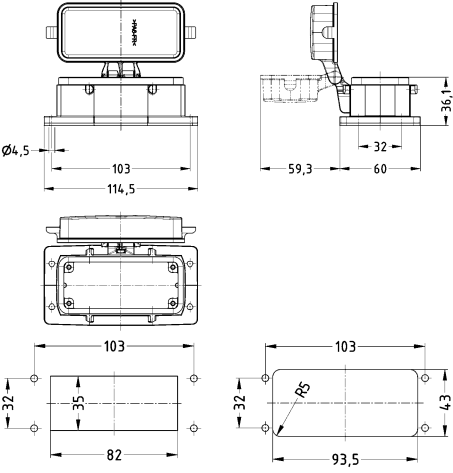
Han
Eco

Bezeichnung	Kabeleingang	Klemmbereich (mm)	Artikelnummer	Maßzeichnung (Maße in mm)
Han-Eco® B, Tüllengehäuse, mit integrierter Kabelverschraubung, gerader Kabeleingang 	1x M25 1x M32 1x M40	9 ... 17 13 ... 21 16 ... 28	19 43 116 0426 19 43 116 0427 19 43 116 0428	
Han-Eco® B, Tüllengehäuse, mit integrierter Kabelverschraubung, seitlicher Kabeleingang 	1x M25 1x M32 1x M40	9 ... 17 13 ... 21 16 ... 28	19 43 116 0526 19 43 116 0527 19 43 116 0528	
Han-Eco® B, Anbaugehäuse 			19 43 216 0320	 <p>Montageausschnitt frontseitige / rückwärtige Montage</p>


Bezeichnung	Kabeleingang	Klemmbereich (mm)	Artikelnummer	Maßzeichnung (Maße in mm)
<p>Han-Eco® B, Sockelgehäuse, mit integrierter Kabelverschraubung, seitlicher Kabeleingang</p> 	<p>1x M25 1x M32 1x M40 2x M25 2x M32 2x M40</p>	<p>9 ... 17 13 ... 21 16 ... 28 9 ... 17 13 ... 21 16 ... 28</p>	<p>19 43 316 0231 19 43 316 0232 19 43 316 0233 19 43 316 0271 19 43 316 0272 19 43 316 0273</p>	
<p>Han-Eco® B, Kupplungsgehäuse, mit integrierter Kabelverschraubung, gerader Kabeleingang</p> 	<p>1x M25 1x M32 1x M40</p>	<p>9 ... 17 13 ... 21 16 ... 28</p>	<p>19 43 316 0736 19 43 316 0737 19 43 316 0738</p>	
<p>Han-Eco® B, Abdeckkappe, für Tüllengehäuse</p>			<p>19 43 216 5422</p>	

Querbügel (tüllenseitig)

Han
Eco

Bezeichnung	Kabeleingang	Klemmbereich (mm)	Artikelnummer	Maßzeichnung (Maße in mm)
Han-Eco® B, Tüllengehäuse, mit integrierter Kabelverschraubung, gerader Kabeleingang 	1x M40	16 ... 28	19 43 116 0438	
Han-Eco® B, Tüllengehäuse, mit integrierter Kabelverschraubung, seitlicher Kabeleingang 	1x M40	16 ... 28	19 43 116 0538	
Han-Eco® B, Anbaugehäuse, mit Kunststoffkappe 			19 43 216 0322	 <p>Montageausschnitt frontseitige / rückwärtige Montage</p>


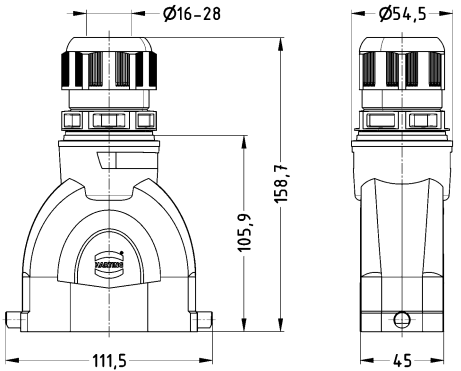

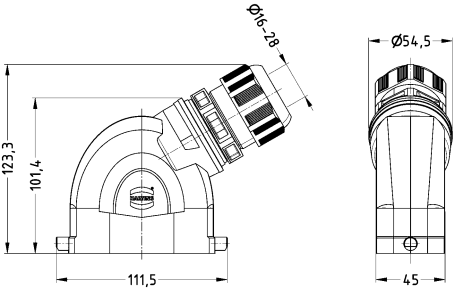

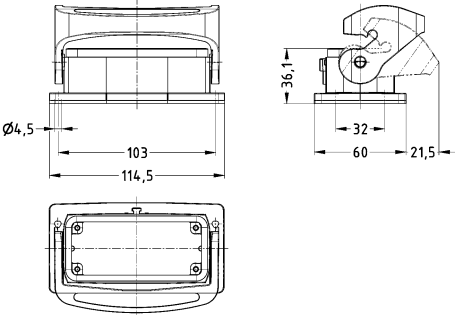



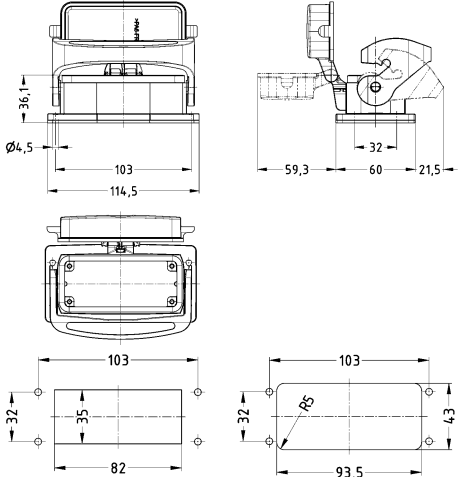

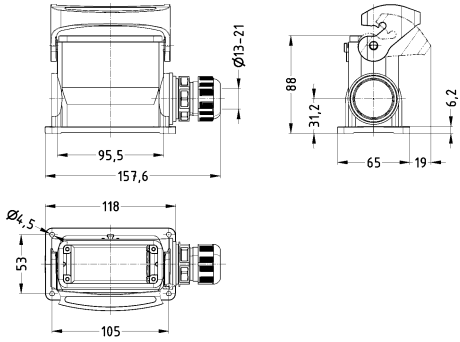

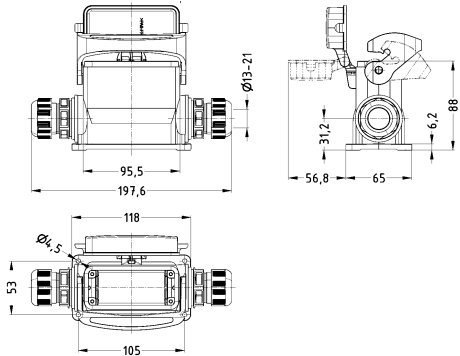
Bezeichnung	Kabeleingang	Klemmbereich (mm)	Artikelnummer	Maßzeichnung (Maße in mm)
<p>Han-Eco® B, Sockelgehäuse, mit Kunststoffkappe, mit integrierter Kabelverschraubung, seitlicher Kabeleingang</p> 	<p>1x M40 2x M40</p>	<p>16 ... 28 16 ... 28</p>	<p>19 43 316 0228 19 43 316 0268</p>	

Han
Eco


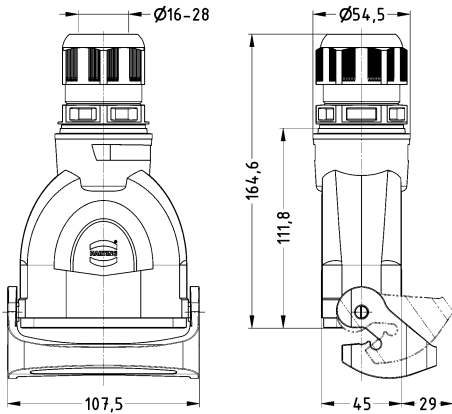
Längsbügel

Han
Eco

Bezeichnung	Kabeleingang	Klemmbereich (mm)	Artikelnummer	Maßzeichnung (Maße in mm)
Han-Eco® B, Tüllengehäuse, mit integrierter Kabelverschraubung, gerader Kabeleingang 	1x M25 1x M32 1x M40	9 ... 17 13 ... 21 16 ... 28	19 43 116 0446 19 43 116 0447 19 43 116 0448	
Han-Eco® B, Tüllengehäuse, mit integrierter Kabelverschraubung, seitlicher Kabeleingang 	1x M25 1x M32 1x M40	9 ... 17 13 ... 21 16 ... 28	19 43 116 0546 19 43 116 0547 19 43 116 0548	
Han-Eco® B, Anbaugehäuse 			19 43 216 0340	


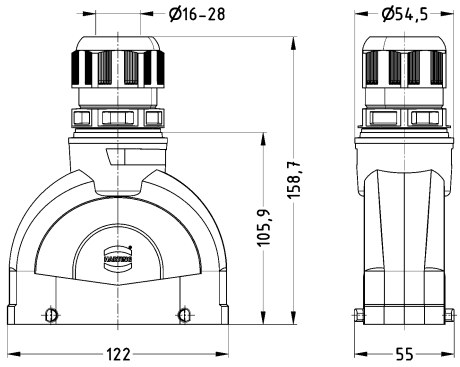

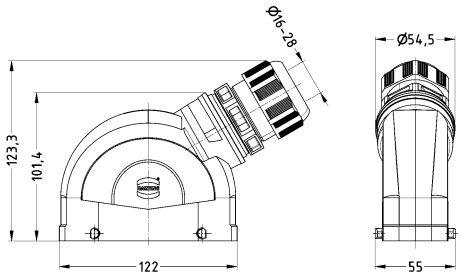

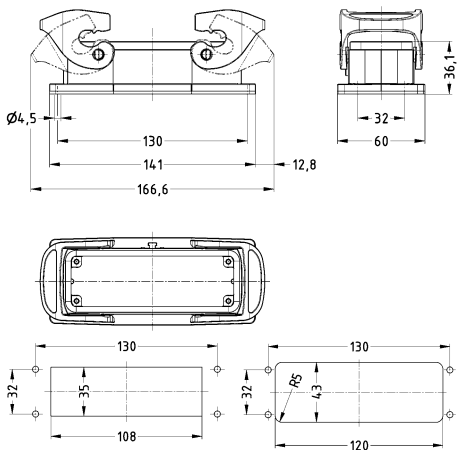
Bezeichnung	Kabeleingang	Klemmbereich (mm)	Artikelnummer	Maßzeichnung (Maße in mm)
<p>Han-Eco® B, Anbaugehäuse, mit Kunststoffkappe</p> 			19 43 216 0341	 <p>Montageausschnitt frontseitige / rückwärtige Montage</p>
<p>Han-Eco® B, Sockelgehäuse, mit integrierter Kabelverschraubung, seitlicher Kabeleingang</p> 	<p>1x M25 1x M32 1x M40 2x M25 2x M32 2x M40</p>	<p>9 ... 17 13 ... 21 16 ... 28 9 ... 17 13 ... 21 16 ... 28</p>	<p>19 43 316 0251 19 43 316 0252 19 43 316 0253 19 43 316 0291 19 43 316 0292 19 43 316 0293</p>	
<p>Han-Eco® B, Sockelgehäuse, mit Kunststoffkappe, mit integrierter Kabelverschraubung, seitlicher Kabeleingang</p> 	<p>1x M25 1x M32 1x M40 2x M25 2x M32 2x M40</p>	<p>9 ... 17 13 ... 21 16 ... 28 9 ... 17 13 ... 21 16 ... 28</p>	<p>19 43 316 0256 19 43 316 0257 19 43 316 0258 19 43 316 0296 19 43 316 0297 19 43 316 0298</p>	

Han
Eco


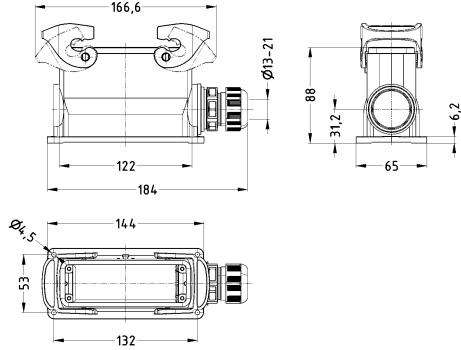

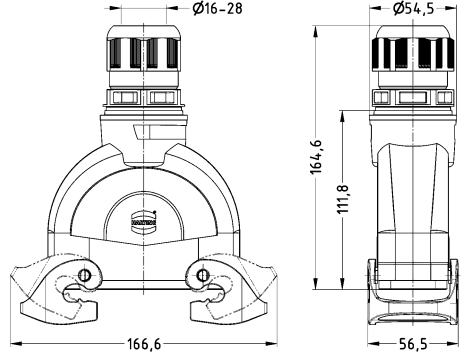
Bezeichnung	Kabeleingang	Klemmbereich (mm)	Artikelnummer	Maßzeichnung (Maße in mm)
Han-Eco® B, Kupplungsgehäuse, mit integrierter Kabelverschraubung, gerader Kabeleingang 	1x M25 1x M32 1x M40	9 ... 17 13 ... 21 16 ... 28	19 43 316 0756 19 43 316 0757 19 43 316 0758	
Han-Eco® B, Abdeckkappe, für Tüllengehäuse			19 43 216 5442	

Querbügel

Han Eco


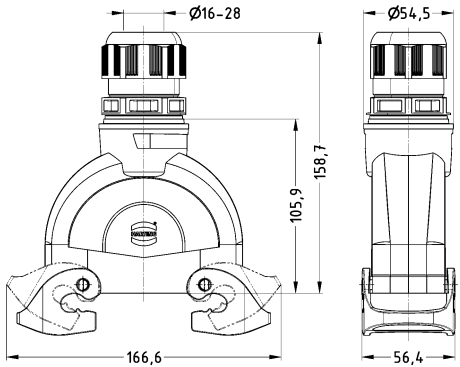

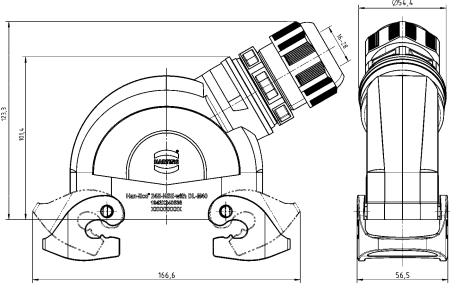

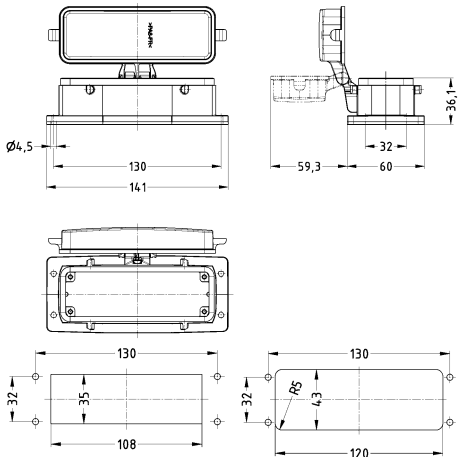
Bezeichnung	Kabeleingang	Klemmbereich (mm)	Artikelnummer	Maßzeichnung (Maße in mm)
Han-Eco® B, Tüllengehäuse, mit integrierter Kabelverschraubung, gerader Kabeleingang 	1x M32 1x M40	13 ... 21 16 ... 28	19 43 124 0427 19 43 124 0428	
Han-Eco® B, Tüllengehäuse, mit integrierter Kabelverschraubung, seitlicher Kabeleingang 	1x M32 1x M40	13 ... 21 16 ... 28	19 43 124 0527 19 43 124 0528	
Han-Eco® B, Anbaugehäuse 			19 43 224 0320	 <p>Montageausschnitt frontseitige / rückwärtige Montage</p>

Han
Eco

Bezeichnung	Kabeleingang	Klemmbereich (mm)	Artikelnummer	Maßzeichnung (Maße in mm)
Han-Eco® B, Sockelgehäuse, mit integrierter Kabelverschraubung, seitlicher Kabeleingang 	1x M25 1x M32 1x M40 2x M25 2x M32 2x M40	9 ... 17 13 ... 21 16 ... 28 9 ... 17 13 ... 21 16 ... 28	19 43 324 0231 19 43 324 0232 19 43 324 0233 19 43 324 0271 19 43 324 0272 19 43 324 0273	
Han-Eco® B, Kupplungsgehäuse, mit integrierter Kabelverschraubung, gerader Kabeleingang 	1x M32 1x M40	13 ... 21 16 ... 28	19 43 324 0737 19 43 324 0738	
Han-Eco® B, Abdeckkappe, für Tüllengehäuse			19 43 224 5422	

Querbügel (tüllenseitig)

Han Eco

Bezeichnung	Kabeleingang	Klemmbereich (mm)	Artikelnummer	Maßzeichnung (Maße in mm)
Han-Eco® B, Tüllengehäuse, mit integrierter Kabelverschraubung, gerader Kabeleingang 	1x M40	16 ... 28	19 43 124 0438	
Han-Eco® B, Tüllengehäuse, mit integrierter Kabelverschraubung, seitlicher Kabeleingang 	1x M40	16 ... 28	19 43 124 0538	
Han-Eco® B, Anbaugehäuse, mit Kunststoffkappe 			19 43 224 0322	 <p>Montageausschnitt frontseitige / rückwärtige Montage</p>


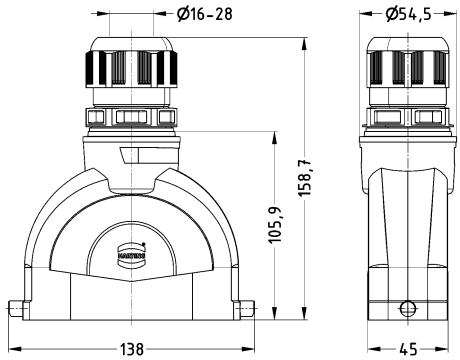

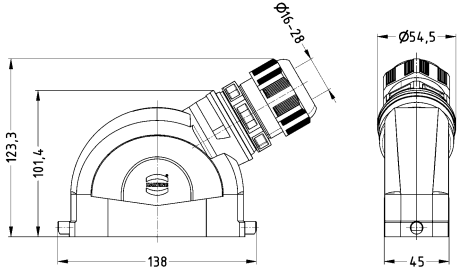

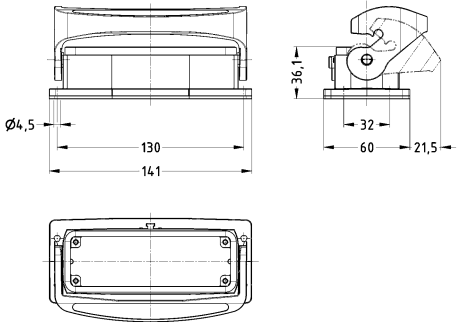
Han
Eco

Bezeichnung	Kabeleingang	Klemmbereich (mm)	Artikelnummer	Maßzeichnung (Maße in mm)
Han-Eco® B, Sockelgehäuse, mit Kunststoffkappe, mit integrierter Kabelverschraubung, seitlicher Kabeleingang	1x M32 1x M40 2x M32 2x M40	13 ... 21 16 ... 28 13 ... 21 16 ... 28	19 43 324 0227 19 43 324 0228 19 43 324 0267 19 43 324 0268	


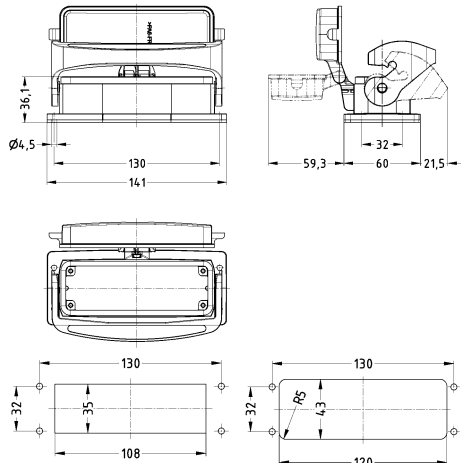

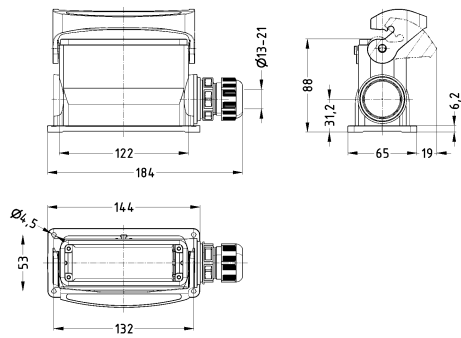

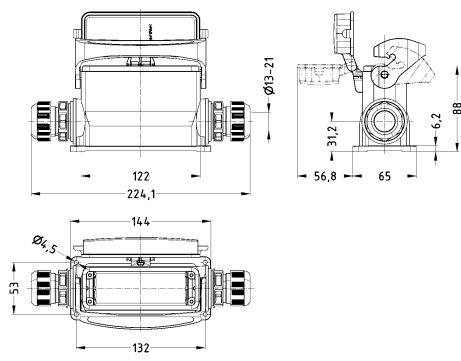



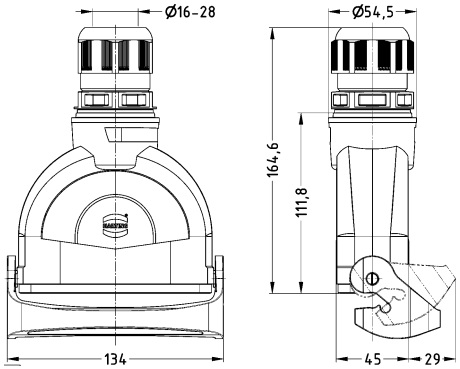
Längsbügel

Han
Eco

Bezeichnung	Kabeleingang	Klemmbereich (mm)	Artikelnummer	Maßzeichnung (Maße in mm)
Han-Eco® B, Tüllengehäuse, mit integrierter Kabelverschraubung, gerader Kabeleingang 	1x M32 1x M40	13 ... 21 16 ... 28	19 43 124 0447 19 43 124 0448	
Han-Eco® B, Tüllengehäuse, mit integrierter Kabelverschraubung, seitlicher Kabeleingang 	1x M32 1x M40	13 ... 21 16 ... 28	19 43 124 0547 19 43 124 0548	
Han-Eco® B, Anbaugehäuse 			19 43 224 0340	

Han Eco

Bezeichnung	Kabeleingang	Klemmbereich (mm)	Artikelnummer	Maßzeichnung (Maße in mm)
<p>Han-Eco® B, Anbaugehäuse, mit Kunststoffkappe</p> 			19 43 224 0341	 <p>Montageausschnitt frontseitige / rückwärtige Montage</p>
<p>Han-Eco® B, Sockelgehäuse, mit integrierter Kabelverschraubung, seitlicher Kabeleingang</p> 	<p>1x M25 1x M32 1x M40 2x M25 2x M32 2x M40</p>	<p>9 ... 17 13 ... 21 16 ... 28 9 ... 17 13 ... 21 16 ... 28</p>	<p>19 43 324 0251 19 43 324 0252 19 43 324 0253 19 43 324 0291 19 43 324 0292 19 43 324 0293</p>	
<p>Han-Eco® B, Sockelgehäuse, mit Kunststoffkappe, mit integrierter Kabelverschraubung, seitlicher Kabeleingang</p> 	<p>1x M25 1x M32 1x M40 2x M25 2x M32 2x M40</p>	<p>9 ... 17 13 ... 21 16 ... 28 9 ... 17 13 ... 21 16 ... 28</p>	<p>19 43 324 0256 19 43 324 0257 19 43 324 0258 19 43 324 0296 19 43 324 0297 19 43 324 0298</p>	

Bezeichnung	Kabeleingang	Klemmbereich (mm)	Artikelnummer	Maßzeichnung (Maße in mm)
Han-Eco® B, Kupplungsgehäuse, mit integrierter Kabelverschraubung, gerader Kabeleingang 	1x M32 1x M40	13 ... 21 16 ... 28	19 43 324 0757 19 43 324 0758	
Han-Eco® B, Abdeckkappe, für Tüllengehäuse			19 43 224 5442	

Kontaktanzahl

1

Han
Eco

Technische Kennwerte


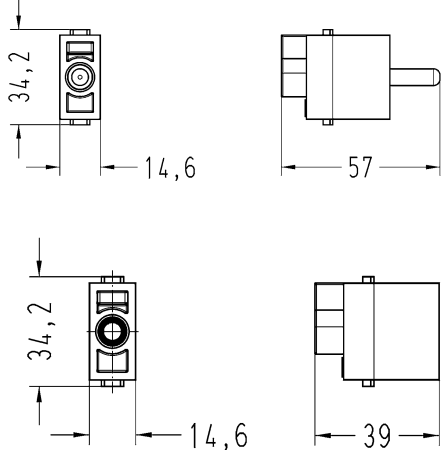

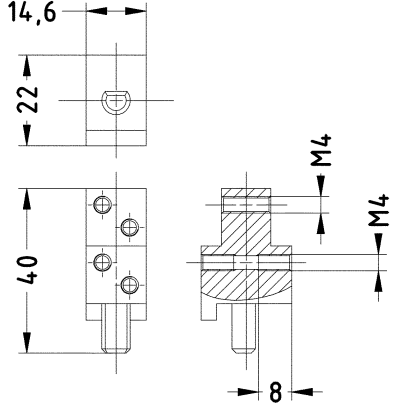
Kontaktanzahl	1
Grenztemperatur	-40 ... +125 °C
Steckzyklen	≥500
Werkstoff Einsatz	Polycarbonat
Farbe Einsatz	RAL 7032 (kieselgrau)
Werkstoff Kontakte	Kupferlegierung
Werkstoff Zubehör	Kupferlegierung
RoHS	konform mit Ausnahme

Technische Kennwerte

RoHS-Ausnahmen	6a: Blei als Legierungselement in Stahl für Bearbeitungszwecke und in verzinktem Stahl mit einem Massenanteil von höchstens 0,35 % Blei, 6c: Kupferlegierung mit einem Massenanteil von bis zu 4 % Blei
----------------	---

Normen und Zulassungen

UL 1977 ECBT2.E235076
IEC 61984

Bezeichnung	Leiterquerschnitt (mm ²)	Artikelnummer		Maßzeichnung (Maße in mm)
		Stift	Buchse	
Han-Eco® Modular, PE Kontaktmodul, Schraubanschluss  <p>mit Handcrimpwerkzeug 09 99 000 0830 auch Kabel bis 25 mm² mit Aderendhülse anschließbar Nicht für Han-Modular® Gelenkrahmen!</p>	1,5 ... 16	19 41 001 2600	19 41 001 2700	
Han-Eco® Modular, PE-Vervielfacher, bis 8 Kontakte 	0,5 ... 6 mit M4 Kabelschuh (gesamt max. 25 mm ²)	19 41 000 9999	19 41 000 9999	

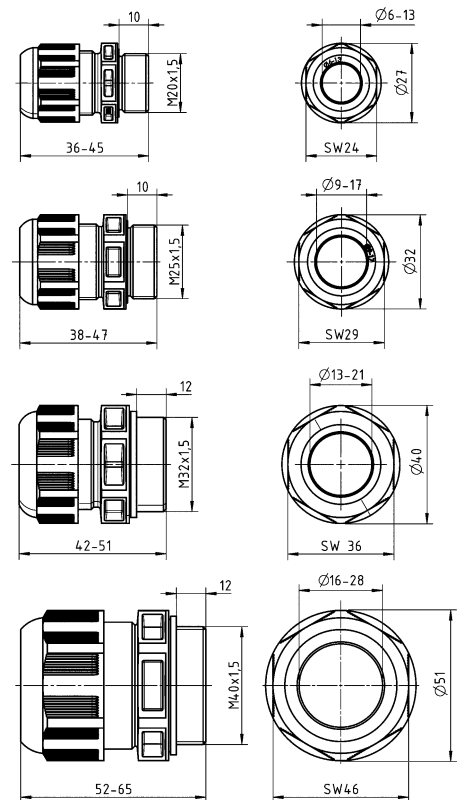
Technische Kennwerte

Grenztemperatur -20 ... +100 °C
Werkstoff Kabelverschraubungen Polyamid


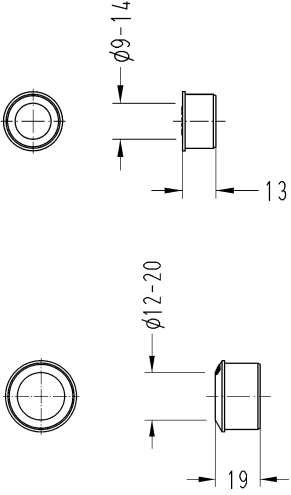
Technische Kennwerte

Farbe Zubehör RAL 9005 (tiefschwarz)
RoHS konform

Bezeichnung	Verschraubungsgröße	Klemmbereich (mm)	Artikelnummer	Maßzeichnung (Maße in mm)															
Han-Eco®, Kabelverschraubung	M20	6 ... 13	19 41 000 5111	Anzugsdrehmoment <table border="1"> <thead> <tr> <th></th> <th>Stutzen</th> <th>Hutmutter</th> </tr> </thead> <tbody> <tr> <td>M20</td> <td>4 Nm</td> <td>3 Nm</td> </tr> <tr> <td>M25</td> <td>10 Nm</td> <td>4 Nm</td> </tr> <tr> <td>M32</td> <td>15 Nm</td> <td>4 Nm</td> </tr> <tr> <td>M40</td> <td>20 Nm</td> <td>20 Nm</td> </tr> </tbody> </table>		Stutzen	Hutmutter	M20	4 Nm	3 Nm	M25	10 Nm	4 Nm	M32	15 Nm	4 Nm	M40	20 Nm	20 Nm
		Stutzen	Hutmutter																
	M20	4 Nm	3 Nm																
	M25	10 Nm	4 Nm																
M32	15 Nm	4 Nm																	
M40	20 Nm	20 Nm																	
M25	9 ... 17	19 41 000 5121																	
M32	13 ... 21	19 41 000 5131																	
M40	16 ... 28	19 41 000 5141																	



Han
Eco

Bezeichnung	Verschrau- bungsgröße	Klemmbereich (mm)	Artikelnummer	Maßzeichnung (Maße in mm)
Han-Eco®, Reduktionsdichteinsatz 	M32 M40	9 ... 14 12 ... 20	19 41 000 5132 19 41 000 5142	

Technische Kennwerte

Werkstoff Dichtung NBR

Technische Kennwerte

Farbe Dichtung schwarz
RoHS konform

Bezeichnung	Baugröße	Artikelnummer	Maßzeichnung (Maße in mm)
Han-Eco® Modular, Flanschdichtung	06 B	19 41 000 9801	
	10 B	19 41 000 9802	
	16 B	19 41 000 9803	
	24 B	19 41 000 9804	
Han-Eco® A, Flanschdichtung	10 A	19 46 000 9992	
	16 A	19 46 000 9993	
Han-Eco® B, Flanschdichtung	06 B	19 43 000 9801	
	10 B	19 43 000 9802	
	16 B	19 43 000 9803	
	24 B	19 43 000 9804	
Han-Eco® Modular, Profildichtung	06 B	19 41 000 9901	
	10 B	19 41 000 9902	
	16 B	19 41 000 9903	
	24 B	19 41 000 9904	
Han-Eco® A, Profildichtung	10 A	19 46 000 9996	
	16 A	19 46 000 9997	

Technische Kennwerte

Technische Kennwerte

Werkstoff Dichtung

FPM

Farbe Dichtung

RAL 7001 (silbergrau)

Bezeichnung	Baugröße	Artikelnummer	Maßzeichnung (Maße in mm)
-------------	----------	---------------	------------------------------

Han-Eco® Modular,
Flanschdichtung,



06 B
10 B
16 B
24 B

19 41 000 9851
19 41 000 9852
19 41 000 9853
19 41 000 9854

Han-Eco® Modular,
Profildichtung,



06 B
10 B
16 B
24 B

19 41 000 9951
19 41 000 9952
19 41 000 9953
19 41 000 9954

Querbügel


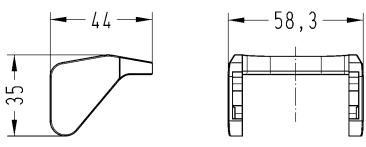

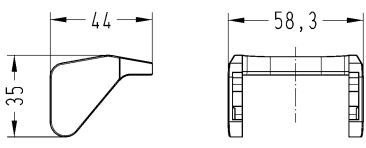

Han
Eco

Technische Kennwerte

Werkstoff Zubehör Polyamid

Technische Kennwerte

Farbe Zubehör schwarz, grau
RoHS konform

Bezeichnung	Baugröße	Artikelnummer	Maßzeichnung (Maße in mm)
Han-Eco® Modular, Verriegelungsbügel 	6/10/16/24 B	19 41 000 5201	
Han-Eco® Modular, Verriegelungsbügel, grau 	6/10/16/24 B	19 41 000 5202	
Han-Eco® B, Verriegelungsbügel 	10/16/24 B	19 43 000 5221	

Längsbügel

Han
Eco

Technische Kennwerte

Technische Kennwerte

Werkstoff Zubehör

Polyamid

Farbe Zubehör

schwarz

Bezeichnung	Baugröße	Artikelnummer	Maßzeichnung (Maße in mm)
-------------	----------	---------------	------------------------------

Han-Eco® A,
Verriegelungsbügel



10 A
16 A

19 46 000 5201
19 46 000 5202

Han-Eco® B,
Verriegelungsbügel



06 B
10 B
16 B
24 B

19 43 000 5222
19 43 000 5228
19 43 000 5229
19 43 000 5230