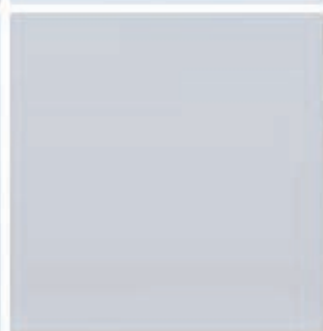
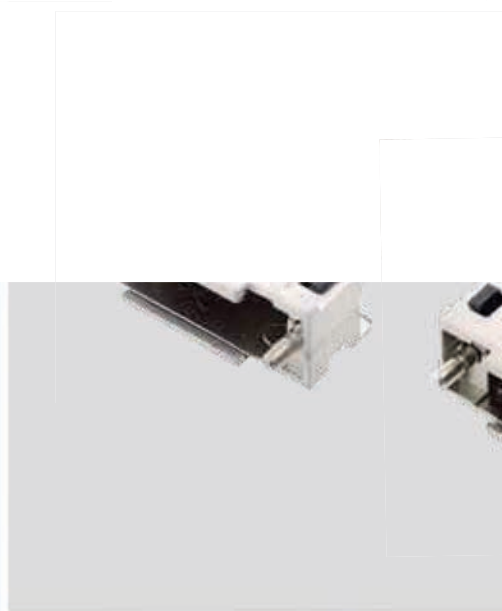


DTZF / D45ZF-SERIES



TECHNICAL SPECIFICATIONS

DTZF - TOP ENTRY

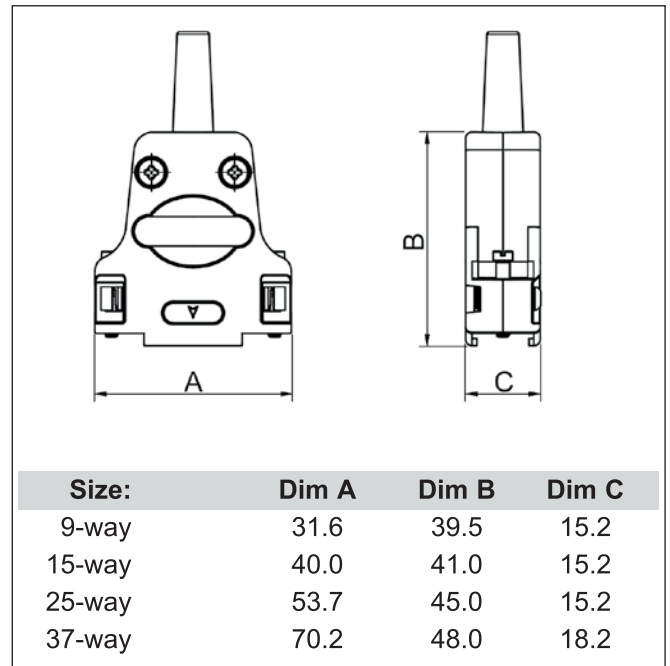
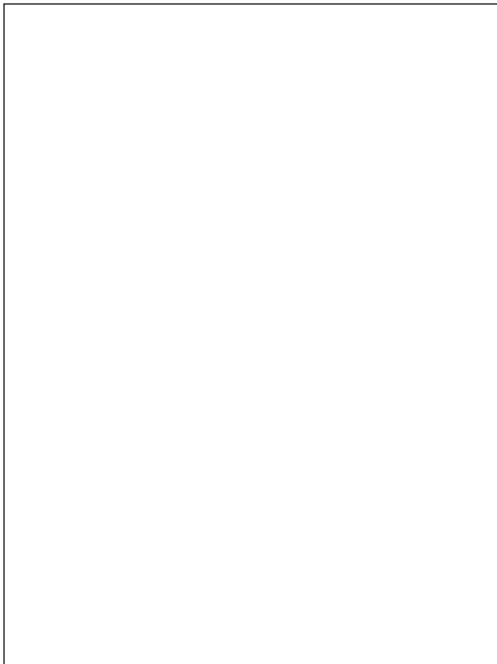
Material:	Zinc, Nickel Plated
Operating Temperature:	-45°C to + 105°C
Cable Entry:	Top Entry
Thumbscrews:	UNC 4-40 (Standard)
Cable O.D.:	9-Way: Up to 9,5mm 15-Way: Up to 9,5mm (Type A) 15-Way: Up to 12,5mm (Type B)* 25-Way: Up to 9,5mm (Type A) 25-Way: Up to 12,5mm (Type B)* 37-Way: Up to 12mm (Type A) 37-Way: Up to 15mm (Type B)*

Type A is standard. Type B on request



Features:

- Available in sizes 9-15-25-37
- Excellent EMI Shielding
- Re-openable
- Spring-Clip mounted Jackscrews
- Available without rubber grommet on request



DTZF - Top Entry

KIT

Size:	P/N Kit:	Product Code:
9-way	7960-0205-01	DTZF09-K
15-way	7960-0205-02	DTZF15-K
25-way	7960-0205-03	DTZF25-K
37-way	7960-0205-04	DTZF37-K

BULK

Size:	P/N Bulk:	Product Code:
9-way	7961-0205-01	DTZF09
15-way	7961-0205-02	DTZF15
25-way	7961-0205-03	DTZF25
37-way	7961-0205-04	DTZF37

TECHNICAL SPECIFICATIONS

D45ZF - SIDE ENTRY

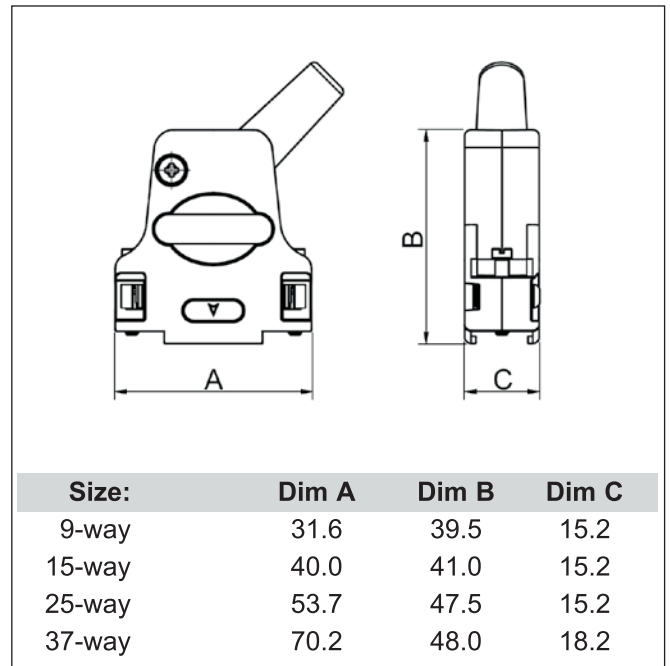
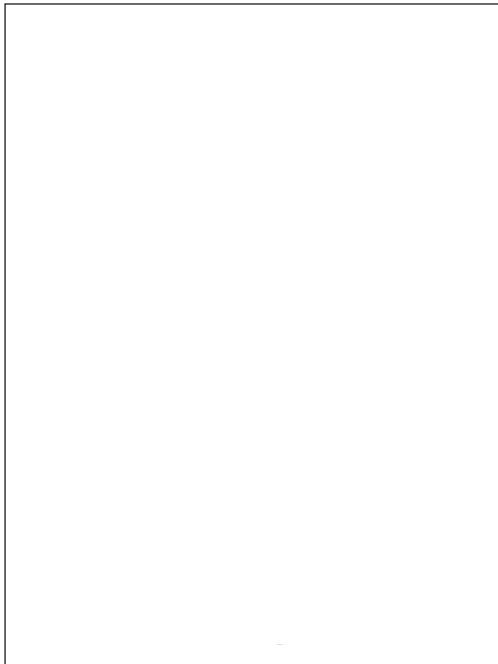
Material:	Zinc, Nickel Plated
Operating Temperature:	-45°C to + 105°C
Cable Entry:	Side Entry
Thumbscrews:	UNC 4-40 (Standard)
Cable O.D.:	9-Way: Up to 9,5mm 15-Way: Up to 9,5mm (Type A) 15-Way: Up to 12,5mm (Type B)* 25-Way: Up to 9,5mm (Type A) 25-Way: Up to 12,5mm (Type B)* 37-Way: Up to 12mm (Type A) 37-Way: Up to 15mm (Type B)*

Type A is standard. Type B on request



Features:

- Available in sizes 9-15-25-37
- Excellent EMI Shielding
- Re-openable
- Spring-Clip mounted Jackscrews
- Available without rubber grommet on request



D45ZF - Side Entry

KIT

Size:	P/N Kit:	Product Code:
9-way	7960-0206-11	D45ZF09-K
15-way	7960-0206-12	D45ZF15-K
25-way	7960-0206-13	D45ZF25-K
37-way	7960-0206-14	D45ZF37-K

BULK

Size:	P/N Bulk:	Product Code:
9-way	7961-0206-11	D45ZF09
15-way	7961-0206-12	D45ZF15
25-way	7961-0206-13	D45ZF25
37-way	7961-0206-14	D45ZF37

Wir sind:

- Ein erfahrenes Vertriebsunternehmen mit eigenem Lager
- Distributor und Vertragshändler namhafter Hersteller
- Kabelkonfektionär

Wir liefern Standard-Teile:

- ab Lager
- ohne Mindestauftragswert
- ohne Mindestbestellmenge

Unsere Mitarbeiter:

- liefern kompetente technische Beratung von 7:00-18:00 Uhr – kostenlos
- liefern Ihnen individuelle Bevorratungskonzepte
- werden laufend geschult
- werden regelmässig von unabhängigen Stellen für ihre Beratungsleistung ausgezeichnet
- sind unser Kapital. Wir sind stolz auf unsere Mitarbeiter und deren Loyalität zum Unternehmen
- werden bevorzugt von uns ausgebildet. Spitzenplätze im IHK-Bezirk bis hin zur besten Auszubildenden in Deutschland in ihrem Beruf, zeugen von unserer fundierten Ausbildung.



Börsig GmbH
Electronic-Distributor
Siegmond-Loewe-Straße 5
D-74172 Neckarsulm

Fon +49 7132 9393-0
Fax +49 7132 9393-93
E-Mail info@boersig.com
Internet www.boersig.com