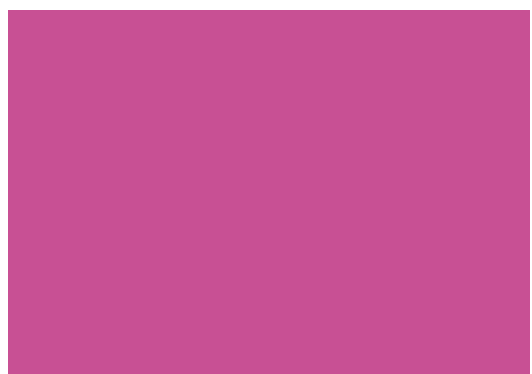


# NEUHEITEN





# Inhaltsverzeichnis

| Bereich | Bezeichnung | Serie | Seite |
|---------|-------------|-------|-------|
|---------|-------------|-------|-------|

## SUBMINIATUR

|          |                                  |     |     |
|----------|----------------------------------|-----|-----|
| NCC IP67 | Kabel- und Flanschsteckverbinder | 670 | 6–7 |
|----------|----------------------------------|-----|-----|

## MINIATUR

|              |  |     |       |
|--------------|--|-----|-------|
| Snap-in IP67 | Steckbare und anschlussfertige 4- und 6-fach Verteiler | 720 | 10–11 |
| M16-X        | Kabelsteckverbinder und Flanschdose                    | 415 | 12–13 |

## POWER

|     |                             |     |       |
|-----|-----------------------------|-----|-------|
| HEC | Schutzschlauchverschraubung | 696 | 16–17 |
|-----|-----------------------------|-----|-------|

## AUTOMATISIERUNGSTECHNIK Sensorik & Aktorik

|       |  |           |       |
|-------|--|-----------|-------|
| M8    | Kabelstecker umspritzt und geschirmt                 | 718       | 20–21 |
| M8    | Flanschsteckverbinder 12-polig mit Tauchlötkontakten | 768 · 718 | 22–23 |
| M12-A | Kabelsteckverbinder umspritzt mit PA-Gewinding       | 763       | 24–25 |
| M12-A | Vierkant-Flanschstecker 20 und 26 mm                 | 713 · 763 | 26–27 |

## AUTOMATISIERUNGSTECHNIK Datenübertragung & Spannungsversorgung

|          |   |           |       |
|----------|---|-----------|-------|
| M8-D     | Kabelsteckverbinder konfektionierbar, umspritzt und Flanschsteckverbinder | 818       | 30–35 |
| M12-S/-T | Power-Winkelsteckverbinder umspritzt                                      | 814 · 813 | 36–37 |
| M12-K/-L | Power-Winkelsteckverbinder mit 120° Kabelabgang                           | 824 · 823 | 38–39 |
| M12-L    | Flanschsteckverbinder zweiteilig  | 823       | 40–41 |





# NCC

|                    |  |
|--------------------|--|
| Serie              | 670  |
| Polzahl            | 5  |
| Bemessungsstrom    | 2 A  |
| Bemessungsspannung | 50 V   |
| Schutzart          | IP54 Flanschdose ungesteckt,<br>IP67 in gestecktem Zustand |
| Kontaktfläche      | Au (Gold)  |
| Anschluss          | löten, tauchlöten  |



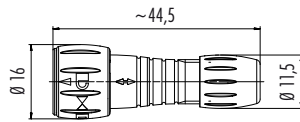
## Serie 670 NCC • Kabel- und Flanschsteckverbinder

- Kabelabgang Kabelstecker 3 – 5 mm
- Flanschsteckverbinder mit Löt- und Tauchlötkontakten
- Flanschteile ungesteckt IP54
- IP67 in gestecktem Zustand
- Von vorn und hinten verschraubbar
- > 1000 Steckzyklen
- Bajonettverschluss
- Lieferbar ab sofort





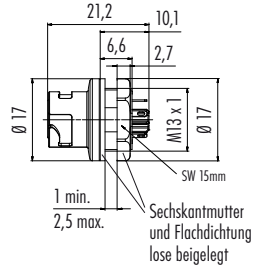
| Bezeichnung  | Maßzeichnung | Polzahl | Bestell-Nr.    |
|--------------|--------------|---------|----------------|
| Kabelstecker |              | 5       | 99 0759 010 05 |



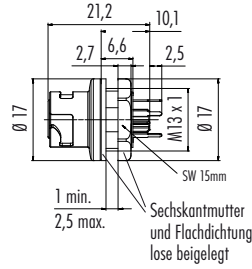
Flanschdose, löten/tauchlöten



**löten**



**tauchlöten**



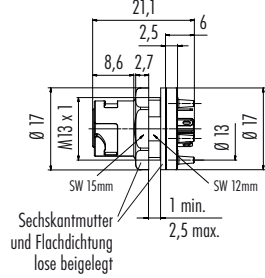
5

|                |            |
|----------------|------------|
| 09 0762 000 05 | löten      |
| 09 0762 090 05 | tauchlöten |

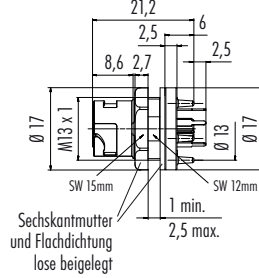
Flanschdose, von vorne verschraubbar, löten/tauchlöten



**löten**



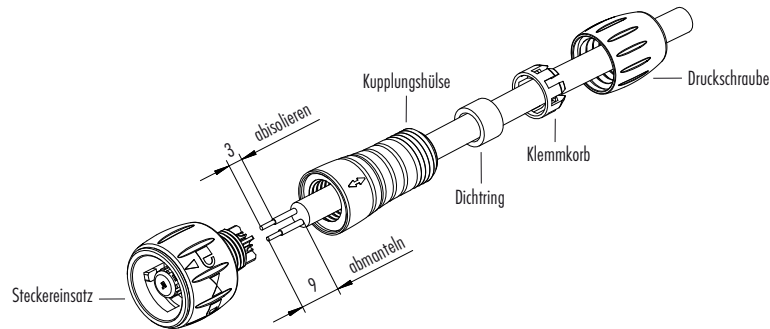
**tauchlöten**



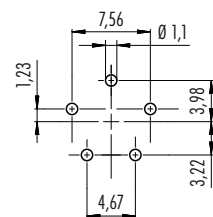
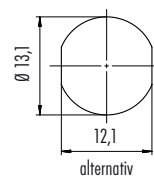
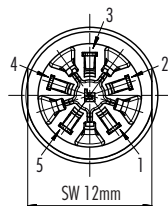
5

|                |            |
|----------------|------------|
| 09 0762 180 05 | löten      |
| 09 0762 190 05 | tauchlöten |

Montageanleitung



Polbilder      Stifteinsatz (Anschlussseite)      Buchseneinsatz (Anschlussseite)      Montageausschnitt      Leiterplattenlayout







# MINIATUR STECKVERBINDER

---



# M16-X

|                    |                            |
|--------------------|----------------------------|
| Serie              | 415                        |
| Polzahl            | 8                          |
| Bemessungsstrom    | 0,5 A                      |
| Bemessungsspannung | 50 V AC/60 V DC            |
| Schutzart          | IP67 in gestecktem Zustand |
| Kontaktoberfläche  | Au (Gold)                  |

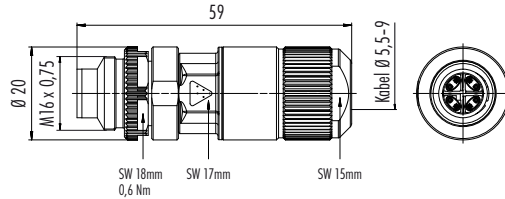


## Serie 415 · Steckverbinder mit M16 X-Kodierung

- Einführung der neuen Serie M16-X
- Datenübertragung bis 10 GBit/s
- Kabelstecker, -dose
- Kabelabgang 5,5 – 9 mm
- Flanschdose von vorne verschraubbar
- Flanschdose mit Tauchlötkontakten
- IP67 in gestecktem Zustand
- Lieferbar ab sofort

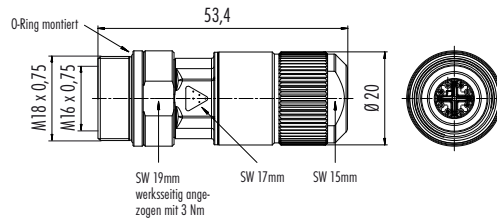


| Bezeichnung  | Maßzeichnung | Polzahl | Bestell-Nr.   |
|--------------|--------------|---------|---------------|
| Kabelstecker |              | 8       | 99 4171 00 08 |



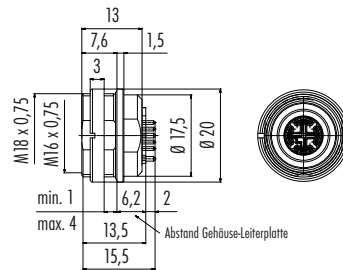
Kabeldurchlass  
 mit Zusatzdichtung (dickwandig) Ø 5,5 - 6,7 mm  
 mit Zusatzdichtung (dünnwandig) Ø 6,7 - 7,7 mm  
 ohne Zusatzdichtung Ø 7,7 - 9,0 mm

|           |  |   |               |
|-----------|--|---|---------------|
| Kabeldose |  | 8 | 99 4172 00 08 |
|-----------|--|---|---------------|



Kabeldurchlass  
 mit Zusatzdichtung (dickwandig) Ø 5,5 - 6,7 mm  
 mit Zusatzdichtung (dünnwandig) Ø 6,7 - 7,7 mm  
 ohne Zusatzdichtung Ø 7,7 - 9,0 mm

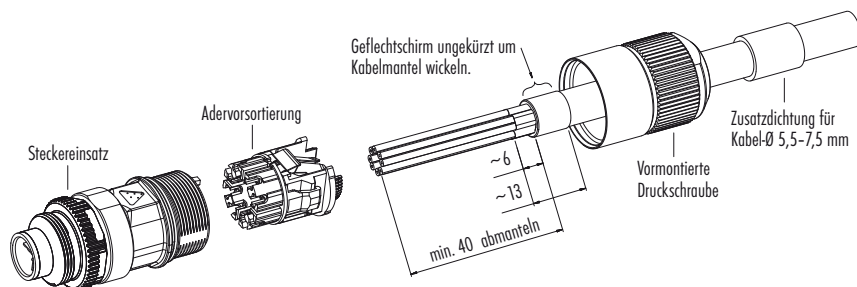
|  |  |   |               |
|--|--|---|---------------|
| Flanschdose, von vorne verschraubbar, tauchlöten |  | 8 | 99 4174 90 08 |
|--|--|---|---------------|



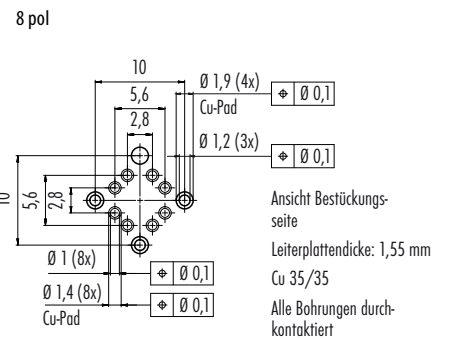
**Montageausschnitt**

|   |  |
|---|--|
| <p><b>Kabeldose</b></p> <p>Verwendung im Flansch mit geschnittenem Gewinde</p> <p>Mit Bohrung und mit Mutter M18 x 0,75 (Zubehör)</p> | <p><b>Flanschdose</b></p> <p>Mit Nase als Verdreherschutz</p> <p>Mit Fläche als Verdreherschutz</p> <p>Mit Durchgangsbohrung Gewinde</p> |
|---|--|

**Montageanleitung**



**Bohrbilder Buchseneinsatz (Leiterplatte)**



# Snap-in IP67

|                    |                            |
|--------------------|----------------------------|
| Serie              | 720                        |
| Polzahl            | 3, 5                       |
| Bemessungsstrom    | 7 A/5 A (pro Leiterbahn)   |
| Bemessungsspannung | 250 V/125 V                |
| Schutzart          | IP67 in gestecktem Zustand |
| Kontaktfläche      | Au (Gold)                  |



## Serie 720 · Verteiler

- Erweiterung des Produktspektrums der Serie 720
- Verteiler: 4-fach und 6-fach
- 1:1 verdrahtet
- 3- und 5-polig
- IP67 in gestecktem Zustand
- Lieferbar ab sofort



**Bezeichnung**

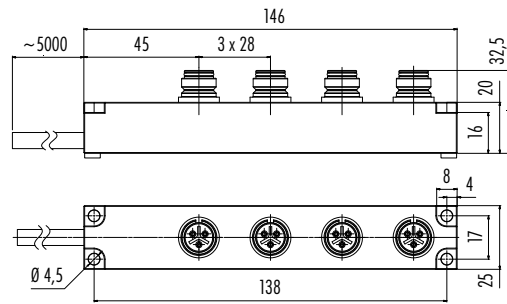
**Maßzeichnung**

**Polzahl**

**Anzahl**

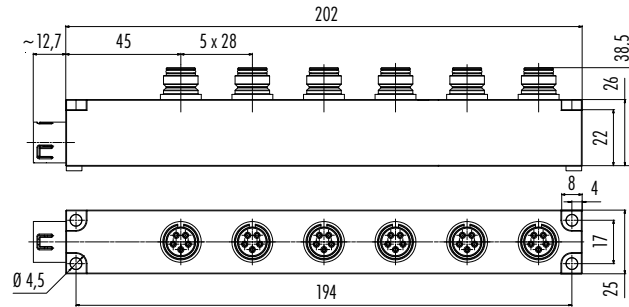
**Bestell-Nr.**

Verteiler anschlussfertig



|   |   |                |
|---|---|----------------|
| 3 | 4 | 72 9137 500 04 |
|   | 6 | 72 9141 500 06 |
| 5 | 4 | 72 9138 500 04 |
|   | 6 | 72 9142 500 06 |

Verteiler steckbar

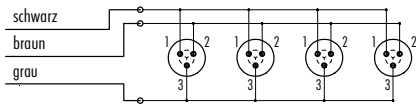


|   |   |                |
|---|---|----------------|
| 3 | 4 | 72 9139 000 04 |
|   | 6 | 72 9143 000 06 |
| 5 | 4 | 72 9140 000 04 |
|   | 6 | 72 9144 000 06 |

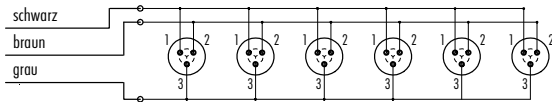
**Schaltungen**

anschlussfertig

3 pol/4-fach

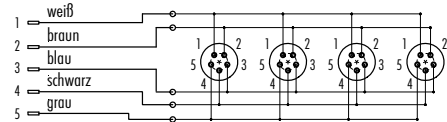


3 pol/6-fach

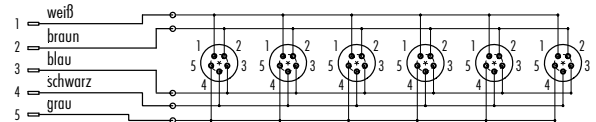


steckbar

5 pol/4-fach



5 pol/6-fach







# POWER STECKVERBINDER

---



# HEC

|                    |                        |
|--------------------|------------------------|
| Serie              | 696                    |
| Polzahl            | 4+PE, 8 (4 + 3+PE), 12 |
| Bemessungsstrom    | 32 A – 3A              |
| Bemessungsspannung | 600 V – 60 V           |
| Kontaktfläche      | Ag (Silber)            |
| Anschluss          | crimpen                |



## Serie 696 HEC · Schutzschlauch Verschraubung

- Schützt Kabel und Litzen vor äußeren Einflüssen
- Jetzt auch mit UL und VDE
- Auch zum Nachrüsten erhältlich
- Lieferbar ab sofort



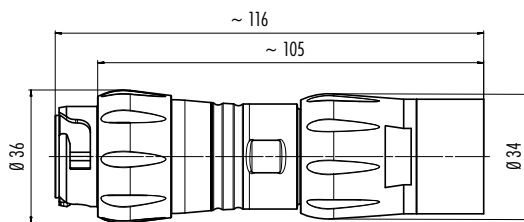
**Bezeichnung**

**Maßzeichnung**

**Polzahl**

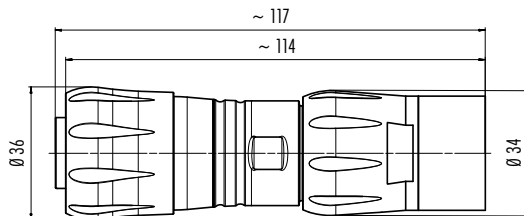
**Bestell-Nr.**

Kabelstecker, Schutzschlauch



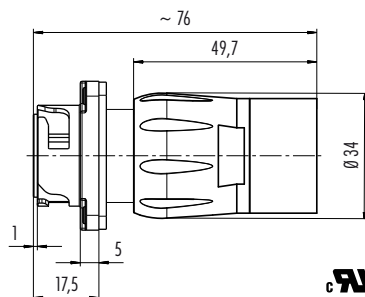
|        |                |
|--------|----------------|
| 4+PE   | 99 6489 100 05 |
| 4+3+PE | 99 6501 100 08 |
| 12     | 99 6517 100 12 |

Kabeldose, Schutzschlauch



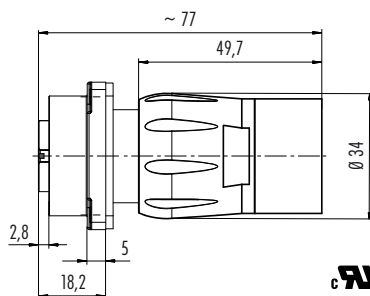
|        |                |
|--------|----------------|
| 4+PE   | 99 6490 100 05 |
| 4+3+PE | 99 6502 100 08 |
| 12     | 99 6518 100 12 |

Flanschstecker, Schutzschlauch



|        |                |
|--------|----------------|
| 4+PE   | 09 6491 100 05 |
| 4+3+PE | 09 6503 100 08 |
| 12     | 09 6519 100 12 |

Flanschdose, Schutzschlauch

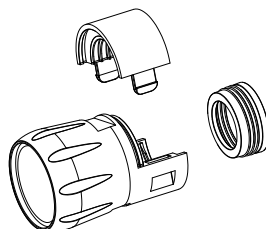


|        |                |
|--------|----------------|
| 4+PE   | 09 6492 100 05 |
| 4+3+PE | 09 6504 100 08 |
| 12     | 09 6520 100 12 |

Schutzschlauch Verschraubung

**Bestell-Nr.**

08 0056 000 000

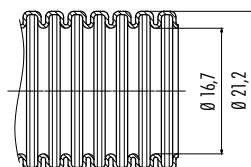


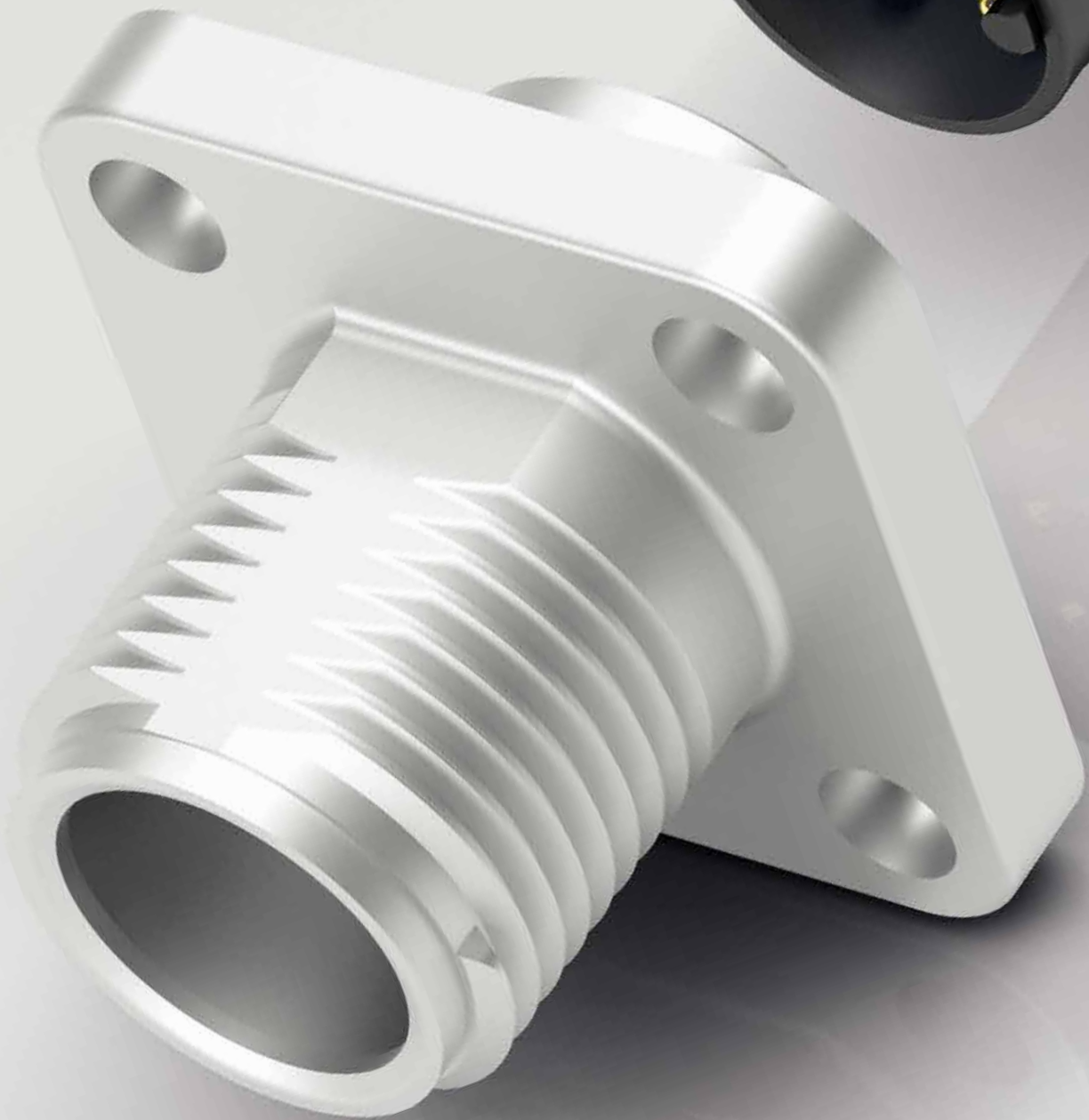
Druckschraube,  
Sicherungsclip,  
Schlauchdichtung,  
sind lose im Beutel



Schutzschlauch, 50 m

08 0071 050 000







## Sensorik & Aktorik



# M8

|                    |  |
|--------------------|--|
| Serie              | 718                                    |
| Polzahl            | 3, 4, 6, 8                             |
| Bemessungsstrom    | 4 A (3-, 4-polig), 1,5 A (6-, 8-polig) |
| Bemessungsspannung | 60 V (3-, 4-polig), 30 V (6-, 8-polig) |
| Schirm             | 360° Schirmung                         |
| Schutzart          | IP67 in gestecktem Zustand             |
| Kontaktoberfläche  | Au (Gold)                              |
| Anschluss          | PUR-/PVC-Kabel                         |



## Serie 718 · Kabelstecker umspritzt und geschirmt

- Stecker am Kabel angespritzt
- Gerade Ausführung
- Standard-Kabellänge 2 m und 5 m
- Nach Kundenwunsch konfigurierbar
- Lieferbar ab Quartal 4/2020

| Bezeichnung                             | Maßzeichnung | Polzahl | Kabellänge | Bestell-Nr.             |
|---|--------------|---------|------------|-------------------------|
| Kabelstecker, umspritzt, geschirmt, PVC |              | 3       | 2 m        | 77 3505 0000 20003-0200 |
|   |              |         | 5 m        | 77 3505 0000 20003-0500 |
|   |              | 4       | 2 m        | 77 3505 0000 20004-0200 |
|   |              |         | 5 m        | 77 3505 0000 20004-0500 |
|   |              | 6       | 2 m        | 77 3505 0000 20006-0200 |
|   |              |         | 5 m        | 77 3505 0000 20006-0500 |
|   |              | 8       | 2 m        | 77 3505 0000 20008-0200 |
|   |              |         | 5 m        | 77 3505 0000 20008-0500 |
| Kabelstecker, umspritzt, geschirmt, PUR |              | 3       | 2 m        | 77 3505 0000 50003-0200 |
|   |              |         | 5 m        | 77 3505 0000 50003-0500 |
|   |              | 4       | 2 m        | 77 3505 0000 50004-0200 |
|   |              |         | 5 m        | 77 3505 0000 50004-0500 |
|   |              | 6       | 2 m        | 77 3505 0000 50006-0200 |
|   |              |         | 5 m        | 77 3505 0000 50006-0500 |
|   |              | 8       | 2 m        | 77 3505 0000 50008-0200 |
|   |              |         | 5 m        | 77 3505 0000 50008-0500 |



# M8

|                    |           |
|--------------------|-----------|
| Serie              | 768 · 718 |
| Polzahl            | 12        |
| Bemessungsstrom    | 1 A       |
| Bemessungsspannung | 30 V      |
| Schutzart          | IP67      |
| Kontaktfläche      | Au (Gold) |



## Serie 768/718 · M8 Flanschsteckverbinder 12-polig mit Tauchlötkontakten

- Schraubverriegelung nach DIN EN 61076-2-104
- Schutzart IP67
- Ohne und mit Schirmblech
- Einfache Montage
- Tauchlötanschluss
- Verschiedene Bauformen
- Lieferbar ab sofort



| Bezeichnung  | Maßzeichnung | Polzahl | Bestell-Nr.        |
|--|--------------|---------|--------------------|
| Flanschstecker, von vorn verschraubbar, tauchlöten |              | 12      | 86 6119 1100 00012 |

|   |  |    |                    |
|---|--|----|--------------------|
| Flanschstecker, von vorn verschraubbar, tauchlöten, mit Schirmblech |  | 12 | 86 6319 1120 00012 |
|---|--|----|--------------------|

|   |  |    |                    |
|---|--|----|--------------------|
| Flanschdose, von vorn verschraubbar, tauchlöten |  | 12 | 86 6518 1100 00012 |
|---|--|----|--------------------|

|  |  |    |                    |
|--|--|----|--------------------|
| Flanschdose, von vorn verschraubbar, tauchlöten, mit Schirmblech |  | 12 | 86 6618 1120 00012 |
|--|--|----|--------------------|

| Polbilder | Stifteinsatz (Steckseite) | Buchseinsatz (Steckseite) |
|-----------|---------------------------|---------------------------|
|           |                           |                           |

| Montageausschnitt | Bohrbilder Stifteinsatz (Leiterplatte) | Bohrbilder Buchseinsatz (Leiterplatte) |
|-------------------|--|--|
|                   |  |  |



# M12-A

|                    |  |
|--------------------|--|
| Serie              | 763  |
| Polzahl            | 3, 4, 5, 8, 12   |
| Bemessungsstrom    | 4 A (3-, 4-, 5-polig)<br>2 A (8-polig)<br>1,5 A (12-polig)   |
| Bemessungsspannung | 250 V (3-, 4-polig)<br>60 V (5-polig)<br>30 V (8-, 12-polig) |
| Schutzart          | IP68 in gestecktem Zustand                                   |
| Kontaktoberfläche  | Au (Gold)  |



## Serie 763 · M12-A Kabelstecker & -dose mit Kunststoffgewinding

- Einführung der neuen Kabelteile mit Kunststoffgewinding (PA)
- Umspritzte und anschlussfertige Kabelsätze
- Kabelstecker und -dose
- UV-beständiges Material
- Temperaturbeständig
- Kabeldurchmesser: 4,3 mm (3-polig), 4,7 mm (4-polig), 5,0 mm (5-polig), 6,0 mm (8-polig), 6,5 mm (12-polig)
- IP68 in gestecktem Zustand
- Lieferbar ab sofort

| Bezeichnung                  | Maßzeichnung | Polzahl                   | Kabellänge | Bestell-Nr.             |     |                         |
|------------------------------|--------------|---------------------------|------------|-------------------------|-----|-------------------------|
| Kabelstecker, umspritzt, PUR |              | 3                         | 2 m        | 77 3419 0000 50003-0200 |     |                         |
|                              |              |                           | 5 m        | 77 3419 0000 50003-0500 |     |                         |
|                              |              | 4                         | 2 m        | 77 3419 0000 50004-0200 |     |                         |
|                              |              |                           | 5 m        | 77 3419 0000 50004-0500 |     |                         |
|                              |              | 5                         | 2 m        | 77 3419 0000 50005-0200 |     |                         |
|                              |              |                           | 5 m        | 77 3419 0000 50005-0500 |     |                         |
|                              |              | 8                         | 2 m        | 77 3419 0000 50708-0200 |     |                         |
|                              |              |                           | 5 m        | 77 3419 0000 50708-0500 |     |                         |
|                              |              | 12                        | 2 m        | 77 3419 0000 50712-0200 |     |                         |
|                              |              |                           | 5 m        | 77 3419 0000 50712-0500 |     |                         |
|                              |              | Kabeldose, umspritzt, PUR |            | 3                       | 2 m | 77 3420 0000 50003-0200 |
|                              |              |                           |            |                         | 5 m | 77 3420 0000 50003-0500 |
| 4                            | 2 m          |                           |            | 77 3420 0000 50004-0200 |     |                         |
|                              | 5 m          |                           |            | 77 3420 0000 50004-0500 |     |                         |
| 5                            | 2 m          |                           |            | 77 3420 0000 50005-0200 |     |                         |
|                              | 5 m          |                           |            | 77 3420 0000 50005-0500 |     |                         |
| 8                            | 2 m          |                           |            | 77 3420 0000 50708-0200 |     |                         |
|                              | 5 m          |                           |            | 77 3420 0000 50708-0500 |     |                         |
| 12                           | 2 m          |                           |            | 77 3420 0000 50712-0200 |     |                         |
|                              | 5 m          |                           |            | 77 3420 0000 50712-0500 |     |                         |



# M12-A

|                    |   |
|--------------------|---|
| Serie              | 763   |
| Polzahl            | 4, 5, 8   |
| Kodierung          | A   |
| Gewinde            | M12   |
| Bemessungsstrom    | 4 A (4-, 5-polig)<br>2 A (8-polig)                  |
| Bemessungsspannung | 250 V (4-polig)<br>60 V (5-polig)<br>30 V (8-polig) |
| Schutzart          | IP68 in gestecktem Zustand                          |
| Kontaktoberfläche  | Au (Gold)   |
| Anschluss          | Lötkontakte, Litzen AWG24                           |



## Serie 763 · M12 Vierkant-Flanschstecker 20 und 26 mm

- Portfolioerweiterung der M12 Vierkant-Flanschstecker mit positionierbarer und einrastbarer A-Kodierung
- Zweiteiliger Vierkant-Flanschstecker aus Gehäuse und Kontaktträger ermöglicht eine einfache Montage
- Die Kodiernase lässt sich in 45°-Schritten positionieren
- In 4-, 5- und 8-poliger Ausführung
- Lieferbar ab sofort



**Bezeichnung**

**Maßzeichnung**

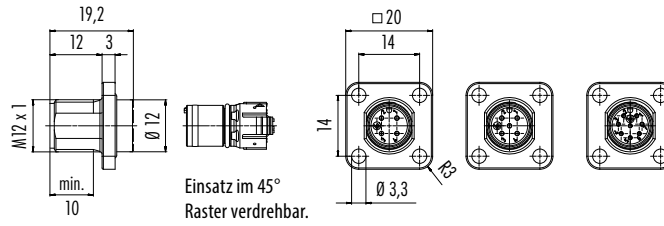
**Polzahl**

**Kodierung**

**Bestell-Nr.**

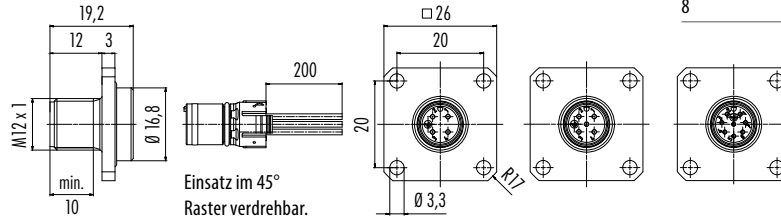
Flanschstecker, Vierkantflansch, löten, positionierbar, einrastbar, Gehäuse 20 mm

|   |   |                |
|---|---|----------------|
| 4 |   | 99 3433 200 04 |
| 5 | A | 99 3443 200 05 |
| 8 |   | 99 3483 200 08 |



Flanschstecker, Vierkantflansch, mit Litzen, positionierbar, einrastbar, Gehäuse 26 mm

|   |   |                |
|---|---|----------------|
| 4 |   | 99 3433 116 04 |
| 5 | A | 99 3443 116 05 |
| 8 |   | 99 3483 116 08 |



**Montageanleitung**

**Montage:**

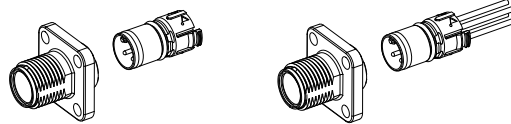
1. Kontakteinsatz in gewünschter Einbaulage in das Gehäuse einführen, bis er sicher einrastet.

**Demontage:**

1. Rasthebel drücken.
2. Gleichzeitig mit einem geeigneten Gegenstand, von der Steckseite aus, den Kontaktkörper herausdrücken, ohne die Kontakte zu beschädigen.

**Hinweis für Kontakteinsatz mit Litzen:**

Bei der Demontage bitte nicht an den Adern ziehen!

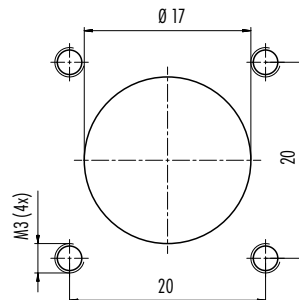
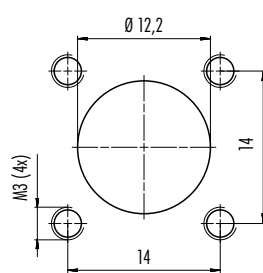


**Montageausschnitt**

Flanschsteckverbinder Vierkantflansch

**Gehäuse 20 mm**

**Gehäuse 26 mm**



Für Schutzart IP67 / IP68 / IP69:  
Schrauben im M3 Durchgangsgewinde abdichten.





## Datenübertragung & Spannungsversorgung





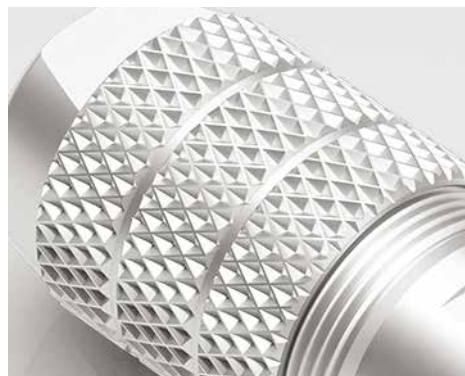
# M8-D

|                    |                            |
|--------------------|----------------------------|
| Serie              | 818                        |
| Polzahl            | 4                          |
| Bemessungsstrom    | 4 A                        |
| Bemessungsspannung | 63 VDC                     |
| Schutzart          | IP67 in gestecktem Zustand |
| Kontaktoberfläche  | Au (Gold)                  |



## Serie 818 · Konfektionierbar, umspritzt und Flanschteile

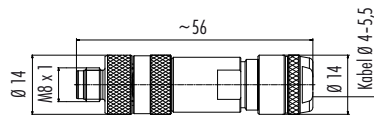
- M8-D nach IEC 61076-2-114
- Kategorie CAT 5e
- Geeignet für PoE+
- Übertragung 100 MBit/s Ethernet
- Temperaturbereich  $-25^{\circ}\text{C}/+85^{\circ}\text{C}$  (ruhend)
- IP67 in gestecktem Zustand
- Lieferbar ab sofort



| Bezeichnung | Maßzeichnung | Polzahl | Kabeldurchlass | Bestell-Nr. |
|-------------|--------------|---------|----------------|-------------|
|-------------|--------------|---------|----------------|-------------|

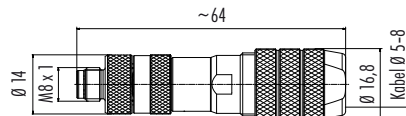
Kabelstecker, Schraubklemmanschluss, Irisfeder, schirmbar, D-Kodierung

4 4–5,5 mm 99 3369 100 04



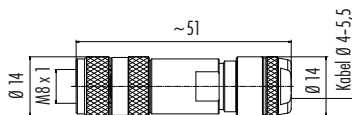
Kabelstecker, Schraubklemmanschluss, Irisfeder, schirmbar, D-Kodierung

4 5–8 mm 99 3369 600 04



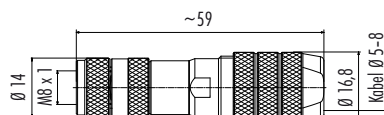
Kabeldose, Schraubklemmanschluss, Irisfeder, schirmbar, D-Kodierung

4 4–5,5 mm 99 3368 100 04



Kabeldose, Schraubklemmanschluss, Irisfeder, schirmbar, D-Kodierung

4 5–8 mm 99 3368 600 04

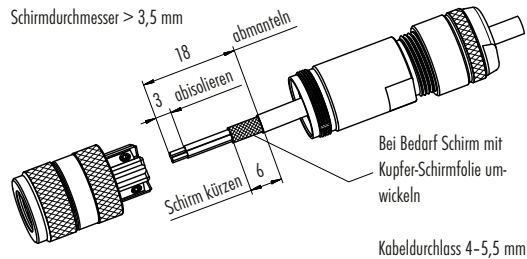


Montageanleitung

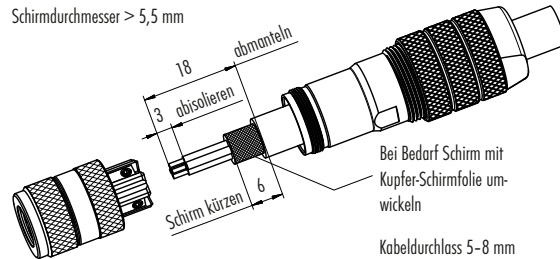
Kabeldurchlass 4–5,5 mm

Kabeldurchlass 5–8 mm

Schirmdurchmesser > 3,5 mm

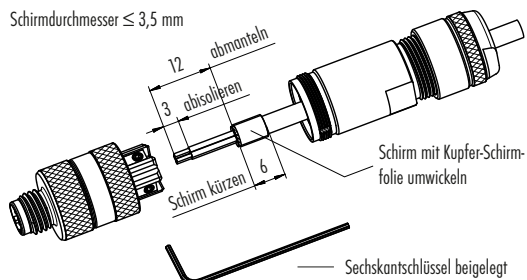


Schirmdurchmesser > 5,5 mm

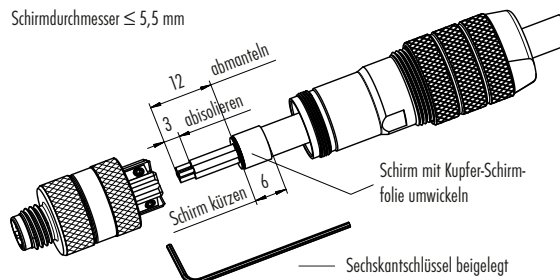


1. Gehäuse auf Kabel auffädeln.
2. Abisolieren, Schirm kürzen.
3. Litzen anschließen.
4. Gehäuse mit Stecker- bzw. Buchsen-einsatz verschrauben und Druckschraube festdrehen.

Schirmdurchmesser ≤ 3,5 mm



Schirmdurchmesser ≤ 5,5 mm



1. Gehäuse auf Kabel auffädeln.
2. Abisolieren, Schirm kürzen, Schirm über Kabelmantel legen, ca. 1 1/2 Mal mit Kupfer-Schirmfolie umwickeln und Folie kürzen.
3. Litzen anschließen.
4. Gehäuse mit Stecker- bzw. Buchsen-einsatz verschrauben und Druckschraube festdrehen.

| Bezeichnung   | Maßzeichnung | Polzahl | Kabellänge | Bestell-Nr.             |
|---|--------------|---------|------------|-------------------------|
| Kabelstecker, umspritzt, mit Ethernetkabel, D-Kodierung |              | 4       | 2 m        | 77 5429 0000 50004-0200 |
|   |              |         | 5 m        | 77 5429 0000 50004-0500 |



|  |  |   |     |                         |
|--|--|---|-----|-------------------------|
| Kabeldose, umspritzt, mit Ethernetkabel, D-Kodierung |  | 4 | 2 m | 77 5430 0000 50004-0200 |
|  |  |   | 5 m | 77 5430 0000 50004-0500 |



|  |  |   |     |                    |
|--|--|---|-----|--------------------|
| Kabelstecker M8 x 1 – Kabelstecker M8 x 1, D-Kodierung |  | 4 | 2 m | 77 5429 5429 50004 |
|--|--|---|-----|--------------------|




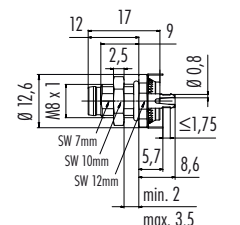
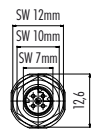
|   |  |   |     |                    |
|---|--|---|-----|--------------------|
| Kabelstecker M8 x 1 – Kabeldose M8 x 1, D-Kodierung |  | 4 | 2 m | 77 5430 5429 50004 |
|---|--|---|-----|--------------------|


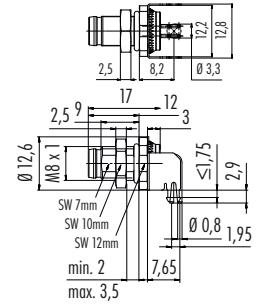
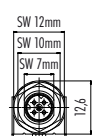



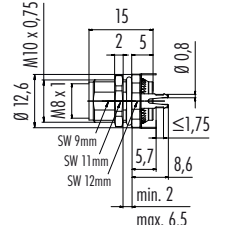
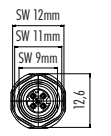
| Polbilder | Stifteinsatz (Steckseite)   | Buchseinsatz (Steckseite) |   |   |   |      |      |   |       |      |   |      |       |   |      |      |   |  |   |   |   |      |      |   |      |      |   |      |       |   |       |      |
|-----------|---|---------------------------|---|---|---|------|------|---|-------|------|---|------|-------|---|------|------|---|--|---|---|---|------|------|---|------|------|---|------|-------|---|-------|------|
|           | <table border="1"> <thead> <tr> <th></th> <th>X</th> <th>Y</th> </tr> </thead> <tbody> <tr> <td>1</td> <td>0,00</td> <td>1,65</td> </tr> <tr> <td>2</td> <td>-1,65</td> <td>0,00</td> </tr> <tr> <td>3</td> <td>0,00</td> <td>-1,65</td> </tr> <tr> <td>4</td> <td>1,65</td> <td>0,00</td> </tr> </tbody> </table> <ul style="list-style-type: none"> <li>1 gelb</li> <li>2 weiß</li> <li>3 orange</li> <li>4 blau</li> </ul> |                           | X | Y | 1 | 0,00 | 1,65 | 2 | -1,65 | 0,00 | 3 | 0,00 | -1,65 | 4 | 1,65 | 0,00 | <table border="1"> <thead> <tr> <th></th> <th>X</th> <th>Y</th> </tr> </thead> <tbody> <tr> <td>1</td> <td>0,00</td> <td>1,65</td> </tr> <tr> <td>2</td> <td>1,65</td> <td>0,00</td> </tr> <tr> <td>3</td> <td>0,00</td> <td>-1,65</td> </tr> <tr> <td>4</td> <td>-1,65</td> <td>0,00</td> </tr> </tbody> </table> <ul style="list-style-type: none"> <li>1 gelb</li> <li>2 weiß</li> <li>3 orange</li> <li>4 blau</li> </ul> |  | X | Y | 1 | 0,00 | 1,65 | 2 | 1,65 | 0,00 | 3 | 0,00 | -1,65 | 4 | -1,65 | 0,00 |
|           | X   | Y                         |   |   |   |      |      |   |       |      |   |      |       |   |      |      |   |  |   |   |   |      |      |   |      |      |   |      |       |   |       |      |
| 1         | 0,00  | 1,65                      |   |   |   |      |      |   |       |      |   |      |       |   |      |      |   |  |   |   |   |      |      |   |      |      |   |      |       |   |       |      |
| 2         | -1,65   | 0,00                      |   |   |   |      |      |   |       |      |   |      |       |   |      |      |   |  |   |   |   |      |      |   |      |      |   |      |       |   |       |      |
| 3         | 0,00  | -1,65                     |   |   |   |      |      |   |       |      |   |      |       |   |      |      |   |  |   |   |   |      |      |   |      |      |   |      |       |   |       |      |
| 4         | 1,65  | 0,00                      |   |   |   |      |      |   |       |      |   |      |       |   |      |      |   |  |   |   |   |      |      |   |      |      |   |      |       |   |       |      |
|           | X   | Y                         |   |   |   |      |      |   |       |      |   |      |       |   |      |      |   |  |   |   |   |      |      |   |      |      |   |      |       |   |       |      |
| 1         | 0,00  | 1,65                      |   |   |   |      |      |   |       |      |   |      |       |   |      |      |   |  |   |   |   |      |      |   |      |      |   |      |       |   |       |      |
| 2         | 1,65  | 0,00                      |   |   |   |      |      |   |       |      |   |      |       |   |      |      |   |  |   |   |   |      |      |   |      |      |   |      |       |   |       |      |
| 3         | 0,00  | -1,65                     |   |   |   |      |      |   |       |      |   |      |       |   |      |      |   |  |   |   |   |      |      |   |      |      |   |      |       |   |       |      |
| 4         | -1,65   | 0,00                      |   |   |   |      |      |   |       |      |   |      |       |   |      |      |   |  |   |   |   |      |      |   |      |      |   |      |       |   |       |      |


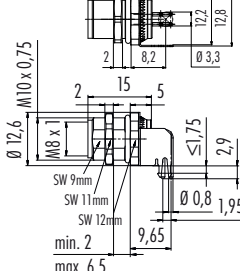
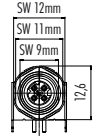
| Technische Daten                         | Ethernet Kabel                          |
|--|---|
| <b>Polzahl</b>                           | <b>4</b>                                |
| Querschnitt mm <sup>2</sup>              | 4 x AWG 22                              |
| Material Mantel                          | PUR                                     |
| Isolation Litze                          | Polyolefin                              |
| Litzenaufbau (mm)                        | 7 x AWG 22                              |
| Kabelmantel Ø (mm)                       | 6,7                                     |
| Leiterwiderstand                         | 55 Ω/Km (20 °C)                         |
| Temperaturbereich (Kabel bewegt)         | -20 °C /+ 60 °C                         |
| Temperaturbereich (Kabel fest)           | -40 °C /+ 80 °C                         |
| Biegeradius (Kabel bewegt)               | min. 15 x d                             |
| Biegeradius (Kabel fest)                 | min. 5 x d                              |
| Biegezyklen (bei 10 x D)                 | 2 Mio.                                  |
| Zulässige Beschleunigung                 | 2 m/s <sup>2</sup>                      |
| Verfahrweg horizontal 5 m/s <sup>2</sup> | 5 m                                     |
| Verfahrweg vertikal 5 m/s <sup>2</sup>   | 5 m                                     |
| Verfahrgeschwindigkeit                   | Bei 5 m horizontalem Weg bis 200 m/min. |
| Zulassung                                | PROFINET, UL/CSA                        |



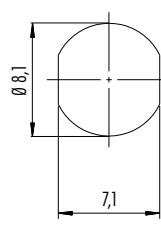
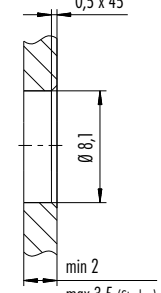
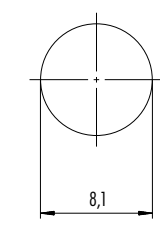
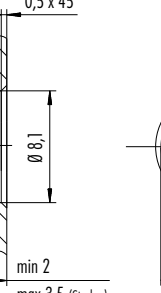
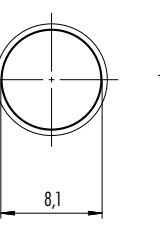
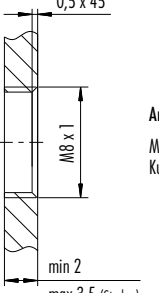
| Description   | Drawing  | Polzahl | Bestell-Nr.        |
|---|--|---------|--------------------|
| <p>Flanschstecker, von vorn verschraubbar, tauchlöten, mit Schirmblech, D-Kodierung</p>  |   <p>Leiterplattendicke: <math>\le 1,75</math> mm<br/>Sechskantmutter lose beigelegt</p> | 4       | 86 6321 1120 00404 |

|   |  |   |                    |
|---|--|---|--------------------|
| <p>Flanschstecker gewinkelt, von vorn verschraubbar, tauchlöten, mit Schirmblech, D-Kodierung</p>  |   <p>Leiterplattendicke: <math>\le 1,75</math> mm<br/>Sechskantmutter lose beigelegt</p> | 4 | 86 6321 1121 00404 |
|---|--|---|--------------------|

|   |  |   |                    |
|---|--|---|--------------------|
| <p>Flanschdose, von vorn verschraubbar, tauchlöten, mit Schirmblech, D-Kodierung</p>  |   <p>Leiterplattendicke: <math>\le 1,75</math> mm<br/>Sechskantmutter lose beigelegt</p> | 4 | 86 6620 1120 00404 |
|---|--|---|--------------------|

|  |  |   |                    |
|--|--|---|--------------------|
| <p>Flanschdose gewinkelt, von vorn verschraubbar, tauchlöten, mit Schirmblech, D-Kodierung</p>  |   <p>Leiterplattendicke: <math>\le 1,75</math> mm<br/>Sechskantmutter lose beigelegt</p> | 4 | 86 6620 1121 00404 |
|--|--|---|--------------------|

| Bohrbilder | Stifteinsatz (Leiterplatte), Schirmblechvariante                                    | Buchseinsatz (Leiterplatte), Schirmblechvariante                                      |
|------------|---|---|
| 4 pol      |  |  |

| Montageausschnitt   |  |   | Mit Fläche als Verdrehschutz  |   |  | Mit Durchgangsbohrung  |  |  | Mit Gewinde, einschraubbar |  |  |
|---|--|---|---|---|--|--|--|--|----------------------------|--|--|
|  |  <p>min 2<br/>max 3,5 (Stecker)<br/>max. 6,5 (Dose)</p> |  |  <p>min 2<br/>max 3,5 (Stecker)<br/>max. 6,5 (Dose)</p> |  |  <p>min 2<br/>max 3,5 (Stecker)<br/>max. 6,5 (Dose)</p> | <p><b>Anzugsdrehmoment</b><br/>Metallgehäuse 1 Nm<br/>Kunststoffgehäuse 1 Nm</p> |  |  |                            |  |  |





# M12-S/-T

|                    |                   |
|--------------------|-------------------|
| Serie              | 814, 813          |
| Polzahl            | 3+PE, 4           |
| Kodierung          | S, T              |
| Gewinde            | M12 x 1           |
| Bemessungsstrom    | 12 A              |
| Bemessungsspannung | 630 V AC, 63 V DC |
| Schutzart          | IP68              |
| Kontaktoberfläche  | Au (Gold)         |



## Serie 814/813 · M12 S- und T-kodierte, umspritzte Winkelsteckverbinder

- Erweiterung des Produktportfolios M12-S/-T
- Gewinkelt und PUR-Umspritzung
- Vergoldete Kontakte
- Rüttelsicherung
- S-Kodierung: 3+PE, Strom 12 A, Spannung 630 V AC
- T-Kodierung: 4 pol, Strom 12 A, Spannung 63 V DC
- Lieferbar ab sofort

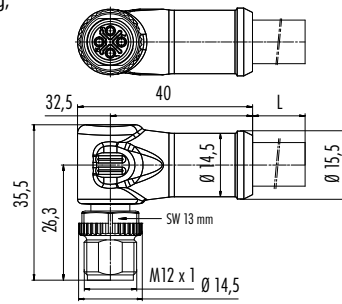


**Bezeichnung**

**Maßzeichnung**

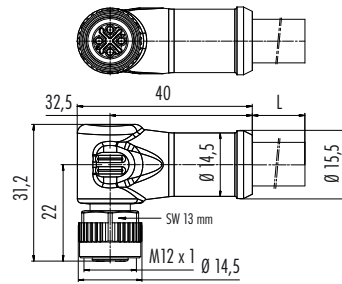
**Polzahl Kodierung Kabelmantel Kabellänge Bestell-Nr.**

Winkelstecker mit **S-Kodierung**, zur Spannungsversorgung, umspritzt, PUR



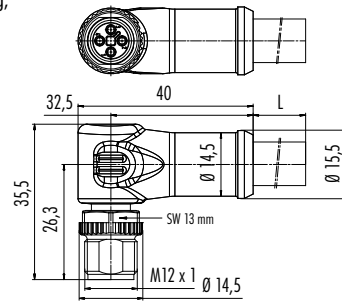
|      |   |     |     |                         |
|------|---|-----|-----|-------------------------|
| 3+PE | S | PUR | 2 m | 77 0687 0000 50704-0200 |
|      |   |     | 5 m | 77 0687 0000 50704-0500 |

Winkeldose mit **S-Kodierung**, zur Spannungsversorgung, umspritzt, PUR



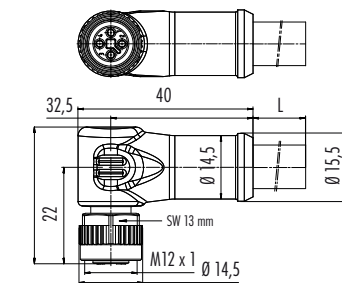
|      |   |     |     |                         |
|------|---|-----|-----|-------------------------|
| 3+PE | S | PUR | 2 m | 77 0694 0000 50704-0200 |
|      |   |     | 5 m | 77 0694 0000 50704-0500 |

Winkelstecker mit **T-Kodierung**, zur Spannungsversorgung, umspritzt, PUR



|   |   |     |     |                         |
|---|---|-----|-----|-------------------------|
| 4 | T | PUR | 2 m | 77 0627 0000 50704-0200 |
|   |   |     | 5 m | 77 0627 0000 50704-0500 |

Winkeldose mit **T-Kodierung**, zur Spannungsversorgung, umspritzt, PUR



|   |   |     |     |                         |
|---|---|-----|-----|-------------------------|
| 4 | T | PUR | 2 m | 77 0634 0000 50704-0200 |
|   |   |     | 5 m | 77 0634 0000 50704-0500 |



# M12-K/-L

|                    |                   |
|--------------------|-------------------|
| Serie              | 824, 823          |
| Polzahl            | 4+PE, 4+FE        |
| Kodierung          | K, L              |
| Gewinde            | M12 x 1           |
| Bemessungsstrom    | 12 A, 16 A        |
| Bemessungsspannung | 630 V AC, 63 V DC |
| Schutzart          | IP67              |
| Kontaktoberfläche  | Au (Gold)         |



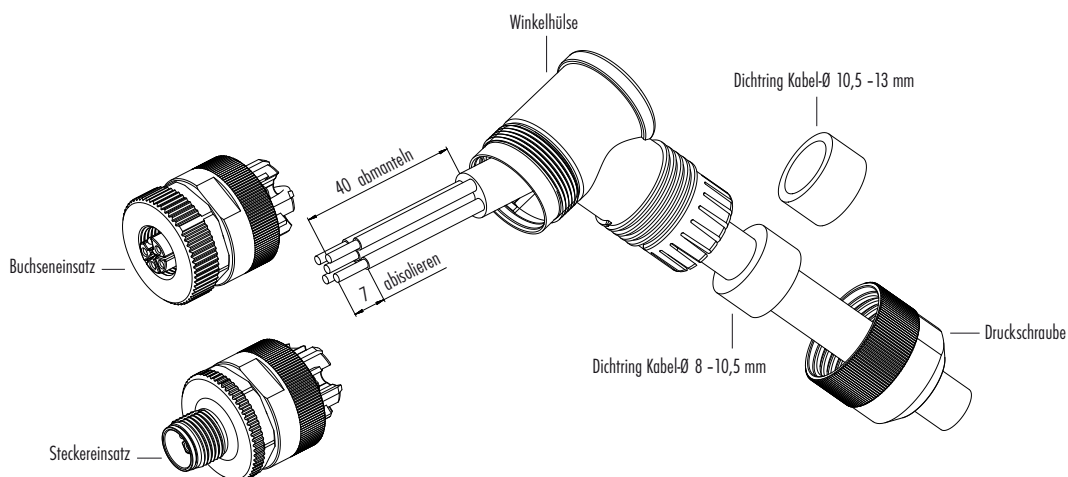
## Serie 824/823 · M12 K- und L-kodierte Winkelstecker und -dosen mit 120° Kabelabgang

- Schraubklemmanschluss
- Kabeldurchlass bis 13 mm
- K-kodiert: 4+PE, Strom 12 A, Spannung 630 V AC
- L-kodiert: 4+FE, Strom 16 A, Spannung 63 V DC
- Lieferbar ab sofort



| Bezeichnung   | Maßzeichnung | Polzahl | Kodierung | Kabeldurchlass | Bestell-Nr.   |
|---|--------------|---------|-----------|----------------|---------------|
| <b>Winkelstecker mit K-Kodierung,</b><br>Schraubklemmanschluss, Power |              | 4+PE    | K         | 8–13 mm        | 99 0699 58 05 |
| <b>Winkeldose mit K-Kodierung,</b><br>Schraubklemmanschluss, Power    |              | 4+PE    | K         | 8–13 mm        | 99 0700 58 05 |
| <b>Winkelstecker mit L-Kodierung,</b><br>Schraubklemmanschluss, Power |              | 4+PE    | L         | 8–13 mm        | 99 0639 58 05 |
| <b>Winkeldose mit L-Kodierung,</b><br>Schraubklemmanschluss, Power    |              | 4+PE    | L         | 8–13 mm        | 99 0640 58 05 |

**Montageanleitung**



1. Klemmschrauben herausdrehen, bis Bohrungen für Litzen völlig frei sind.
2. Druckschraube, passende Dichtung und Winkelhülse einzeln auf Kabel schieben.
3. Kabel abmanteln.
4. Adern absolieren und Litzen verdrillen.
5. Litzen in Bohrungen einführen und Klemmschrauben anziehen (0,4 Nm).
6. Winkelhülse zum Kontakteinsatz schieben (ggf. am Kabel ziehen), andrücken und mit diesem verschrauben. Dabei auf die Stellung der Kodierung zum Kabelabgang achten. In 72° Schritten einstellbar.
7. Dichtung bis zum Anschlag in Winkelhülse einschieben, ggf. mit flacher Seite der Schraubendreherklinge nachdrücken.
8. Druckschraube aufschrauben.

# M12-L

|                    |                            |
|--------------------|----------------------------|
| Serie              | 823                        |
| Polzahl            | 4+FE                       |
| Kodierung          | L                          |
| Gewinde            | M12 x 1                    |
| Bemessungsstrom    | 16 A                       |
| Bemessungsspannung | 63 V DC                    |
| Schutzart          | IP68 im gesteckten Zustand |
| Kontaktoberfläche  | Au (Gold)                  |



## Serie 823 · M12 L-kodierte, zweiteilige Flanschsteckverbinder

- Tauchlötkontakte
- 16 A, 63 V
- Front- und Rückwandmontage
- Einbaukörper und Flanschgehäuse haben keine feste Verbindung
- Grauer Kontaktkörper
- Kontakte mit Goldoberfläche
- Geeignet für das Reflow-Löten
- Lieferbar ab Oktober 2020

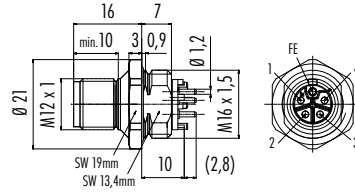




| Bezeichnung | Maßzeichnung | Polzahl | Befestigungsgewinde | Bestell-Nr. |
|-------------|--------------|---------|---------------------|-------------|
|-------------|--------------|---------|---------------------|-------------|

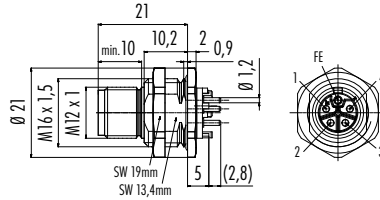
Flanschstecker, zweiteilig, Power, L-Kodierung

4+FE M16 x 1,5 99 0641 20 05



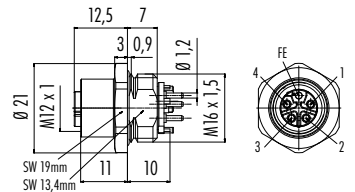
Flanschstecker, von vorn verschraubbar, zweiteilig, Power, L-Kodierung

4+FE M16 x 1,5 99 0641 10 05



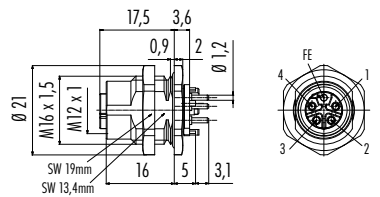
Flanschdose, zweiteilig, Power, L-Kodierung

4+FE M16 x 1,5 99 0642 20 05



Flanschdose, von vorn verschraubbar, zweiteilig, Power, L-Kodierung

4+FE M16 x 1,5 99 0642 10 05

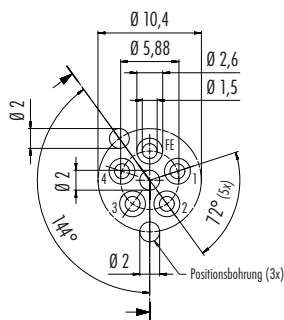


**Bohrbilder**

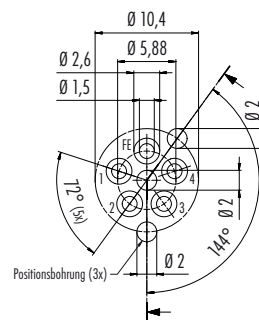
Stifteinsatz (Leiterplatte), Schirmblechvariante

Buchseinsatz (Leiterplatte), Schirmblechvariante

4 pol



|      | X     | Y     |
|------|-------|-------|
| FE   | 0,00  | 2,94  |
| 1    | 2,80  | 0,91  |
| 2    | 1,73  | -2,38 |
| 3    | -1,73 | -2,38 |
| 4    | -2,80 | 0,91  |
| Pos. | 0,00  | 0,00  |
| Pos. | 0,00  | -5,2  |
| Pos. | -3,06 | 4,21  |



|      | X     | Y     |
|------|-------|-------|
| FE   | 0,00  | 2,94  |
| 1    | -2,80 | 0,91  |
| 2    | -1,73 | -2,38 |
| 3    | 1,73  | -2,38 |
| 4    | 2,80  | 0,91  |
| Pos. | 0,00  | 0,00  |
| Pos. | 0,00  | -5,2  |
| Pos. | 3,06  | 4,21  |

**Montageausschnitt**

Flanschsteckverbinder

Mit Fläche als Verdrehschutz

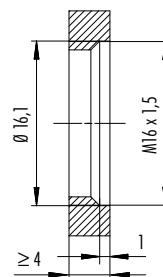
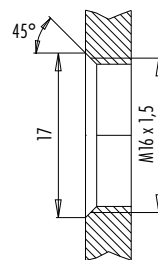
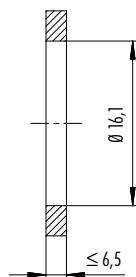
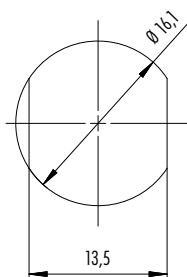
Mit Durchgangsbohrung

**Rückwandmontage**

Mit Gewinde, einschraubbar

**Frontmontage**

Mit Gewinde, einschraubbar



← Einschraubrichtung Flanschteil

Anzugsdrehmoment  
Metallgehäuse 1,25 Nm  
Kunststoffgehäuse 1,25 Nm







# Börsig

**Börsig GmbH Electronic-Distributor**  
Siegmond-Loewe-Straße 5  
74172 Neckarsulm  
Deutschland

Tel. +49 7132 9393-8890  
Fax +49 7132 9393-93  
[binder@boersig.com](mailto:binder@boersig.com)  
[www.boersig.com](http://www.boersig.com)