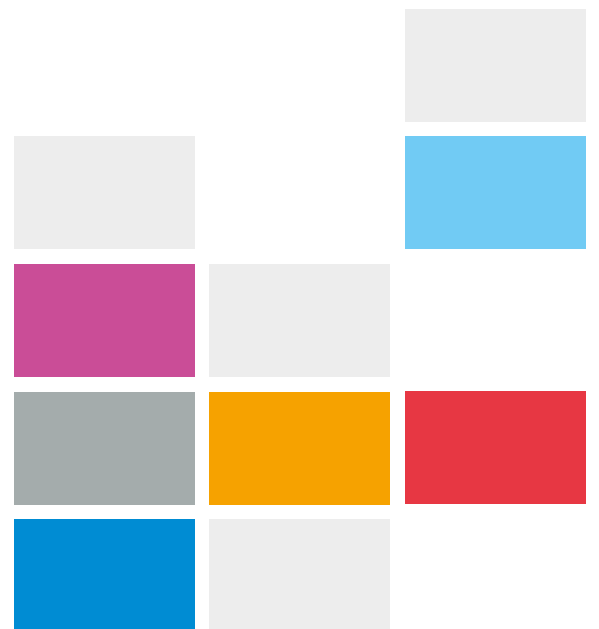
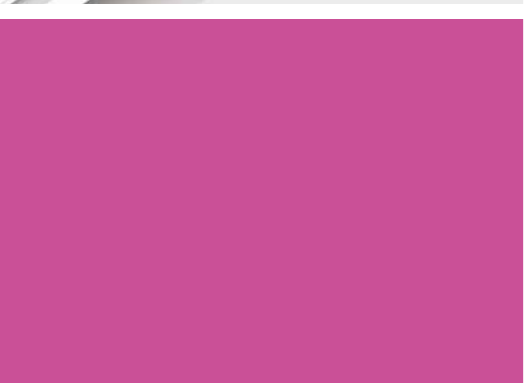


# NEUHEITEN





# Inhaltsverzeichnis

Bereich	Bezeichnung	Serie	Seite
---------	-------------	-------	-------

## MINIATUR

Snap-in IP67	Zweifachverteiler	720	6–7
Bajonett NCC	Flanschdosen mit Rückwandmontage	770	8–9

## POWER

HEC	Power Kabel- und Flanschsteckverbinder	696	12–15
HEC	Klappdeckel	696	16–17
HEC	Litzendichtung für Power Flanschsteckverbinder 5-polig	696	18–19
HEC	Schlauchverschraubung	696	20–21

## MEDIZINISCHE ANWENDUNGEN

ELC	Easy Locking Kabelstecker und Flanschdose	570	24–25
-----	---	-----	-------

## AUTOMATISIERUNGSTECHNIK Sensorik & Aktorik

M8	Kabelstecker und -dose, 5-polig, umspritzt	718	28–29
M8	Kabel- und Flanschsteckverbinder, 12-polig	768 · 718	30–31
M12-A	Food & Beverage nach FDA	763, 765	32–33
M12-A	Flanschstecker, positionierbar und einrastbar	713 · 763	34–35

## AUTOMATISIERUNGSTECHNIK Datenübertragung & Spannungsversorgung

M12-X	Kabeldose und Schaltschrankdurchführungen	825 · 876	38–39
M12-K	Kabel- und Flanschsteckverbinder	814	40–41
M12-L	Kabel- und Flanschsteckverbinder	813	42–43

## LED-LEUCHTEN

LED	Endkappe mit gedrehtem Gewinde	976	46–47
-----	--------------------------------	-----	-------



# Snap-in IP67

Serie	720
Polzahl	3, 5
Bemessungsstrom	7 A – 5 A (pro Leiterbahn)
Bemessungsspannung	250 V – 125 V
Schutzart	IP67
Kontaktfläche	Au (Gold)



## Serie 720 · Zweifachverteiler

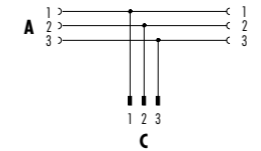
- Erweiterung des Produktspektrums der Serie 720
- Zweifachverteiler: Stecker auf zwei Dosen
- 1:1 verdrahtet
- 3- und 5-polig
- IP67
- Lieferbar ab 02/18



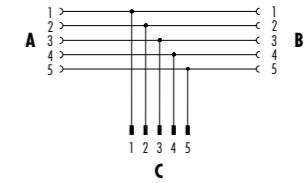
Bezeichnung	Maßzeichnung	Polzahl	Bestell-Nr.
Zweifachverteiler, Stecker – 2 Dosen		3	79 9179 000 03
		5	79 9180 000 05

### Schaltungen

3 pol



5 pol



# NCC

Serie	770
Polzahl	8
Bemessungsstrom	2 A
Bemessungsspannung	175 V
Schutzart	IP67
Kontaktfläche	Au (Gold)
Anschluss	löten, tauchlöten



## Serie 770 NCC · Flanschdosen mit Rückwandmontage

- Erweiterung der Anwendungsmöglichkeiten
- Von vorne zu verschrauben
- IP67 im nicht gesteckten Zustand
- Lieferbar ab 03/18



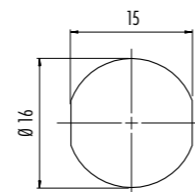
Bezeichnung	Maßzeichnung	Polzahl	Bestell-Nr.
Flanschdose, von vorne verschraubbar, löten		8	09 0774 180 08



Flanschdose, von vorne verschraubbar, tauchlöten		8	09 0774 190 08
--	--	---	----------------



### Montageausschnitt







# HEC

Serie	696
Polzahl	4+PE
Kabeldurchlass	7–17 mm
Bemessungsstrom	32 A
Bemessungsspannung	600 V
Schutzart	IP68, IPX9K
Kontaktfläche	Ag (Silber)
Anschluss	crimpen (2,5–6 mm <sup>2</sup> )



## Serie 696 HEC • Power Kabel- und Flanschsteckverbinder

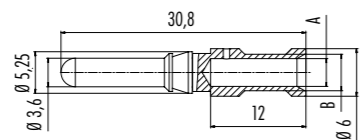
- Erweiterung des Produktspektrums der Serie 696 HEC
- Leistungstark 32 A, 600 V bei kleinster Bauweise
- Crimpanschluss 2,5–6 mm<sup>2</sup> <sup>1)</sup>
- UL- Zulassung
- CSA und VDE in Vorbereitung
- Lieferbar ab sofort



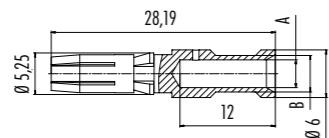
Bezeichnung	Maßzeichnung	Polzahl	Bestell-Nr. <sup>1)</sup>
Kabelstecker		4+PE	99 6489 000 05
Kabeldose		4+PE	99 6490 000 05
Flanschstecker		4+PE	09 6491 000 05
Flanschdose		4+PE	09 6492 000 05



Bezeichnung	Maßzeichnung	Kontakt-Ø	A	B	Anschluss-Ø	Bestell-Nr. <sup>1)</sup>
Stiftkontakt, VPE 100 Stück		2,2	3,3	2,5 mm <sup>2</sup>	61 1312 139	
		3,6 mm	2,8	3,9	4 mm <sup>2</sup>	61 1310 139
			3,5	4,6	6 mm <sup>2</sup>	61 1285 139



Buchsenkontakt, VPE 100 Stück		2,2	3,3	2,5 mm <sup>2</sup>	61 1313 139	
		3,6 mm	2,8	3,9	4 mm <sup>2</sup>	61 1311 139
			3,5	4,6	6 mm <sup>2</sup>	61 1286 139



Bestell-Nr. <sup>1)</sup>  
66 0005 000

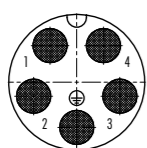
Crimpzange für Powerkontakte	66 0012 001
------------------------------	-------------



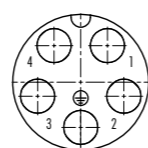
Lösewerkzeug für Powerkontakte	66 0012 001
--------------------------------	-------------



Polbilder Stifteinsatz (Steckseite)	Polbilder Buchseneinsatz (Steckseite)																																				
<table border="1"> <thead> <tr> <th></th> <th>X</th> <th>Y</th> </tr> </thead> <tbody> <tr> <td>1</td> <td>-3,82</td> <td>5,26</td> </tr> <tr> <td>2</td> <td>-6,18</td> <td>-2,01</td> </tr> <tr> <td>3</td> <td>6,18</td> <td>-2,01</td> </tr> <tr> <td>4</td> <td>3,82</td> <td>5,26</td> </tr> <tr> <td>PE</td> <td>0</td> <td>-6,50</td> </tr> </tbody> </table>		X	Y	1	-3,82	5,26	2	-6,18	-2,01	3	6,18	-2,01	4	3,82	5,26	PE	0	-6,50	<table border="1"> <thead> <tr> <th></th> <th>X</th> <th>Y</th> </tr> </thead> <tbody> <tr> <td>1</td> <td>3,82</td> <td>5,26</td> </tr> <tr> <td>2</td> <td>6,18</td> <td>-2,01</td> </tr> <tr> <td>3</td> <td>-6,18</td> <td>-2,01</td> </tr> <tr> <td>4</td> <td>-3,82</td> <td>5,26</td> </tr> <tr> <td>PE</td> <td>0</td> <td>-6,50</td> </tr> </tbody> </table>		X	Y	1	3,82	5,26	2	6,18	-2,01	3	-6,18	-2,01	4	-3,82	5,26	PE	0	-6,50
	X	Y																																			
1	-3,82	5,26																																			
2	-6,18	-2,01																																			
3	6,18	-2,01																																			
4	3,82	5,26																																			
PE	0	-6,50																																			
	X	Y																																			
1	3,82	5,26																																			
2	6,18	-2,01																																			
3	-6,18	-2,01																																			
4	-3,82	5,26																																			
PE	0	-6,50																																			

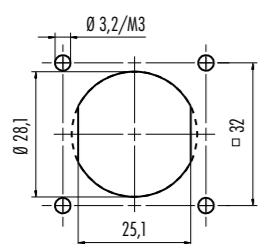


	X	Y
1	-3,82	5,26
2	-6,18	-2,01
3	6,18	-2,01
4	3,82	5,26
PE	0	-6,50



	X	Y
1	3,82	5,26
2	6,18	-2,01
3	-6,18	-2,01
4	-3,82	5,26
PE	0	-6,50

Montageausschnitt  
Flanschsteckverbinder



Alternative mit Abflachung





# HEC

Serie	696
Polzahl	4+PE, 8 (4 + 3+PE), 12
Bemessungsstrom	32 A – 3A
Bemessungsspannung	600 V – 60 V
Schutzart	IP68, IPX9K
Kontaktfläche	Ag (Silber)
Anschluss	crimpen



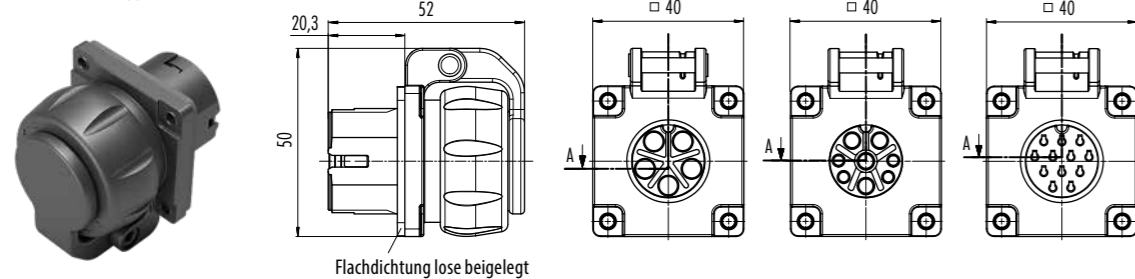
## Serie 696 HEC · Klappdeckel

- Kompakte Bauform: Flanschdose inkl. Klappdeckel
- Einfache und schnelle Montage
- Für alle Polzahlen (4+PE, 4 + 3+PE, 12)
- IP68/IPX9K
- Lieferbar ab 02/18

### Bezeichnung

Flanschdose, Klappdeckel

### Maßzeichnung



### Polzahl

### Bestell-Nr.

4+PE	09 6492 200 05
4+3+PE	09 6504 200 08
12	09 6520 200 12

Montageausschnitt siehe HEC Power

# HEC

Serie	696
Polzahl	4+PE
Schutzart	IP67

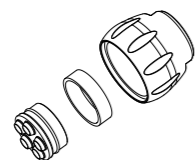


## Serie 696 · Litzendichtung für HEC Power

- Zubehör für Flanschsteckverbinder der Serie 696 HEC
- Dichtungssatz mit Druckschraube und -ring für Litzendichtung
- „Anschlussseitig“ wirkungsvoller Schutz gegen Feuchtigkeit
- Lieferbar ab 02/18



Bezeichnung	Maßzeichnung	Polzahl	Bestell-Nr.
Dichtungssatz, IP67		4+PE	08 3274 000 000



Litzendichtung  
Druckschraube

# HEC

Serie	696
Polzahl	4+PE, 8 (4 + 3+PE), 12
Bemessungsstrom	32 A – 3A
Bemessungsspannung	600 V – 60 V
Kontaktfläche	Ag (Silber)
Anschluss	crimpen



## Serie 696 HEC · Schutzschlauch Verschraubung

- Schützt Kabel und Litzen vor äußeren Einflüssen
- Auch zum Nachrüsten erhältlich
- Lieferbar ab 03/18



Bezeichnung	Maßzeichnung	Polzahl	Bestell-Nr.
Kabelstecker, Schutzschlauch		4+PE 4+3+PE 12	99 6489 100 05 99 6501 100 08 99 6517 100 12
Kabeldose, Schutzschlauch		4+PE 4+3+PE 12	99 6490 100 05 99 6502 100 08 99 6518 100 12
Flanschstecker, Schutzschlauch		4+PE 4+3+PE 12	09 6491 100 05 09 6503 100 08 09 6519 100 12
Flanschdose, Schutzschlauch		4+PE 4+3+PE 12	09 6492 100 05 09 6504 100 08 09 6520 100 12
Schutzschlauch Verschraubung			<b>Bestell-Nr.</b> 08 0056 000 000
Schutzschlauch, 50 m			08 0071 050 000



# ELC

Serie	570
Polzahl	12
Anschlussquerschnitt	0,25 mm <sup>2</sup>
Grenztemperatur	-25°C – +85°C
Bemessungsstrom	2 A
Bemessungsspannung	150 V
Verschmutzungsgrad	2
Schutzart	IP54
Kontaktfläche	Au (Gold)
Mechanische Lebensdauer	>5000 Steckzyklen
Material Gehäuse	PA66

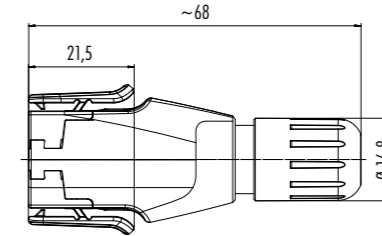


## Serie 570 ELC • Easy Locking Connector

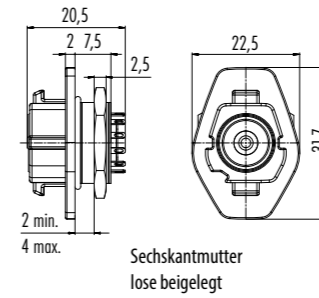
- Intuitiv zu bedienendes Verriegelungssystem mit Rasthaken
- Steckposition wird eindeutig durch Form des Steckbereichs vorgegeben und verhindert ein Fehlstecken
- Mechanische Beständigkeit mit >5000 Steckzyklen
- Flanschdose gewährleistet Schutz vor Eindringen von Flüssigkeit, Wasserspritzern und Berührung der Kontakte
- Lieferbar ab 04/18



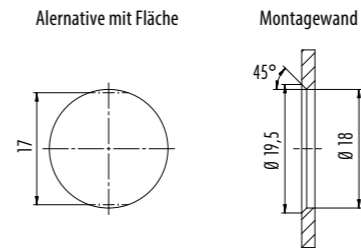
Bezeichnung	Maßzeichnung	Polzahl	Kabeldurchlass 4–6 mm	Kabeldurchlass 6–8 mm
Kabelstecker		12	99 1721 002 12	99 1721 000 12



Bezeichnung	Maßzeichnung	Polzahl	Bestell-Nr.
Flanschdose, löten		12	09 1724 000 12



### Montageausschnitt



## Sensorik & Aktorik





# M8

Serie	718
Polzahl	5
Gewinde	M8
Bemessungsstrom	3A
Bemessungsspannung	30 V
Schutzart	IP67
Kontaktfläche	Au (Gold)
Anschluss	PUR-/PVC-Kabel



## M8 Kabelsteckverbinder 5-polig umspritzt

- Stecker oder Dose am Kabel angespritzt
- Gerade Ausführung
- Standard-Kabel 2 m und 5 m
- Nach Kundenwunsch konfigurierbar
- Lieferbar ab sofort



Bezeichnung	Maßzeichnung	Polzahl	Kabelmantel	Kabellänge	Bestell-Nr.
Kabelstecker, umspritzt, Schraubversion M8 x 1		5	PVC	2 m	77 3405 0000 20005-0200
				5 m	77 3405 0000 20005-0500
			PUR	2 m	77 3405 0000 50005-0200
				5 m	77 3405 0000 50005-0500



Kabeldose, umspritzt, Schraubversion M8 x 1		5	PVC	2 m	77 3406 0000 20005-0200
				5 m	77 3406 0000 20005-0500
			PUR	2 m	77 3406 0000 50005-0200
				5 m	77 3406 0000 50005-0500



# M8

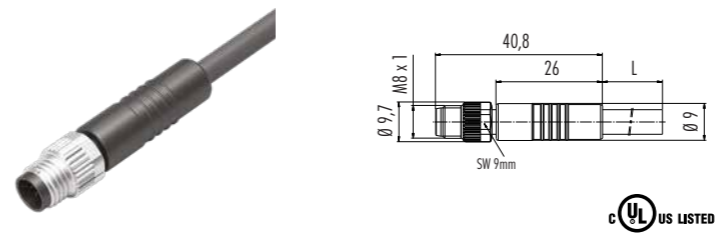
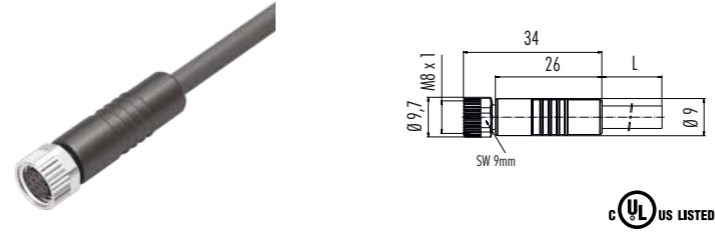


Serie	768 · 718
Polzahl	12
Gewinde	M8
Bemessungsstrom	1A
Bemessungsspannung	30 V
Schutzart	IP67
Kontaktfläche	Au (Gold)
Anschluss	PUR-Kabel/Litzen



## M8 Kabel- und Flanschsteckverbinder, 12-polig

- Stecker oder Dose am Kabel angespritzt
- Flanschteile mit Litzen
- Gerade Ausführung
- Standard-Kabel 2 m und 5 m
- Standard-Litzen 200 mm
- Nach Kundenwunsch konfigurierbar
- Lieferbar ab 03/18



Bezeichnung	Maßzeichnung	Polzahl	Kabelmantel	Kabellänge	Bestell-Nr.
Kabelstecker, umspritzt, Schraubverion M8 x 1		12	PUR	2 m 5 m	77 3405 0000 50012-0200 77 3405 0000 50012-0500
Kabeldose, umspritzt, Schraubverion M8 x 1		12	PUR	2 m 5 m	77 3406 0000 50012-0200 77 3406 0000 50012-0500
Flanschstecker mit Litzen		12			76 6019 0118 00012-0200
Flanschdose mit Litzen		12			76 6218 1118 00012-0200



# M12-A

Serie	763, 765
Polzahl	3, 4, 5, 8, 12
Kodierung	A
Gewinde	M12 x 1
Bemessungsstrom	4 A, 2 A, 1,5 A
Bemessungsspannung	250 V, 125 V, 60 V
Schutzart	IP69K
Kontaktoberfläche	Au (Gold)
Anschluss	umspritzt
Kabel	TPVHF



## M12 A-kodierte Steckverbinder für Food & Beverage • FDA konform

- Für Anwendungen im Bereich Lebensmittel und Pharma sowie der Chemieindustrie
- Zertifizierung nach Ecolab
- Konform nach FDA 21 CFR
- Edelstahlverschraubung (V4A)
- Schutzart IP69K
- Ausführung M12 in allen Polzahlen
- Ansprechendes Design in grau
- Lieferbar ab sofort

Bezeichnung	Maßzeichnung	Polzahl	Kod.	Kabellänge	Bestell-Nr. (FDA konform)		
Kabelstecker, umspritzt		3		2 m	77 3729 0000 40403-0200		
				5 m	77 3729 0000 40403-0500		
		4		2 m	77 3729 0000 40404-0200		
				5 m	77 3729 0000 40404-0500		
		5	A	2 m	77 3729 0000 40405-0200		
				5 m	77 3729 0000 40405-0500		
		8		2 m	77 3729 0000 40908-0200		
				5 m	77 3729 0000 40908-0500		
		12		2 m	77 3729 0000 40912-0200		
				5 m	77 3729 0000 40912-0500		
		Winkelstecker, umspritzt		3		2 m	77 3727 0000 40403-0200
						5 m	77 3727 0000 40403-0500
4				2 m	77 3727 0000 40404-0200		
				5 m	77 3727 0000 40404-0500		
5	A			2 m	77 3727 0000 40405-0200		
				5 m	77 3727 0000 40405-0500		
8				2 m	77 3727 0000 40908-0200		
				5 m	77 3727 0000 40908-0500		
12				2 m	77 3727 0000 40912-0200		
				5 m	77 3727 0000 40912-0500		

Bezeichnung	Maßzeichnung	Polzahl	Kod.	Kabellänge	Bestell-Nr. (FDA konform)		
Kabeldose, umspritzt		3		2 m	77 3730 0000 40403-0200		
				5 m	77 3730 0000 40403-0500		
		4		2 m	77 3730 0000 40404-0200		
				5 m	77 3730 0000 40404-0500		
		5	A	2 m	77 3730 0000 40405-0200		
				5 m	77 3730 0000 40405-0500		
		8		2 m	77 3730 0000 40908-0200		
				5 m	77 3730 0000 40908-0500		
		12		2 m	77 3730 0000 40912-0200		
				5 m	77 3730 0000 40912-0500		
		Winkeldose, umspritzt		3		2 m	77 3734 0000 40403-0200
						5 m	77 3734 0000 40403-0500
4				2 m	77 3734 0000 40404-0200		
				5 m	77 3734 0000 40404-0500		
5	A			2 m	77 3734 0000 40405-0200		
				5 m	77 3734 0000 40405-0500		
8				2 m	77 3734 0000 40908-0200		
				5 m	77 3734 0000 40908-0500		
12				2 m	77 3734 0000 40912-0200		
				5 m	77 3734 0000 40912-0500		
Verbindungsleitung, Kabelstecker M12 x 1 – Kabeldose M12 x 1				3		2 m	77 3730 3729 40403-0200
						5 m	77 3730 3729 40403-0500
		4		2 m	77 3730 3729 40404-0200		
				5 m	77 3730 3729 40404-0500		
		5	A	2 m	77 3730 3729 40405-0200		
				5 m	77 3730 3729 40405-0500		
		8		2 m	77 3730 3729 40908-0200		
				5 m	77 3730 3729 40908-0500		
		12		2 m	77 3730 3729 40912-0200		
				5 m	77 3730 3729 40912-0500		
		Verbindungsleitung, Kabelstecker M12 x 1 – Winkeldose M12 x 1		3		2 m	77 3734 3729 40403-0200
						5 m	77 3734 3729 40403-0500
4				2 m	77 3734 3729 40404-0200		
				5 m	77 3734 3729 40404-0500		
5	A			2 m	77 3734 3729 40405-0200		
				5 m	77 3734 3729 40405-0500		
8				2 m	77 3734 3729 40908-0200		
				5 m	77 3734 3729 40908-0500		
12				2 m	77 3734 3729 40912-0200		
				5 m	77 3734 3729 40912-0500		
Verbindungsleitung, Winkelstecker M12 x 1 – Kabeldose M12 x 1				3		2 m	77 3730 3727 40403-0200
						5 m	77 3730 3727 40403-0500
		4		2 m	77 3730 3727 40404-0200		
				5 m	77 3730 3727 40404-0500		
		5	A	2 m	77 3730 3727 40405-0200		
				5 m	77 3730 3727 40405-0500		
		8		2 m	77 3730 3727 40908-0200		
				5 m	77 3730 3727 40908-0500		
		12		2 m	77 3730 3727 40912-0200		
				5 m	77 3730 3727 40912-0500		
		Verbindungsleitung, Winkelstecker M12 x 1 – Winkeldose M12 x 1		3		2 m	77 3734 3727 40403-0200
						5 m	77 3734 3727 40403-0500
4				2 m	77 3734 3727 40404-0200		
				5 m	77 3734 3727 40404-0500		
5	A			2 m	77 3734 3727 40405-0200		
				5 m	77 3734 3727 40405-0500		
8				2 m	77 3734 3727 40908-0200		
				5 m	77 3734 3727 40908-0500		
12				2 m	77 3734 3727 40912-0200		
				5 m	77 3734 3727 40912-0500		



# M12-A

Serie	763
Polzahl	4, 5, 8
Kodierung	A
Gewinde	M12
Bemessungsstrom	4 A (3 A UL), 1,5 A (2A UL)
Bemessungsspannung	250 V, 60 V, 30 V
Schutzart	IP68 im gesteckten Zustand
Kontaktfläche	Au (Gold)
Anschluss	Litzen AWG24/7

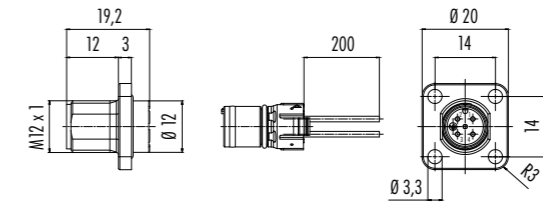


## M12 Flanschstecker mit positionierbarer, einrastbarer Kodierung

- Zweiteiliger Flanschstecker bestehend aus Gehäuse und Kontaktträger
- Getrennte Verarbeitung von Kontaktträgern und Gehäusen möglich
- Vorkonfektionierte Litzen AWG24/7 in variablen Längen erlauben einfache Weiterverarbeitung
- Die Drehbarkeit der Kodierung im 45° Raster ermöglicht verschiedene Kabelabgangsrichtungen gewinkelter Steckverbinder
- Lieferbar ab 11/17



Bezeichnung	Maßzeichnung	Polzahl	Kodierung	Bestell-Nr.
Flanschstecker, Vierkantflansch, positionierbarer, einrastbar		4		99 3433 100 04
		5	A	99 3443 100 05
		8		99 3483 100 08



### Montageanleitung

#### Montage:

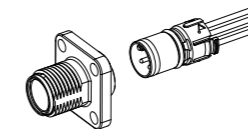
1. Kontakteinsatz in gewünschter Einbaulage in das Gehäuse einführen, bis er sicher einrastet.

#### Demontage:

1. Rastebel drücken.
2. Gleichzeitig mit einem geeigneten Gegenstand, von der Steckseite aus, den Kontaktkörper herausdrücken, ohne die Kontakte zu beschädigen.

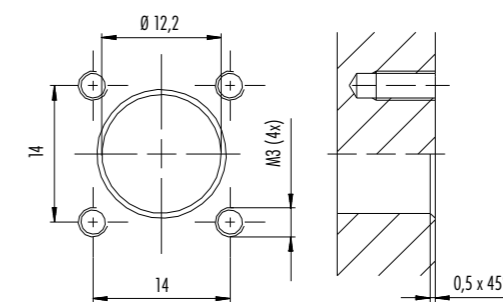
#### Hinweis:

Bei der Demontage bitte nicht an den Adern ziehen!



### Montageausschnitt

Flanschsteckverbinder Vierkantflansch



#### Voraussetzungen für Schutzart IP67:

1. Verwendung von Dichtung, Best.-Nr. 16 0959 000
2. Gewinde M3 (4x) als Gewindefacklöcher oder Schraubenköpfe abgedichtet



## Datenübertragung & Spannungsversorgung



# M12-X

Serie	825
Polzahl	8
Kodierung	X
Gewinde	M12 x 1
Bemessungsstrom	0,5 A
Bemessungsspannung	50 V AC, 60 V DC
Schutzart	M12-X IP67, RJ45 IP20
Kontaktfläche	Au (Gold)
Anschluss	M12-X, RJ45

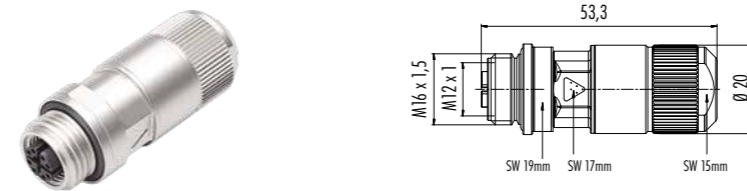


## M12 X-kodierte Kabeldose auf RJ45 Adapter und Schaltschrankdurchführungen

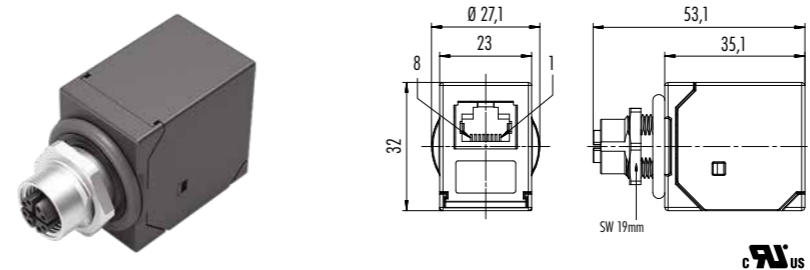
- Erweiterung des Produktportfolios M12-X
- Datenübertragung 4-paarig bis 10 Gbit/s
- Nach DIN IEC 61076-2-109
- Schaltschrankdurchführung/Adapter M12-X Dose auf RJ45
- Gerade und gewinkelt
- Lieferbar ab 03/18



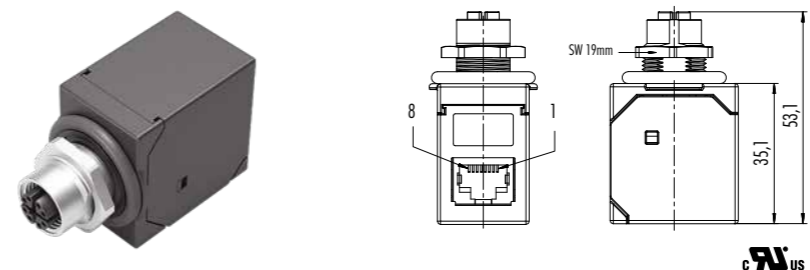
Bezeichnung	Maßzeichnung	Polzahl	Kabeldurchlass	Bestell-Nr.
Kabeldose, Schneidklemmanschluss, schirmbar		8	5,5–9 mm	99 3788 810 08



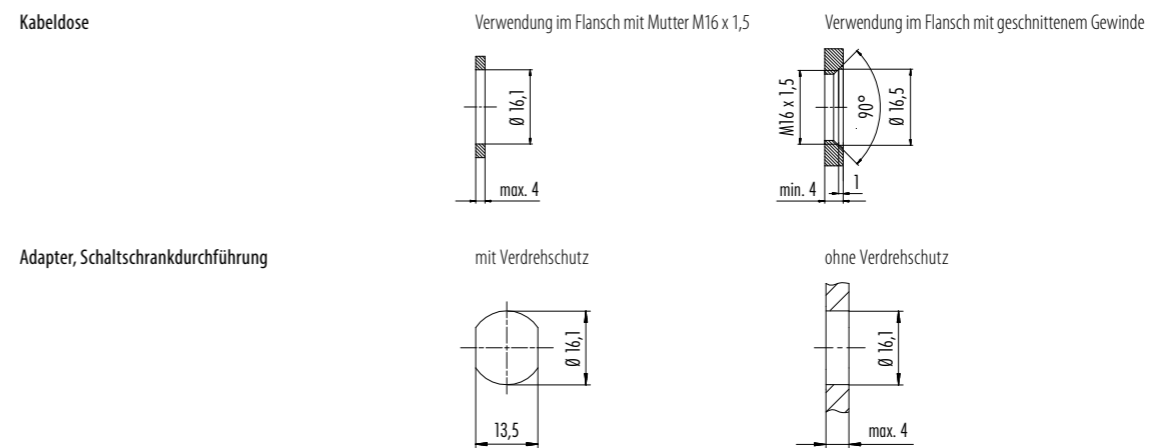
Bezeichnung	Maßzeichnung	Polzahl	Bestell-Nr.
Adapter, Schaltschrankdurchführung, M12-X Dose – RJ45 gerade		8	09 5287 00 08



Bezeichnung	Maßzeichnung	Polzahl	Bestell-Nr.
Adapter, Schaltschrankdurchführung, M12-X Dose – RJ45 gewinkelt		8	09 5288 00 08



### Montageausschnitt





# M12-K

Serie	814
Polzahl	4+PE
Kodierung	K
Gewinde	M12 x 1
Bemessungsstrom	12 A
Bemessungsspannung	630 V AC
Schutzart	IP67/IP68 im gesteckten Zustand
Kontaktfläche	Au (Gold)
Anschluss	Litzen AWG 16
Norm	DIN IEC 61076-2-111



## M12 K-kodierte, konfektionierbare Power-Kabel- & Flanschsteckverbinder

- Vorkonfektionierte Flanschstecker und -dose zur Spannungsversorgung
- K-Kodierung für AC Spannungsversorgung
- UL PVC Litzen AWG 16 Style 1007/1569
- Standardlitzenlänge 200 mm. Längenvarianten auf Anfrage
- UL- und VDE-Zulassung sind in Vorbereitung
- Lieferbar ab 04/18



Bezeichnung	Maßzeichnung	Polzahl	Kod.	Kabeldurchlass	Bestell-Nr.
-------------	--------------	---------	------	----------------	-------------

Kabelstecker, Power, K-Kodierung, Schraubklemmanschluss

4+PE	K	8-13 mm	99 0699 29 05
------	---	---------	---------------

Kabeldose, Power, K-Kodierung, Schraubklemmanschluss

4+PE	K	8-13 mm	99 0700 29 05
------	---	---------	---------------

Polzahl	Kod.	Bestell-Nr.
---------	------	-------------

Flanschstecker mit Litzen, Power, K-Kodierung

4+PE	K	09 0701 700 05
------	---	----------------

Flanschdose mit Litzen, Power, K-Kodierung

4+PE	K	09 0702 700 05
------	---	----------------

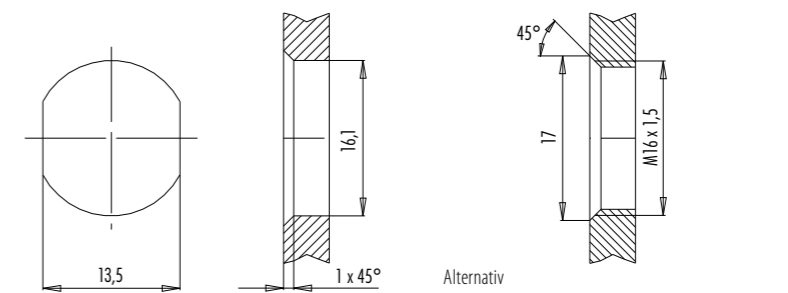
### Montageausschnitt

Flanschsteckverbinder

Mit Fläche als Verdrehschutz

Mit Durchgangsbohrung

Mit Gewinde, einschraubbar



# M12-L

Serie	813
Polzahl	4+FE
Kodierung	L
Gewinde	M12 x 1
Bemessungsstrom	16 A
Bemessungsspannung	63 V DC
Schutzart	IP67/IP68 im gesteckten Zustand
Kontaktfläche	Au (Gold)
Anschluss	Litzen AWG 16
Norm	DIN IEC 61076-2-111



## M12 L-kodierte, konfektionierbare Power-Kabel- & Flanschsteckverbinder

- Vorkonfektionierte Flanschstecker und -dose zur Spannungsversorgung
- L-Kodierung für DC Spannungsversorgung Profinet-konform
- UL PVC Litzen AWG 16 Style 1007/1569
- Standardlitzenlänge 200 mm. Längenvarianten auf Anfrage
- UL- und VDE-Zulassung sind in Vorbereitung
- Lieferbar ab 11/17



Bezeichnung	Maßzeichnung	Polzahl	Kod.	Kabeldurchlass	Bestell-Nr.
-------------	--------------	---------	------	----------------	-------------

Kabelstecker, Power, L-Kodierung, Schraubklemmanschluss

4+FE	L	8-13 mm	99 0639 29 05
------	---	---------	---------------

Kabeldose, Power, L-Kodierung, Schraubklemmanschluss

4+FE	L	8-13 mm	99 0640 29 05
------	---	---------	---------------

Polzahl	Kod.	Bestell-Nr.
---------	------	-------------

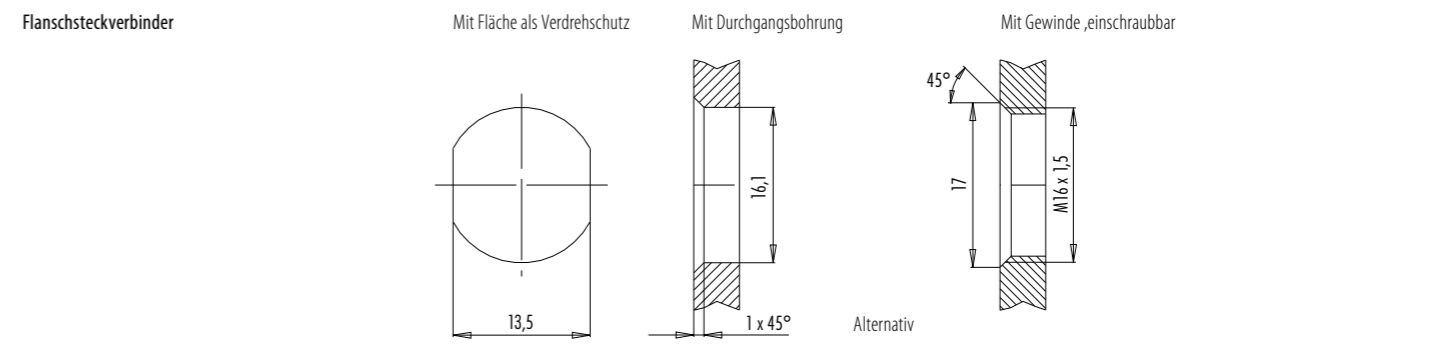
Flanschstecker mit Litzen, Power, L-Kodierung

4+FE	L	09 0641 700 05
------	---	----------------

Flanschdose mit Litzen, Power, L-Kodierung

4+FE	L	09 0642 700 05
------	---	----------------

### Montageausschnitt





# LED

Serie	976
Polzahl	4
Gewinde	M12 x 1
Länge	250 mm, 358 mm, 412 mm
Leistung	4,8 W, 7,68 W, 9,12 W
Bemessungsspannung	24 V
Schutzart	IP67/IP68/IP69K
Lichtfarbe	4000 K
Lebensdauer	50.000 h



## binder LED – Endkappe mit gedrehtem Gewinde

- Schutzart IP67, IP68 und IP69K
- Drei Leuchtenlängen
- Edelstahl-Ausführung
- M12 Anschluss-System
- Runde, kompakte Bauform
- Lieferbar ab sofort

Bezeichnung	Maßzeichnung	Polzahl	Material Endkappe	Bestell-Nr.
LED-Leuchte, Endkappe Edelstahl		4	Edelstahl (V2A)	28 1300 000 04
				28 1301 000 04
				28 1302 000 04



# Börsig

**Börsig GmbH Electronic-Distributor**

Siegmund-Loewe-Straße 5  
74172 Neckarsulm  
Deutschland

Tel. +49 7132 9393-8890  
Fax +49 7132 9393-93  
[binder@boersig.com](mailto:binder@boersig.com)  
[www.boersig.com](http://www.boersig.com)